

**MANUALE D'ISTRUZIONE  
*OWNER'S MANUAL***

**HYDRO POWER CUBE HYBRID  
8,4mt 4x150W LED**

**INDICE – INDEX**

<b>1</b>	<b>MARCATURA CE - CE MARK</b> .....	<b>5</b>
<b>2</b>	<b>USO E MANUTENZIONE - USE &amp; MAINTENANCE</b> .....	<b>5</b>
<b>3</b>	<b>INFORMAZIONI GENERALI - GENERAL INFORMATION</b> .....	<b>6</b>
3.1	DOCUMENTAZIONE A CORREDO DELLA TORRE FARO - EQUIPMENT DOCUMENTATION OF THE LIGHTING TOWER.....	6
<b>4</b>	<b>CERTIFICATO DI QUALITÀ - QUALITY SYSTEM</b> .....	<b>7</b>
<b>5</b>	<b>DICHIARAZIONE DI CONFORMITÀ E SCHEDA DI COLLAUDO – DECLARATION OF CONFORMITY WITH CHECK LIST</b> .....	<b>7</b>
<b>6</b>	<b>SIMBOLI DI SICUREZZA - SAFETY SIGNS</b> .....	<b>8</b>
<b>7</b>	<b>NORME DI SICUREZZA - SAFETY REGULATIONS</b> .....	<b>10</b>
7.1	REQUISITI OPERATORI – PERSONNEL/USERS REQUIREMENTS .....	10
7.2	PRIMA DELL'USO DELLA MACCHINA – BEFORE THE USE OF UNIT.....	11
7.3	MESSA A TERRA – EARTHING ARRANGEMENTS .....	11
7.3.1	Requisiti - Requirements.....	11
7.3.2	Note – Commentary.....	12
7.4	DURANTE LA MANUTENZIONE - DURING THE MAINTENANCE.....	14
7.5	DURANTE LA FASE DI TRASPORTO – DURING THE TRANSPORT .....	14
<b>8</b>	<b>INFORMAZIONI GENERALI DI PERICOLO - GENERAL DANGER INFORMATION</b> .....	<b>15</b>
8.1	PERICOLO DI USTIONI - DANGER OF BURN.....	15
8.2	PERICOLO DI FOLGORAZIONE - DANGER OF ELECTROCUTION .....	15
8.3	PERICOLO CORRELATI ALLE BATTERIE - DANGER INVOLVED WITH BATTERIES ..	16
8.4	PERICOLO DI IMPIGLIAMENTO - ENTANGLE DANGER.....	16
8.5	PERICOLO DI INCENDIO O ESPLOSIONE DURANTE LE OPERAZIONI DI RIFORMIMENTO - WARNING OF FIRE OR EXPLOSION DURING OPERATIONS OF REFUELING.....	17
8.6	RUMORE - NOISE.....	17
8.7	GAS DI SCARICO - EXHAUST GASES .....	17
<b>9</b>	<b>DESCRIZIONE GENERALE DELLA MACCHINA - GENERAL DESCRIPTION OF THE UNIT</b> .....	<b>18</b>
<b>10</b>	<b>PERIODO DI INATTIVITÀ - PERIOD OF INACTIVITY</b> .....	<b>18</b>
10.1	CONTROLLI SUL GENERATORE – GENERATOR CHEKS.....	18
10.2	CONTROLLI SULLE BATTERIE STORAGE – BATTERY STORAGE CHEKS.....	18
<b>11</b>	<b>CARATTERISTICHE TECNICHE - TECHNICAL SPECIFICATION</b> .....	<b>19</b>
11.1	ALTERNATORE – ALTERNATOR.....	19
11.2	GENERATORE – GENERATOR .....	19
11.3	MOTORE – ENGINE.....	19
11.4	CENTRALINA IDRAULICA – HYDRAULIC GEAR BOX .....	20
11.4.1	MOTORE ELETTRICO – ELECTRICAL MOTOR.....	20
11.4.2	POMPA IDRAULICA – GEAR PUMP.....	20
11.4.3	ELETTROVALVOLA – UNLOADING SOLENOID VALVE .....	20
11.4.4	OLIO IDRAULICO – HYDRAULIC FLUID.....	20

## HYDRO POWER CUBE HYBRID 8,4mt 4x150W LED

11.5	TORRE FARO – <i>LIGHTING TOWER</i> .....	21
11.6	CAVO DI SALITA E DISCESA PALO – <i>RAISING AND LOWERING ROPE</i> .....	21
11.7	BATTERIE ALIMENTAZIONE PROIETTORI – <i>BATTERY POWER FLOODLIGHT</i> .....	22
11.7.1	BATTERIA – <i>BATTERY</i> .....	22
11.7.2	CARATTERISTICHE ELETTRICHE – <i>ELECTRICAL CHARACTERISTICS</i> .....	23
11.7.3	SCARICA IN CORRENTE COSTANTE PER ELEMENTO FINO A 5.7 V A 25°C – <i>DISCHARGED CONSTANT AMPS TO 5.7 V AT 25°C</i> .....	23
11.8	INVERTER – <i>POWER INVERTER</i> .....	24
11.9	PROIETTORE – <i>FLOODLIGHT</i> .....	26
<b>12</b>	<b>IDENTIFICAZIONE DEI COMPONENTI ESTERNI - <i>IDENTIFICATION OF EXTERNAL COMPONENTS</i></b> .....	<b>27</b>
12.1	COMPOSIZIONE DELLA TORRE FARO - <i>LIGHTING TOWER COMPOSITION</i> .....	27
12.2	QUADRO ELETTRICO ESTERNO - <i>EXTERNAL ELECTRICAL PANEL</i> .....	29
<b>13</b>	<b>IDENTIFICAZIONE DEI COMPONENTI INTERNI - <i>IDENTIFICATION OF INNER COMPONENTS</i></b> .....	<b>30</b>
13.1	DESCRIZIONE DEI COMANDI - <i>CONTROLS DESCRIPTION</i> .....	30
13.2	BATTERIE RICARICABILI ALIMENTAZIONE PROIETTORI – <i>SUPPLY FLOODLIGHT RECHARGE BATTERY</i> .....	32
13.3	CARICA BATTERIE ELETTRONICO – <i>ELECTRONIC BATTERY CHARGE</i> .....	33
13.4	BATTERIA AVVIAMENTO MOTORE – <i>ENGINE STARTER BATTERY</i> .....	35
13.5	CENTRALINA IDRAULICA - <i>HYDRAULIC GEAR BOX</i> .....	36
13.5.1	MANOPOLA DISCESA PALO IN CASO D'EMERGENZA - <i>LOWERING HANDLE BAR BRACKET IN CASE OF EMERGENCY</i> .....	37
13.6	SERBATOIO CARBURANTE - <i>FUEL TANK</i> .....	38
13.7	CONTROLLO LIVELLO OLIO MOTORE – <i>CHECK ENGINE OIL LEVEL</i> .....	39
13.8	SOSTITUZIONE OLIO MOTORE - <i>CHANGE ENGINE OIL</i> .....	40
13.9	PUNTAZZA DI MESSA A TERRA E PORTA DOCUMENTI (SOLO SU RICHIESTA) – <i>EARTHING ROD AND BOX DOCUMENT (ONLY ON REQUEST)</i> .....	41
<b>14</b>	<b>ISTRUZIONI PER L'USO - <i>OPERATING INSTRUCTIONS</i></b> .....	<b>42</b>
14.1	AVVERTENZE - <i>REMARKS</i> .....	42
14.2	COLLEGAMENTO DELLE BATTERIE – <i>BATTERY CONNECTION</i> .....	43
14.3	MESSA A TERRA – <i>EARTHING</i> .....	43
14.4	CONTROLLI PRELIMINARI - <i>PRELIMINAR CHECKS</i> .....	44
14.5	RODAGGIO - <i>RUNNING IN</i> .....	44
14.6	CARATTERISTICHE GENERALI UTILIZZO TORREFARO – <i>GENERAL CHARACTERISTICS USING OF THE LIGHTING TOWER</i> .....	44
14.7	POSIZIONAMENTO DELLA TORRE FARO – <i>POSITIONING OF THE LIGHTING TOWER</i> .....	45
14.7.1	Proiettori LEDs – <i>LEDs floodlights</i> .....	46
14.7.2	Stabilizzatori – <i>Stabilizers</i> .....	47
14.7.3	Regolazione Palo – <i>Mast adjustments</i> .....	48
14.7.4	Regolazione facio luminoso ed accensione/spegnimento LEDs – <i>LEDs flood light management and LEDs switchON/switch OFF</i> .....	48
14.8	PROTEZIONI ELETTRICHE – <i>ELECTRIC PROTECTION</i> .....	50
14.9	MODALITÀ FUNZIONAMENTO – <i>OPERATING MODE</i> .....	52
14.9.1	ALIMENTAZIONE DA RETE – <i>MAINS SUPPLY</i> .....	52
14.9.2	MODALITÀ DI FUNZIONAMENTO IBRIDA – <i>HYBRID OPERATING MODE</i> .....	54
14.10	UTILIZZO DELLA TORRE FARO CON RELÈ CREPUSCOLARE – <i>USE OF LIGHTING TOWER WITH LIGHTING SENSOR INTENSITY SETTING</i> .....	64
14.11	MODALITÀ DI FUNZIONAMENTO TRAMITE TIMER (TEMPORIZZATORE) – <i>OPERATING MODE THROUGH THE TIMER</i> .....	66

HYDRO POWER CUBE HYBRID 8,4mt 4x150W LED

14.11.1	CARATTERISTICHE TECNICHE – TECHNICAL SPECIFICATION .....	66
14.12	ARRESTO DEL SISTEMA - STOPPING THE SYSTEM.....	70
<b>15</b>	<b>MANUTENZIONE DEL MOTORE - ENGINE MAINTENANCE .....</b>	<b>72</b>
<b>16</b>	<b>MANUTENZIONE DELLA TORRE FARO - LIGHTING TOWER MAINTENANCE.....</b>	<b>72</b>
16.1	INGRASSAGGIO DELLE PULEGGE – LUBRICATION OF THE ROLLERS.....	72
16.2	INGRASSAGGIO DEI PALI TELESCOPICI - LUBRICATION OF MAST SECTIONS.....	72
16.3	INGRASSAGGIO DEGLI STABILIZZATORI – LUBRICATION OF STABILIZERS.....	72
16.4	CONTROLLO DEL CILINDRO IDRAULICO – CHECK OF HYDRAULIC CYLINDER .....	73
16.5	CONTROLLO DELLE FUNI D'ACCIAIO - CHECK OF STEEL CABLES.....	73
16.6	CONTROLLO DEI RACCORDI IDRAULICI – CHECK OF HYDRAULIC CONNECTIONS	73
<b>17</b>	<b>GUIDA ALLA SOLUZIONE DEI PROBLEMI - TROUBLESHOOTING GUIDE.....</b>	<b>74</b>
17.1	PRINCIPALI INCONVENIENTI - MAIN TROUBLES.....	74
<b>18</b>	<b>ORDINE DEI RICAMBI - SPARE PARTS ORDER .....</b>	<b>80</b>
<b>19</b>	<b>RICAMBI – SPARE PARTS.....</b>	<b>81</b>
19.1	ELENCO RICAMBI FRONTALE – COMMAND PANEL SPARE PARTS LIST .....	81
19.2	ELENCO RICAMBI SCATOLA FRONTALE – COMMAND PANEL BOX SPARE PARTS LIST.....	83
19.3	ELENCO RICAMBI PARTI IDRAULICHE - HYDRAULIC COMPONENTS SPARE PARTS LIST.....	85
19.4	ELENCO RICAMBI SERBATOIO CARBURANTE – FUEL TANK SPARE PARTS LIST ...	86
19.5	ELENCO RICAMBI BASAMENTO – BASE SPARE PARTS LIST.....	87
19.6	ELENCO RICAMBI BATTERIE RICARICABILI – RECHARGEABLE BATTERIES SPARE PARTS LIST.....	89
19.7	ELENCO RICAMBI DRIVER E INVERTER – DRIVER AND INVERTER SPARE PARTS LIST.....	91
19.8	ELENCO RICAMBI SPORTELLI – DOORS SPARE PARTS LIST.....	92
19.9	ELENCO RICAMBI CARPENTERIA – CARPENTRY SPARE PARTS LIST .....	94
19.10	ELENCO RICAMBI PALO TELESCOPICO – TELESCOPIC MAST SPARE PARTS LIST	96
19.11	ELENCO RICAMBI GRUPPO PROIETTORI – FLOODLIGHTS GROUP SPARE PARTS LIST.....	98
19.12	ELENCO RICAMBI ALTERNATORE – ALTERNATOR SPARE PARTS LIST .....	99
19.13	ELENCO ACCESSORI ALTERNATORE – SPARE PARTS LIST (ALTERNATOR ACCESSORIES LIST) .....	101
19.14	ELENCO RICAMBI PORTA DOCUMENTI E PUNTAZZA PER MESSA A TERRA (A RICHIESTA) – DOCUMENT HOLDER AND EARTHING ROD SPARE PARTS LIST (ON REQUEST) .....	102
19.15	ADESIVI PER TORRE FARO – STICKERS FOR LIGHTING TOWER .....	103
<b>20</b>	<b>SCHEMA ELETTRICO - WIRING DIAGRAM.....</b>	<b>104</b>
20.1	PROIETTORI LED / CENTRALINA IDRAULICA – LED LAMPS / HYDRAULIC PUMP ...	104
20.2	ALTERNATORE, CONTROLLO LAMPADIE – ALTERNATOR, LAMP CONTROL.....	105
20.3	CONTROLLO 24 V DC – 24 V DC CONTROL.....	106
20.4	PANNELLO DI CONTROLLO – CONTROL PANEL.....	107
20.5	MOTORE – ENGINE.....	108
20.6	SCATOLA DI CONNESSIONE – CONNECTION BOX.....	109
20.7	ALIMENTATORI LED – DRIVER LED.....	110
20.8	ELENCO MORSETTIERA DI CONNESSIONE – PIN CONNECTION .....	111
<b>21</b>	<b>GARANZIA - WARRANTY.....</b>	<b>112</b>

## 1 MARCATURA CE - CE MARK



La marcatura CE (Comunità Europea) attesta che il prodotto è conforme ai requisiti essenziali di sicurezza previste dalle Direttive Comunitarie.

*The CE mark (European Community) certifies that the product complies with essential safety requirements provided by the applicable Community Directives.*

## 2 USO E MANUTENZIONE - USE & MAINTENANCE

Gentile Cliente, La ringraziamo per l'acquisto del nostro prodotto. Questo manuale tratta tutte le informazioni necessarie per l'utilizzo e la manutenzione generale della torre faro.

*Dear Customer, many thanks for the purchase of our product. In this manual are contained all the necessary information for use and the general maintenance of the lighting tower (the "unit" through the text).*

La responsabilità del buon funzionamento è lasciata alla sensibilità dell'operatore.

*The responsibility of the good operation depends on the sensibility of the operator/user.*

Prima di installare la macchina e in ogni caso prima di qualsiasi operazione, leggere attentamente questo manuale d'istruzione ed uso. Nel caso in cui quanto riportato non fosse perfettamente chiaro o comprensibile, interpellare direttamente la GENERAC MOBILE PRODUCTS S.r.l. al numero:

*Before install the unit and however before every operation, read carefully the following manual of instruction and use. If this manual were not perfectly clear or comprehensible, please contact directly GENERAC MOBILE PRODUCTS S.r.l. at the number:*

**+39 0382 567011**

Il presente manuale d'istruzione è parte integrante della macchina e deve perciò seguire il ciclo di vita della macchina per 10 anni dalla messa in servizio, anche in caso di trasferimento della stessa ad un altro utilizzatore.

*This manual is integrating part of the unit and shall follow the life cycle of the unit for 10 years from the putting in service, also in case the unit will be transfer to another user.*

**Tutti i dati e le loro fotografie del presente catalogo possono essere soggetti a modifiche senza impegno di preavviso.**

***All the specifications and pictures of the present manual are subject to modifications without prior notice.***

HYDRO POWER CUBE HYBRID 8,4mt 4x150W LED

### 3 INFORMAZIONI GENERALI - GENERAL INFORMATION

La torre faro è stata progettata, costruita e collaudata per soddisfare le vigenti normative Europee nel ridurre al minimo i rischi elettrici e nel rispetto delle vigenti norme.

**La GENERAC MOBILE PRODUCTS S.r.l. declina ogni responsabilità derivante dalla modifica del prodotto e non esplicitamente autorizzata per iscritto.**

*The unit is designed, produced and tested in compliance with European standards. The electrical risks has been minimized in compliance with applicable directives.*

**GENERAC MOBILE PRODUCTS S.r.l. declines every responsibility deriving by the modification of the product not explicitly authorized for enrolled.**

#### 3.1 DOCUMENTAZIONE A CORREDO DELLA TORRE FARO - EQUIPMENT DOCUMENTATION OF THE LIGHTING TOWER

Insieme alla macchina vengono forniti i seguenti documenti:

- Manuale d'uso e manutenzione della torre faro (il presente manuale).
- Manuale d'uso della logica MPnano.
- Manuale inverter Victron.
- Manuale carica batterie elettronico.
- Manuale controller batteria 24V (BMV)
- Manuale d'uso e manutenzione del motore.
- Manuale d'uso e manutenzione dell'alternatore.
- Scheda di collaudo per la torre faro.
- Dichiarazione di conformità CE.
- Certificato di garanzia

*Together with the unit, following documents will be supplied:*

- *Unit user manual (this manual).*
- *MPnano logic manual and use.*
- *Victron inverter manual and use.*
- *Electronic battery charger manual and use.*
- *(BMV) 24V Storage battery monitor manual*
- *Engine use and maintenance manual.*
- *Alternator use and maintenance manual.*
- *Unit Check list.*
- *CE declaration of conformity.*
- *Warranty certificate.*

#### **4 CERTIFICATO DI QUALITÀ - QUALITY SYSTEM**

A garanzia degli sforzi svolti per mantenere un elevato standard qualitativo, nei prodotti ed in tutte le fasi lavorative e gestionali, l'Azienda ha consentito la certificazione ISO 9001.

GENERAC MOBILE PRODUCTS S.r.l. è in grado di sviluppare in piena autonomia tutte le proprie strutture studiando ogni componente, progettandolo e realizzandolo all'interno del proprio stabilimento con i più moderni macchinari robotizzati ed a controllo numerico. Per garantire ai propri clienti un elevato standard qualitativo, ogni prodotto finito viene testato singolarmente e corredato di tutta la documentazione necessaria all'utilizzo in piena autonomia.

La capacità di ascolto e comprensione dei bisogni dei propri Clienti si traduce in una costante proposta di soluzioni innovative che salvaguardano il principio di semplicità applicativa e collocano GENERAC MOBILE PRODUCTS S.r.l. come leader in Europa.

*In order to guarantee a high quality standard in products, processes and managerial practices, the Company obtained the ISO 9001 certification.*

*GENERAC MOBILE PRODUCTS S.r.l. develops in-house all structures manufacturing every components, planning and producing it by means of the most modern robotized and computer controlled machinery. In order to guarantee to our customers high quality products, every product has been test singularly and supplied with all necessary documentation.*

*Our staff is always careful with customers' need. GENERAC MOBILE PRODUCTS S.r.l. keeps on looking for new solution whit the aim to enhance easy employment of the products. This makes the company leader in Europe.*

#### **5 DICHIARAZIONE DI CONFORMITÀ E SCHEDA DI COLLAUDO – DECLARATION OF CONFORMITY WITH CHECK LIST**

In allegato al manuale viene fornita la "Dichiarazione di Conformità CE", un documento che attesta la conformità della macchina in vostro possesso alle direttive CEE vigenti.

Viene allegata anche la "Scheda di Collaudo", all'interno della quale è indicata una serie di verifiche effettuate al momento del collaudo della macchina.

*Together with this manual, it is supplied the "Declaration of conformity", a document which attests the conformity of the unit to the EEC enforced directives.*

*It is also attached the "Check list" where are listed checks carried out and passed during the unit's final production test.*

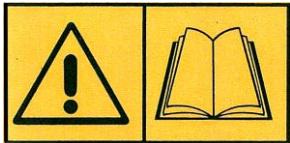
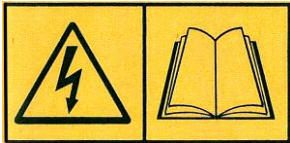




## 6 SIMBOLI DI SICUREZZA - SAFETY SIGNS

Questi simboli avvertono l'utente su eventuali pericoli che possono causare danni a persone.



Leggere il significato e le precauzioni descritte nel manuale.




*These signs inform the user of any danger which may cause damages to persons.*


*Read the precautions and meant described in this manual.*

Simboli di pericolo <i>Danger signs</i>	Significato	Meant
	<ul style="list-style-type: none"> <li>• Leggere il manuale d'istruzione prima di utilizzare la macchina.</li> </ul>	<ul style="list-style-type: none"> <li>• <i>Read the user manual before operate the unit.</i></li> </ul>
	<ul style="list-style-type: none"> <li>• Attenzione pericolo di scariche elettriche.</li> <li>• Consultare il manuale.</li> </ul>	<ul style="list-style-type: none"> <li>• <i>Danger of electric discharges.</i></li> <li>• <i>Consult the user manual.</i></li> </ul>
	<ul style="list-style-type: none"> <li>• Attenzione gas di scarico nocivi per la salute.</li> <li>• Mantenere una certa distanza dalla zona di emissione.</li> </ul>	<ul style="list-style-type: none"> <li>• <i>Pay Attention, injurious exhaust gases for the health.</i></li> <li>• <i>Keep oneself at safe distance from emission zone.</i></li> </ul>
	<ul style="list-style-type: none"> <li>• Pericolo di ustioni.</li> <li>• Non toccare il collettore di scarico e il motore quando la macchina è in moto.</li> </ul>	<ul style="list-style-type: none"> <li>• <i>Danger of burns.</i></li> <li>• <i>Don't touch the exhaust collector and the engine when the unit is running.</i></li> </ul>
	<ul style="list-style-type: none"> <li>• Pericolo: quando il motore è caldo non aprire.</li> </ul>	<ul style="list-style-type: none"> <li>• <i>Danger: don't open when the engine is hot</i></li> </ul>
	<ul style="list-style-type: none"> <li>• Arrestare il motore prima di rifornirlo.</li> <li>• Utilizzare solo gasolio.</li> </ul>	<ul style="list-style-type: none"> <li>• <i>Stop the engine before refueling it.</i></li> <li>• <i>Use only diesel fuel.</i></li> </ul>

## HYDRO POWER CUBE HYBRID 8,4mt 4x150W LED

	<ul style="list-style-type: none"> <li>• Pericolo possibili fuoriuscite di sostanze corrosive.</li> </ul>	<ul style="list-style-type: none"> <li>• <i>Danger, possible spillage of corrosive substances</i></li> </ul>
	<ul style="list-style-type: none"> <li>• Pericolo di schiacciamento degli arti superiori.</li> </ul>	<ul style="list-style-type: none"> <li>• <i>Danger of hand crush</i></li> </ul>

Simboli di divieto <i>Prohibition signs</i>	Significato	<i>Meant</i>
	<ul style="list-style-type: none"> <li>• Divieto di pulire, lubrificare e registrare organi in moto</li> </ul>	<ul style="list-style-type: none"> <li>• <i>Prohibit to clean, to lubricate and to trigger machinery while running.</i></li> </ul>
	<ul style="list-style-type: none"> <li>• Divieto di spegnere incendi con acqua, utilizzare solo estintori.</li> </ul>	<ul style="list-style-type: none"> <li>• <i>Prohibit to extinguish fires with water, use only extinguishers</i></li> </ul>
	<ul style="list-style-type: none"> <li>• Vietato usare fiamme libere.</li> </ul>	<ul style="list-style-type: none"> <li>• <i>Prohibit to use free flames</i></li> </ul>

Simboli di informazione <i>Information signs</i>	Significato	<i>Meant</i>
	<ul style="list-style-type: none"> <li>• Indica la locazione di un punto di sollevamento della macchina.</li> </ul>	<ul style="list-style-type: none"> <li>• <i>This sign indicates the position of a point for unit raising.</i></li> </ul>

## 7 NORME DI SICUREZZA - SAFETY REGULATIONS

**Il costruttore non è responsabile di eventuali danni a persone e cose, conseguenti l'inosservanza delle norme di sicurezza.**

***The manufacturer is not responsible of any damage to things or persons resulting as consequence of inobservance of safety norms.***

### 7.1 REQUISITI OPERATORI – *Personnel/users requirements*

L'installazione e il funzionamento dell'unità può implicare il lavoro con correnti e tensioni pericolose. Di conseguenza, l'installazione e le operazioni che coinvolgono l'unità devono essere effettuate solo da personale autorizzato che capisce i rischi connessi a lavorare con le apparecchiature elettriche.

*Installing and operating the unit may imply work with dangerous electrical currents and voltages. Therefore, the installation and operations involving the unit shall only be carried out by authorized personnel who knows the risks involved in working with electrical equipment.*

Gli operatori autorizzati all'utilizzo della macchina devono essere adeguatamente formati. Devono quindi essere persone esperte/avvertite o informate, non persone ordinarie.

*Users in charge of the unit operations should be adequately trained. Users shall be skilled or instructed/informed persons, not ordinary persons.*

(Persona Esperta): persona con conoscenze tecniche teoriche e con un'esperienza tali da permetterle di analizzare i rischi derivanti dall'elettricità e a svolgere i lavori elettrici in piena sicurezza.

*A skilled person is one with technical knowledge or sufficient experience to enable him or her to avoid dangers which electricity may create.*

(Persona Avvertita): persona che è a conoscenza dei rischi derivanti dall'elettricità ed è in grado di svolgere i lavori elettrici in piena sicurezza.

*An instructed/informed person is one adequately advised or supervised by a skilled person to enable him/her to avoid dangers which electricity may create.*

(Persona Ordinaria): persona né esperta né avvertita.

*An ordinary person is a person who is neither skilled nor instructed.*

Gli operatori autorizzati all'utilizzo della macchina devono aver letto e compreso pienamente il manuale uso e manutenzione della macchina. Devono riferirsi alle prescrizioni in esso contenute.

*Users in charge of the unit operations shall have read and fully understand the user manual. They shall refer to all prescriptions of the mentioned document.*

Gli operatori autorizzati all'utilizzo della macchina devono leggere attentamente le targhe segnaletiche di sicurezza applicate sulla macchina.

*Users in charge of the unit operations shall carefully read safety labels and safety plates on the unit.*

Gli operatori autorizzati all'utilizzo della macchina devono utilizzare adeguati dispositivi di protezione individuale (DPI).

*Users in charge of the unit operations shall be equipped with Personal Protective Equipment (PPE).*

HYDRO POWER CUBE HYBRID 8,4mt 4x150W LED

## 7.2 PRIMA DELL'USO DELLA MACCHINA – BEFORE THE USE OF UNIT

Deve essere posizionata una transenna posta a 2 metri di distanza attorno alla torre faro per impedire al personale non autorizzato di avvicinarsi alla macchina.

Gli operatori autorizzati all'utilizzo della macchina devono assicurarsi che la torre faro non sia alimentata e che non ci siano parti in movimento prima di iniziare ad operare sulla stessa.

*A barrier shall be placed 2 meters around the unit to prevent unauthorized personnel to approach the unit.*

*Users in charge of the unit operations shall control and ensure that the unit is working and that there are not moving parts before start operations on the unit.*

## 7.3 MESSA A TERRA – EARTHING ARRANGEMENTS

### 7.3.1 Requisiti - Requirements

L'impianto di messa a terra deve essere eseguito in ottemperanza alla normativa vigente nel sito di utilizzo dell'unità. E' responsabilità dell'utilizzatore determinare i requisiti e/o l'applicabilità della normativa locale che disciplina gli impianti di terra.

L'impianto di messa a terra deve essere controllato e / o eseguito da personale specializzato ed esperto in conformità alle normative locali.

L'impianto di terra deve essere di costruzione robusta e mantenuto integro per garantire il suo corretto funzionamento e la salute, la sicurezza del personale e dell'ambiente circostante.

Sull'unità è prevista la protezione supplementare tramite interruttore differenziale (RCD); uno dei due poli del generatore monofase, uno dei due poli dell'inverter monofase, unitamente alle parti metalliche che costituiscono la macchina, sono collegati al morsetto di terra principale (MET).

L'impianto di terra in UK deve essere eseguito seguendo le prescrizioni della norma BS 7430:2011.

Il collegamento a terra deve essere eseguito quando possibile, ma non è prescritto per generatori di potenza nominale inferiore a 10kW.

GENERAC MOBILE PRODUCTS S.r.l. raccomanda di connettere il morsetto principale di terra, installato sull'unità, a terra tramite il conduttore di terra.

*Earthing arrangement shall be carry out accordingly to site current regulations. It is user's responsibility to determinate the requirements and/or applicability of local or national code which governs earthing practice.*

*Earthing arrangement setup shall be supervise and/or carried out by skilled personnel, according to local regulations.*

*Earthing arrangement shall be of the highest integrity and of strong construction to ensure that it remains safe and will not endanger the health and safety of operator or their surroundings.*

*The unit provides supplementary protection through the Residual Current Device (RCD); either one pole of the single-phase generator, one pole of the single-phase inverter and the relevant metallic enclosures are connected electrically-mechanically to the Main Earth Terminal (MET).*

*For earthing arrangements within UK please, refer to BS 7430:2011 Code of practice.*

*Earthing should be executed whenever practicable, but is not required for generating sets ratings below 10 kW*

*GENERAC MOBILE PRODUCTS S.r.l. recommends to connect the MET (main earth terminal), installed on the unit, to true earth by means of earthing conductor.*

HYDRO POWER CUBE HYBRID 8,4mt 4x150W LED

Esempi di connessione a terra. Le seguenti connessioni sono esempi di metodi fattibili:

- (1) un dispersore spinto a una profondità idonea;
- (2) il morsetto di terra di un impianto fisso adiacente;
- (3) carpenteria strutturale permanente;
- (4) barre di rinforzo a vista in fondazioni o strutture in calcestruzzo;
- (5) una struttura metallica adatta di cui si ha certezza sia messa a terra.

Quando praticabile, collegare il morsetto di principale terra, per mezzo del conduttore di terra, al sistema di terra.

Il conduttore di terra deve essere di sezione non inferiore a 6 mm<sup>2</sup>.

La resistenza di tale conduttore, comprese le resistenze di contatto, non deve essere superiore a 0,2 Ohm.

Le condizioni del conduttore di messa a terra deve essere regolarmente esaminato da personale competente. Danni e/o interruzione del conduttore di terra potrebbe portare a situazioni di pericolo.

**7.3.2 Note – Commentary**

Come richiesto delle norme IEC 60364, HD 60364, il conduttore di terra è stato dimensionato (come i conduttori di protezione) come da tabella sotto.

Cross-sectional area of line conductor S (mm <sup>2</sup> )	If the protective conductor is of the same material as the line conductor (mm <sup>2</sup> )
$S \leq 16$	S
$16 \leq S < 35$	16
$S > 35$	S/2

Dispositivi differenziali (RCD) possono essere utilizzati per 2 scopi sull'unità, vale a dire:

- (1) per monitoraggio dell'isolamento del sistema che ha una struttura metallica in cui sono contenuti i conduttori (isolati) del circuito;

*Connections to true earth examples; the followings are examples of feasible methods, using:*

- (1) an earth rod driven to a proper depth;*
- (2) the earth terminal of an adjacent fixed installation;*
- (3) permanent structural steelwork;*
- (4) exposed reinforcement bars in concrete foundations or structures;*
- (5) a suitable metallic structure known to be earthed.*

*Connection of MET to true earth shall be made, by means of earthing conductor, to the site system means of earthing*

*The earthing conductor shall be not less than 6 square millimetre cross section.*

*The resistance of such a conductor, including contact resistance, shall not exceed 0,2 Ohms.*

*An instructed/informed person shall regularly inspect the earthing conductor integrity. Damage/interruption of earthing conductor could lead to danger.*

*As required by IEC 60364, HD 60364, the earthing conductor sizing has been suggested taking as reference the prescriptions for protective conductors, see table below.*

*Residual current devices (RCD) on the unit may be used for 2 purposes, namely:*

- (1) for insulation-monitoring of the system which has complete metallic enclosure of circuit conductors;*

HYDRO POWER CUBE HYBRID 8,4mt 4x150W LED

(2) per la protezione delle persone in caso di contatto tra un conduttore attivo e terra o struttura metallica.

Al punto (2) sopra, richiede che il sistema elettrico sia riferito a terra per consentire un RCD per operare correttamente sul primo guasto a terra vera.

Si raccomanda una resistenza di terra, ove possibile, non deve superare i 200 Ω. Questo assicura un margine cautelativo, tuttavia elettrodi a barra con la più elevata profondità praticabile dovrebbe essere preferita per assicurare elevata sicurezza dell'installazione.

Per esempio, la resistenza di un dispersore a picchetto può essere calcolata con la seguente formula:

$$R_r = \frac{\rho}{2\pi L} \left[ \log_e \left( \frac{8L}{d} \right) - 1 \right]$$

Dove:

ρ è la resistività del terreno, in ohm metro (Ωm);

L è la lunghezza del dispersore, in metri (m);

d è il diametro del dispersore, in metri (m).

Quando la resistività del suolo non è misurabile fare riferimento alla seguente tabella.

(2) for user protection in case of contact between a live conductor and true earth or metallic enclosure.

Application (2) above, demands that the electrical system is referenced to true earth to enable an RCD to operate correctly on the first fault to true earth.

It is recommended that an earth electrode resistance, where practicable, should not exceed 200 Ω. This is a general advice but take into account that, for rod electrodes, it is vertical depth that should be encouraged to enhance safety of installation.

As reference, the resistance of a rod  $R_r$  in ohms (Ω) may be calculated from the formula:

$$R_r = \frac{\rho}{2\pi L} \left[ \log_e \left( \frac{8L}{d} \right) - 1 \right]$$

where:

ρ is the resistivity of soil, in ohm meters (Ωm);

L is the length of the electrode, in meters (m);

d is the diameter of the rod, in meters (m).

When soil measurements is not practicable, refer to table below.

Type of soil	Climatic condition			
	Normal and high rainfall, i.e. > 500 mm/year		Low rainfall and desert conditions, i.e. < 250 mm/year	Underground waters (saline)
	Probable value	Range of values encountered	Range of values encountered	Range of values encountered
1	2	3	3	5
Alluvium and lighter clays	5	<sup>A)</sup>	<sup>A)</sup>	1-5
Clays (except alluvium)	10	5-20	10-100	1-5
Marls (e.g. Keuper marl)	20	10-30	50-300	—
Porous limestone (e.g. chalk)	50	30-100	—	—
Porous sandstone (e.g. Keuper sandstone and clay shales)	100	30-300	—	—
Quartzite, compact and crystalline limestone (e.g. carboniferous sediments, marble, etc.)	300	100-1 000	—	—
Clay slates and slaty shales	1 000	300-3 000	1 000 upward	30-100
Granite	1 000	—	—	—
Fissiles shales, schists, gneiss and igneous rocks	2 000	1 000 upward	—	—

<sup>A)</sup> Depends on water level of locality.

#### 7.4 DURANTE LA MANUTENZIONE - *DURING THE MAINTENANCE*

Spegnere sempre la macchina prima di ogni intervento di manutenzione.

La manutenzione straordinaria deve sempre essere effettuata da personale autorizzato.

Prima di effettuare ogni intervento di sostituzione o manutenzione dei proiettori, togliere l'alimentazione ed attendere il raffreddamento delle lampade.

Utilizzare sempre dispositivi di protezione adeguati (DPI).

Il liquido della batteria contiene acido solforico estremamente corrosivo e dannoso per la pelle. Utilizzare sempre guanti protettivi ed usare estrema cautela nel versare il liquido facendo attenzione a non farlo traboccare.

Il contatto con l'olio del motore può essere dannoso alla pelle. Indossare dei guanti prima di usare l'olio. Se ci si sporca d'olio lavarsi immediatamente.

*Maintenance operations shall be carry out on the unit at rest.*

*Ordinary and/or extraordinary maintenance shall always be carried out by authorized, skilled personnel*

*Disconnect the power supply to the floodlights before carry any maintenance operation on the floodlights. If necessary wait for floodlights cool down too.*

*Maintenance personnel shall be equipped with proper Personal Protective Equipment (PPE).*

*The fluid of battery contains sulphuric acid that is extremely corrosive and harmful to the skin. Always wear protective gloves and be extremely careful to avoid spillage when pouring the acid.*

*Contact with engine oil can damage skin. Put on gloves when manage engine oil. If in contact with engine oil, wash it off immediately.*

#### 7.5 DURANTE LA FASE DI TRASPORTO – *DURING THE TRANSPORT*

Utilizzare **ESCLUSIVAMENTE** i punti di sollevamento predisposti, ove presenti.

Il gancio di sollevamento, ove presente, deve essere usato esclusivamente per il sollevamento temporaneo e non come sospensione aerea delle macchine per un lungo tempo.

Il costruttore non è responsabile per eventuali danni causati da negligenza durante le operazioni di trasporto.

*When practicable, use **EXCLUSIVELY** the foreseen points of raising.*

*Raising hook, if available, shall be exclusively used to temporary raise the unit. Fork lift pockets allow to rise the unit properly for long time*

*The manufacturer is not responsible for any damage caused by negligence during transport operations.*

## 8 INFORMAZIONI GENERALI DI PERICOLO - **GENERAL DANGER INFORMATION**

### 8.1 PERICOLO DI USTIONI - **DANGER OF BURN**

Non toccare con le mani superficie calde, quali marmitte e relative prolunghe e corpo del motore quando questo è in moto.

Non toccare i proiettori quando sono accesi.

Usare sempre guanti appropriate (DPI).

*Avoid contact with hot surfaces, mufflers, silencers with relatives extensions and engine body when it is running..*

*Avoid contact with floodlights when are lighted.*

*Use always appropriate Personal Protective Equipment PPE when operate at unit.*

### 8.2 PERICOLO DI FOLGORAZIONE - **DANGER OF ELECTROCUTION**

L'unità oggetto del presente manuale può produrre tensioni elettriche pericolose e può causare scosse elettriche mortali. Il collegamento alla rete elettrica implica pure tensioni pericolose. Evitare il contatto con fili scoperti, terminali, connessioni, ecc, mentre l'unità è in funzione. Assicurarsi che tutti i coperchi e le barriere predisposte siano, operativi ed in posizione prima di utilizzare il generatore. Se si deve lavorare ad una unità mentre questa è attivata, stare in piedi su una superficie asciutta isolata per ridurre rischio di scosse elettriche.

**NON** gestire qualsiasi tipo di dispositivo elettrico, mentre si posizionano i piedi in acqua, o a piedi nudi, oppure mentre le mani e/o i piedi sono bagnati, ciò potrebbe causare PERICOLOSE scossa elettriche.

In caso di incidente causato da scossa elettrica, immediatamente spegnere la sorgente di energia elettrica. Se questo non è possibile, tentare di liberare la vittima dal conduttore attivo. Evitare il contatto diretto con la vittima. Utilizzare un conduttore non conduttore, di materiale isolante (ad es. legno) per liberare la vittima dal conduttore attivo. Se la vittima è incosciente, applicare le procedure di primo soccorso e chiamare subito l'assistenza medica.

*Units covered by this manual produce dangerous electrical voltages and can cause fatal electrical shock. Utility power delivers extremely high and dangerous voltages too. Avoid contact with bare wires, terminals, connections, etc., while the unit is running. Ensure all appropriate covers, guard and barriers are in place, secured and/or locked before operating the generator. If work must be done around an operating unit, stand on an insulated, dry surface to reduce shock hazard.*

*DO NOT handle any kind of electrical device while standing in water, while barefoot, or while hands or feet are wet. DANGEROUS ELECTRICAL SHOCK MAY RESULT.*

*In case of accident caused by electric shock, immediately shutdown the source of electrical power. If this is not possible, attempt to free the victim from the live conductor. AVOID DIRECT CONTACT WITH THE VICTIM. Use a non conducting implement, such as a dry rope or board, to free the victim from the live conductor. If the victim is unconscious, apply first aid and get immediate medical help.*

HYDRO POWER CUBE HYBRID 8,4mt 4x150W LED

### 8.3 PERICOLO CORRELATI ALLE BATTERIE - *DANGER INVOLVED WITH BATTERIES*

Lavorare in prossimità di una batteria è pericoloso. Non fumare né generare scintille o fiamme in prossimità di una batteria.

Indossare occhiali e indumenti protettivi. Evitare di toccarsi gli occhi mentre si lavora vicino alle batterie. Lavarsi le mani al termine dell'operazione.

Se l'acido della batteria entra a contatto con la pelle o con gli indumenti, lavare immediatamente con acqua e sapone. Se l'acido entra a contatto con gli occhi, sciacquarli immediatamente con acqua fredda corrente per almeno 15 minuti e rivolgersi subito al medico.

Prestare attenzione quando si usano attrezzi metallici in prossimità di batterie. La caduta di un attrezzo metallico su una batteria potrebbe causarne il cortocircuito ed eventualmente l'esplosione.

Non indossare oggetti metallici come anelli, bracciali, collane e orologi quando si lavora con una batteria. Una batteria può produrre una corrente di cortocircuito sufficiente a provocare la fusione di tali oggetti, causando gravi ustioni.

*Working close to a battery is dangerous.. Never smoke or allow a spark or flame close to the a battery.*

*Wear eye and clothing protection. Avoid touching eyes while working near batteries. Wash your hands when done.*

*If battery acid contacts skin or clothing, wash them immediately with soap and water. If acid enters an eye, immediately flood the eye with running cold water for atleast 15 minutes and get medical attention immediately.*

*Be careful when using metal tools in the vicinity of batteries. Dropping a metal tool onto a battery might cause a short circuit and possibly an explosion.*

*Remove personal metal items such as rings, bracelets, necklaces, and watches when working with a battery. A battery can produce a short circuit current high enough to melt objects such as rings, causing severe burns.*

### 8.4 PERICOLO DI IMPIGLIAMENTO - *ENTANGLE DANGER*

Non rimuovere le protezioni poste sulle parti rotanti, sulle prese dell'aria e sulle cinghie.

Non pulire o eseguire manutenzione su parti in movimento.

Usare indumenti appropriati durante l'utilizzo della torre faro.

*Do not remove the protections placed on the rotating parts, on the air intakes and over the belts.*

*Do not clean or execute maintenance operation on moving parts.*

*Use appropriate Personal Protective Equipment PPE when using the unit.*

HYDRO POWER CUBE HYBRID 8,4mt 4x150W LED

### **8.5 PERICOLO DI INCENDIO O ESPLOSIONE DURANTE LE OPERAZIONI DI RIFORNIMENTO - WARNING OF FIRE OR EXPLOSION DURING OPERATIONS OF REFUELING**

Spegnere sempre il motore prima di effettuare il rifornimento di carburante.

*Turn off the unit before refuelling operations.*

Non fumare durante i rifornimenti.

*Do not smoke during the refuelling operations.*

L'operazione di rifornimento deve essere effettuata in modo da non far debordare il carburante dal serbatoio.

*The refuelling operation should be carry out avoiding fuel leakage over the tank.*

In caso di fuoriuscita di carburante dal serbatoio, asciugare e pulire le parti.

*In case of fuel leak, dry and clean the involved parts.*

Controllare che non vi siano perdite di carburante e che le tubazioni siano integre.

*Check that there isn't any fuel leak and that pipes are not damaged.*

### **8.6 RUMORE - NOISE**

Utilizzare tappi o cuffie per la protezione acustica da forti rumori.

*Use stoppers or caps and/or proper Personal Protective Equipment PPE for the acoustic protection.*

### **8.7 GAS DI SCARICO - EXHAUST GASES**

I gas di scarico sono nocivi per la salute. Mantenere una certa distanza dalla zona di emissione.

*The exhaust gases are injurious for the health. Maintain a safe distance from the emission zone.*

## 9 DESCRIZIONE GENERALE DELLA MACCHINA - GENERAL DESCRIPTION OF THE UNIT

La torre faro HYDROPOWER CUBE HYBRID è una torre d'illuminazione disegnata tenendo in considerazione 3 caratteristiche fondamentali:

- dimensioni contenute
- alta affidabilità
- qualità dei materiali costruttivi

I materiali costruttivi utilizzati attribuiscono non solo un'estrema robustezza alla torre, ma rappresentano anche una garanzia di longevità, in quanto sono inattaccabili dai fenomeni di deterioramento quali la ruggine. La possibilità di abbassare la torre è un fattore fondamentale nell'ambito della movimentazione e dei trasporti. La torre faro può essere messa in opera e utilizzata da un solo operatore qualificato con la massima sicurezza. I proiettori utilizzati sulla torre faro, completi di led, forniti da produttori certificati, sono accuratamente testati così come tutti i componenti della macchina.

*This unit, the lighting tower HYDRO POWER CUBE HYBRID, has been studied taking into account 3 fundamental characteristics:*

- *reduced dimensions*
- *high reliability*
- *quality of the constructive materials*

*The unit is featured by means of components and materials that guarantee not only an extreme strength of the system, but allow too unit's longevity and reliability; all metallic parts are protected against oxidation. The capability to lowering the unit's mast allows great advantages in the field of the movement and the transports. The unit can be safe installed and handled by a single qualified operator. LEDs floodlights installed, supplied by certified suppliers, are carefully tested as well as all the unit's components.*

## 10 PERIODO DI INATTIVITÀ - PERIOD OF INACTIVITY

### 10.1 Controlli sul generatore – Generator cheks

Qualora si debba fermare la macchina per un lungo periodo di tempo (maggiore di un anno) è consigliato lasciare olio motore, carburante all'interno del motore onde evitare ossidazioni; scollegare anche i cavi della batteria. Alla ripresa in esercizio i liquidi dovranno essere sostituiti, la batteria ripristinata e dovranno essere ispezionate le cinghie, le tubature, i giunti in gomma e la loro tenuta e infine dovrà essere effettuato un sopralluogo visivo dei cablaggi elettrici.

*If the unit has to be put at rest for a long period (more than one year), it is suggest to keep the oil and the fuel inside the engine, in order to avoid oxidizing effects; it is suggest to disconnect also the crank battery.*

*When the unit has to be prepared to run again, the liquids shall be replaced, the crank battery shall be re-charged (if needed); belts, pipes, rubber hoses shall be checked and a visual inspections of the electric connections shall be carried out.*

### 10.2 Controlli sulle batterie storage – Battery storage cheks

Se le batterie di storage non vengono utilizzate per un lungo periodo, si suggerisce di eseguire una carica completa delle stesse ogni sei mesi. Questo per ripristinare la carica completa delle batterie stesse.

If the storage batteries have to be put at rest for a long period it is suggest to carry out a complete charging procedure every 6 month. This to ensure to restore the full storage battery capacity.

Il fornitore delle batterie dichiara un autoscarica < 2% al mese a 20°C, che permette 6 mesi di stoccaggio senza ricarica.

The batteries supplier, due to < 2% self-discharge per month at 20°C allows 6 months shelf life.

## 11 CARATTERISTICHE TECNICHE - TECHNICAL SPECIFICATION

### 11.1 ALTERNATORE – ALTERNATOR

Modello	Linz E1C10	Model
---------	------------	-------

### 11.2 GENERATORE – GENERATOR

Modello	Sincrono <i>Synchronous</i>	Model
Potenza nominale	5 kVA	<i>Rated Apparent power</i>
Tensione nominale (monofase)	230÷240 V	<i>Rated voltage (single phase)</i>
Uscita ausiliaria monofase	2,5 kVA	<i>Single phase auxiliary</i>
Frequenza	50 Hz	<i>Frequency</i>
Cos φ	0,8	<i>Cos φ</i>
Classe isolamento	F	<i>Insulation class</i>
Grado di protezione	IP 23	<i>Mechanical protection</i>

### 11.3 MOTORE – ENGINE

Tipo motore	Yanmar L70N	<i>Make/Type</i>
Numero cilindri	1	<i>Number of cylinders</i>
Cilindrata	320 cm <sup>3</sup>	<i>Displacement</i>
Potenza	4.5 Kw	<i>Power</i>
Velocità	3000 r.p.m.	<i>Engine speed</i>
Raffreddamento	Aria- Air	<i>Cooling</i>
Carburante	Diesel	<i>Fuel</i>
Avviamento	Elettrico - <i>Electric</i>	<i>Starting system</i>
Capacità coppa olio	1.65 l	<i>Oil sump capacity</i>
Consumo specifico	260 gr/kW.h	<i>Specific fuel consumption</i>
Capacità serbatoio carburante	170 l	<i>Fuel tank capacity</i>
Potenza acustica	91 Lwa	<i>Noise level</i>
Batteria	12 V - 44 Ah	<i>Battery</i>

HYDRO POWER CUBE HYBRID 8,4mt 4x150W LED

**11.4 CENTRALINA IDRAULICA – HYDRAULIC GEAR BOX**
**11.4.1 MOTORE ELETTRICO – ELECTRICAL MOTOR**

Tensione nominale	<b>230÷240 V 50-60 Hz ± 10%</b>	<i>Rated Voltage</i>
Potenza nominale	<b>0,55 kW</b>	<i>Rated Power</i>
Poli	<b>4</b>	<i>Poles</i>
Fattore di carico	<b>S1</b>	<i>Duty factor</i>

**11.4.2 POMPA IDRAULICA – GEAR PUMP**

Cilindrata	<b>1,3 cm<sup>3</sup></b>	<i>Displacement</i>
Pressione massima	<b>210 bar</b>	<i>Maximum pressure</i>
Valore di pressione impostata dal costruttore	<b>180 bar</b>	<i>Factory setting pressure</i>
Sistema di azionamento d'emergenza	<b>Manuale - <i>Manual</i></b>	<i>Emergency action system</i>

**11.4.3 ELETTROVALVOLA – UNLOADING SOLENOID VALVE**

Isolamento termico della bobina	<b>Class F – VDE0585</b>	<i>Coil thermal insulation</i>
Connessione elettrica	<b>DIN 43650-A / ISO 4400</b>	<i>Electric connection</i>
Grado di protezione	<b>IP 65</b>	<i>Protection degree</i>
Intermittenza	<b>ED 100%</b>	<i>Coil duty cycle</i>
Tensione nominale	<b>230 V 50-60 Hz ± 10%</b>	<i>Rated voltage</i>

**11.4.4 OLIO IDRAULICO – HYDRAULIC FLUID**

Capacità del serbatoio	<b>5 l</b>	<i>Reservoir capacity</i>
Tipo olio	<b>ISO/DIN 6743/4 olio minerale - <i>mineral oil</i></b>	<i>Fluid type</i>
Viscosità olio	<b>15-100 mm<sup>2</sup> sec – ISO 3448</b>	<i>Fluid viscosity</i>
Temperatura olio	<b>-15°C ÷ +80°C</b>	<i>Fluid temperature</i>
Livello di contaminazione massimo dell'olio	<b>Classe 10 in accordo con NAS 1638 con filtro B 25 &gt; 75 – <i>Class 10 in accordance with NAS 1638 with filter B 25 &gt; 75</i></b>	<i>Fluid maximum contamination level</i>

HYDRO POWER CUBE HYBRID 8,4mt 4x150W LED

**11.5 TORRE FARO – LIGHTING TOWER**

Altezza massima	<b>8,4 mt</b>	<i>Maximum height</i>
Sollevamento	<b>Idraulico - Hydraulic</b>	<i>Raising</i>
Sezioni	<b>7</b>	<i>Section</i>
Rotazione	<b>340°</b>	<i>Rotation Section</i>
Cavo elettrico spiralato	<b>11G2,5 mmq</b>	<i>Electrical coiled cable</i>
Cavo elettrico di cablaggio dei proiettori	<b>H07RN-F</b>	<i>Electrical cable of floodlights</i>
Stabilità massima al vento	<b>80 km/h</b>	<i>Maximum wind stability</i>
Dimensione minima (Lu x La x H mm)	<b>1230 x 1160 x 2405</b>	<i>Minimum dimension (L x W x H mm)</i>
Dimensione massima (Lu x La x H mm)	<b>1790 x 1735 x 8400</b>	<i>Maximum dimension (L x W x H mm)</i>
Peso	<b>1100 kg</b>	<i>Weight</i>

**11.6 CAVO DI SALITA E DISCESA PALO – RAISING AND LOWERING ROPE**

Tipo cavo acciaio	<b>AZ150/06ACAR</b>	<i>Rope type</i>
Diametro nominale	<b>6 mm</b>	<i>Rope diameter</i>
Diametro fili esterni	<b>0,38 mm</b>	<i>Outer wires diameter</i>
Massa nominale	<b>0,145 Kg/m</b>	<i>Weight per meter</i>
Formazione	<b>6X(12+(6)+6+1)F+IWrc</b>	<i>Construction</i>
Senso di avvolgimento	<b>Crociato destro - Right hand ordinary lay</b>	<i>Type of lay</i>
Classe di resistenza	<b>2160 N/mm<sup>2</sup></b>	<i>Tensile strength</i>
Preformata	<b>Si - Yes</b>	<i>Preformed</i>
Tipo di protezione	<b>Zincatura in classe B - Galvanized class B</b>	<i>Protection of wire rope</i>
Carico di rottura min. garantito	<b>28,16 kN</b>	<i>Minimum breaking load</i>

**11.7 BATTERIE ALIMENTAZIONE PROIETTORI – BATTERY POWER FLOODLIGHT**
**11.7.1 BATTERIA – BATTERY**

Normre di riferimento	<b>IEC60896-21/22 BS EN 60254-1:2005 AS/NZS 4029.2.2000 BS EN 60254-1:2005 (MOD)</b>	<i>Compliance with applicable standards</i>
Quantità batterie	<b>4</b>	<i>Battery's amount</i>
Tensione nominale batteria	<b>6 V</b>	<i>Battery rated voltage</i>
Tensione nominale delle batterie	<b>24 V</b>	<i>Rated voltage of the batteries</i>
Capacità nominale	<b>230 Ah 20 ore 230 Ah 20 hrs to 1,75 VPC</b>	<i>Rated Capacity</i>
Tensione corrispondente all' 80% DOD # #:profondità di scarica	<b>5,7V</b>	<i>80% DOD # Voltage cut off #: Deep of discharge</i>
Corrente di corto circuito	<b>3000 A</b>	<i>Short-circuit current</i>
Resistenza interna	<b>1.8 mOhm</b>	<i>Internal resistance</i>
Autoscarica	<b>&lt; 3% al mese a 20°C &lt; 3% per month at 20°C</b>	<i>Self-discharge</i>
Tempo per ricarica completa	<b>6 ore – hours (*)</b>	<i>Time to full charge</i>
Autonomia delle batterie in utilizzo	<b>8 ore – hours (*)</b>	<i>Battery discharge time</i>
Durata ciclica delle batterie	<b>500 cicli @ 80%DOD (80% della capacità nominale a fine vita) 500 cycles @ 80%DOD (80% rated capacity End of life capacity)</b>	<i>Battery cycle life</i>
<b>(*) Prove di ricarica e autonomia delle batterie effettuate con temperature +20°C</b>		<b>(*) Testing charging and battery life eseguite with temperatures +20°C</b>

HYDRO POWER CUBE HYBRID 8,4mt 4x150W LED

**11.7.2 CARATTERISTICHE ELETTRICHE – ELECTRICAL CHARACTERISTICS**

Tensione di mantenimento a 25°C	<b>2.27 V/eh – 2.27 V/elc</b>	<i>Float voltage charge at 25°C</i>
Tensione di ricarica	<b>2.45 V/eh – 2.45 V/el</b>	<i>Float voltage</i>

**11.7.3 SCARICA IN CORRENTE COSTANTE PER ELEMENTO FINO A 5.7 V A 25°C – DISCHARGED CONSTANT AMPS TO 5.7 V AT 25°C**

[A] Ampere	Tempo di scarica [minuti] Discharge Time [minutes]
25	<b>485</b>
56	<b>185</b>
75	<b>130</b>
85	<b>110</b>
100	<b>92</b>

HYDRO POWER CUBE HYBRID 8,4mt 4x150W LED

**11.8 INVERTER – POWER INVERTER**



Tensione DC ingresso	<b>DC 18,4-34,0 V</b>	<i>DC input voltage</i>
Potenza continuativa	<b>1200 W</b>	<i>Output power</i>
Potenza di picco	<b>2400 W</b>	<i>Output power surge</i>
Warning batteria scarica	<b>21,8 V</b>	<i>Low battery warning</i>
Shutdown batteria scarica	<b>18,4 V</b>	<i>Low battery shut down</i>
Protezione alta tensione batteria	<b>SI - YES</b>	<i>High battery shut down</i>
Protezione corto circuito	<b>SI - YES</b>	<i>Short-circuit protection</i>
Protezione sovratemperatura	<b>SI - YES</b>	<i>Over temperature protection</i>
Potenza a carico zero	<b>9W</b>	<i>Off load consumption</i>

## HYDRO POWER CUBE HYBRID 8,4mt 4x150W LED

L'inverter deve rimanere sempre acceso: verificare che il tasto "On-Off-Eco" sia sulla posizione "On".

I led rosso e verde segnalano le seguenti anomalie dell'inverter:

*The inverters have to be always turned on: verify that the "On-Off-Eco" button is on "On" position.*

*Red and green leds signal alarm or fault on the inverter:*

LED		STATUS
Verde fisso / <i>Solid Green</i> Rosso off / <i>Red off</i>	—————	Funzionamento normale <i>Normal operation</i>
Verde off / <i>Green off</i> Rosso off / <i>Red off</i>		Inverter spento <i>Inverter off</i>
Verde off / <i>Green off</i> Rosso lampeggia veloce / <i>Red blinking fast</i>	-----	Sovratensione <i>Overvoltage</i>
Verde fisso / <i>Solid Green</i> Rosso fisso / <i>Solid Red</i>	————— —————	Imminente spegnimento causa sovraccarico <i>Imminent shut down due to overload</i>
Verde off / <i>Green off</i> Rosso fisso / <i>Solid Red</i>	—————	Sovraccarico / Cortocircuito <i>Overload / Output shortcircuit</i>
Verde fisso / <i>Solid Green</i> Rosso lampeggia lento / <i>Red blinking slow</i>	————— - - - - -	Imminente spegnimento causa sottotensione <i>Imminent shut down due to under voltage</i>
Verde off / <i>Green off</i> Rosso lampeggia lento / <i>Red blinking slow</i>	- - - - -	Sottotensione <i>Under voltage</i>
Verde fisso / <i>Solid Green</i> Rosso lampeggia a intermittenza / <i>Red blinking intermittently</i>	————— - - - - -	Imminente spegnimento causa sovraterperatura <i>Imminent shut down due to over temperature</i>
Verde off / <i>Green off</i> Rosso lampeggia a intermittenza / <i>Red blinking intermittently</i>	- - - - -	Sovratemperatura <i>Over temperature</i>

Nel caso che l'indicatore led verde dell'inverter non si accenda, verificare che il fusibile sia integro, nel caso fosse interrotto, procedere alla sua sostituzione con un altro fusibile dalle stesse caratteristiche.

### ATTENZIONE !!!

L'inverter può alimentare solo le luci, quindi per la movimentazione del palo, è necessario avviare il gruppo elettrogeno.

*If the green led signal of the inverter doesn't turn on, verify that the fuse is intact. If the fuse is broken, replace it with a proper fuse.*

### WARNING !!!

*The inverter can supply power to the lights only. To operate the mast, it is necessary to run the on-board generating set.*

HYDRO POWER CUBE HYBRID 8,4mt 4x150W LED

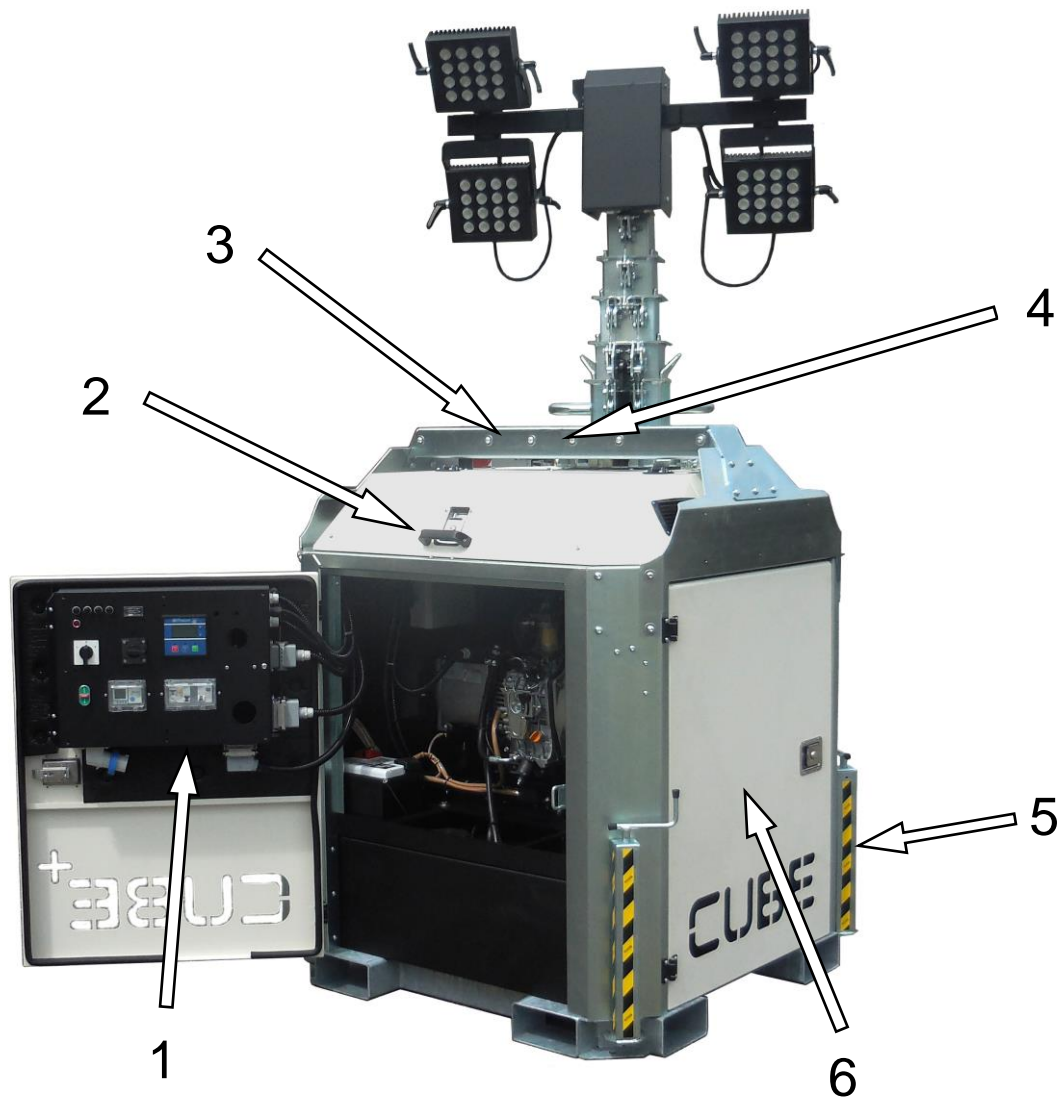
**11.9 PROIETTORE – FLOODLIGHT**


Lampada	<b>Led</b>	<i>Lamp</i>
Potenza	<b>4x150 W</b>	<i>Power</i>
Flusso luminoso	<b>17660 lm</b>	<i>Luminous flux</i>
Led	<b>16</b>	<i>Led</i>
Grado di protezione moduli	<b>IP 65</b>	<i>Degree of protection</i>
Temperatura di esercizio	<b>-30°C to +45°C</b>	<i>Operating temperature range</i>
Materiale corpo lampada	<b>Alluminio trafilato nero – Trafilated aluminium black</b>	<i>Lamp body material</i>
Vetro	<b>Vetro temperato trasparente spessore 5 mm – Temperated transparent mm 5 thickness</b>	<i>Glass</i>
Ciclo di vita apparecchio	<b>&gt;50.000 Ore - Hours</b>	<i>Life cycle unit</i>
Dimensioni (Lu x A x P mm)	<b>315 x 280 x 150</b>	<i>Dimensions (L x H x D mm)</i>

HYDRO POWER CUBE HYBRID 8,4mt 4x150W LED

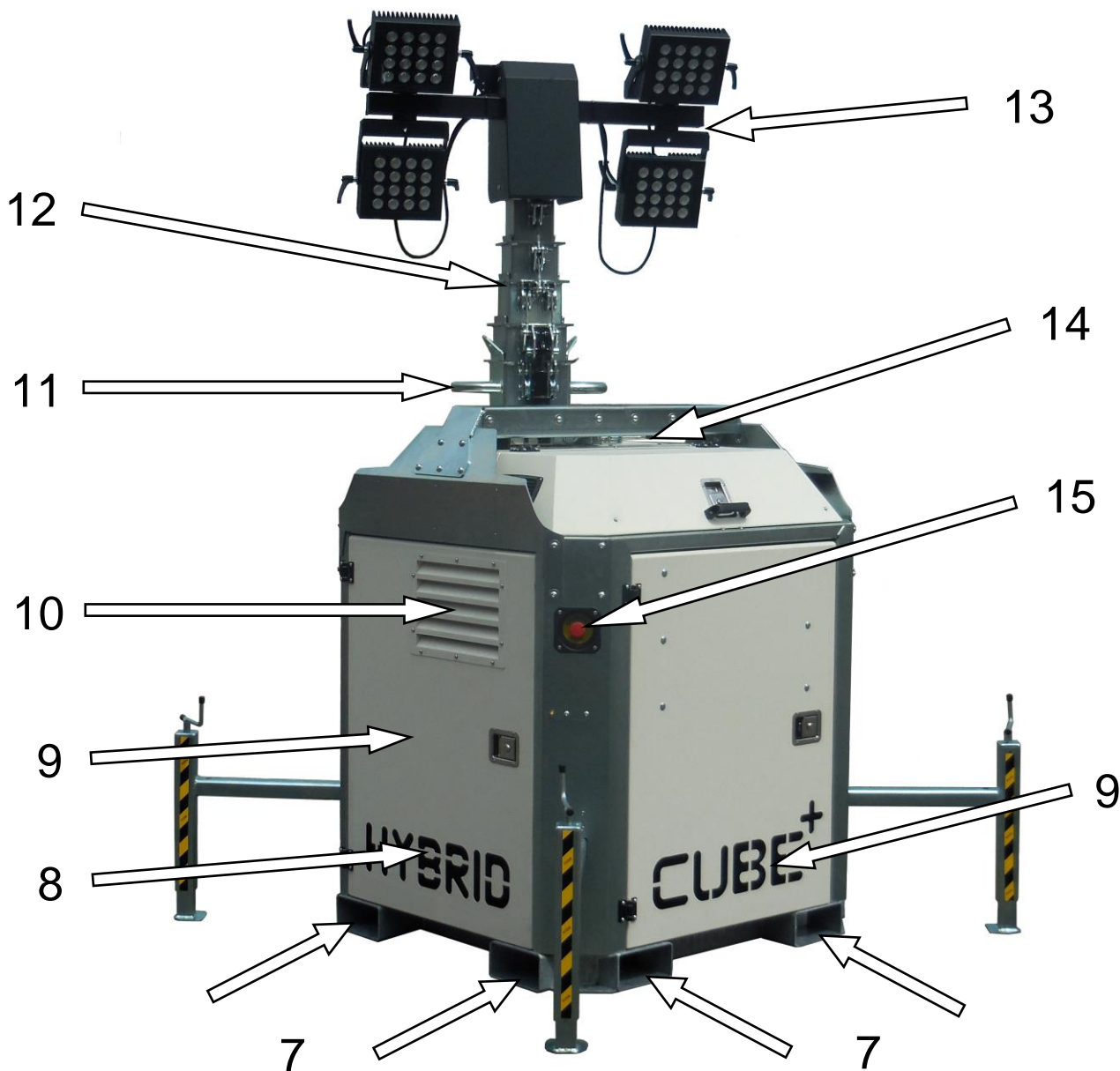
## 12 IDENTIFICAZIONE DEI COMPONENTI ESTERNI - IDENTIFICATION OF EXTERNAL COMPONENTS

### 12.1 COMPOSIZIONE DELLA TORRE FARO - LIGHTING TOWER COMPOSITION



Pos. Items	Descrizione	Description
1	Sportello ispezione motore con quadro di comando	Engine inspection door with command panel
2	Sportello ispezione motore	Engine inspection door
3	Uscita gas di scarico	Gas exhaust outlet
4	Gancio di sollevamento	Lifting hook
5	Stabilizzatori estraibili	Extractable stabilizers
6	Sportello ispezione motore	Engine inspection door

HYDRO POWER CUBE HYBRID 8,4mt 4x150W LED



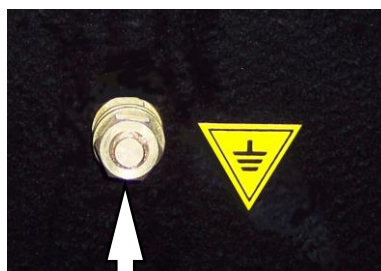
Pos. Items	Descrizione	Description
7	Piastre per trasporto tramite carrello elevatore	Plate for transport through forklift
8	Griglia entrata aria	Air inlet grid
9	Sportello ispezione motore	Engine inspection door
10	Griglia uscita aria	Air outlet grid
11	Maniglie rotazione proiettori	Floodlights rotation handles
12	Palo telescopico	Telescopic mast
13	Proiettori	Floodlights
14	Perno bloccaggio rotazione proiettori	Floodlights blocking rotation pin
15	Pulsante stop d'emergenza	Emergency stop button

HYDRO POWER CUBE HYBRID 8,4mt 4x150W LED

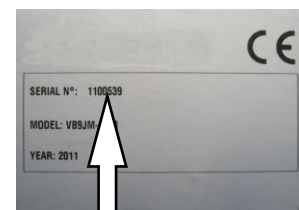
**12.2 QUADRO ELETTRICO ESTERNO - EXTERNAL ELECTRICAL PANEL**



16



17



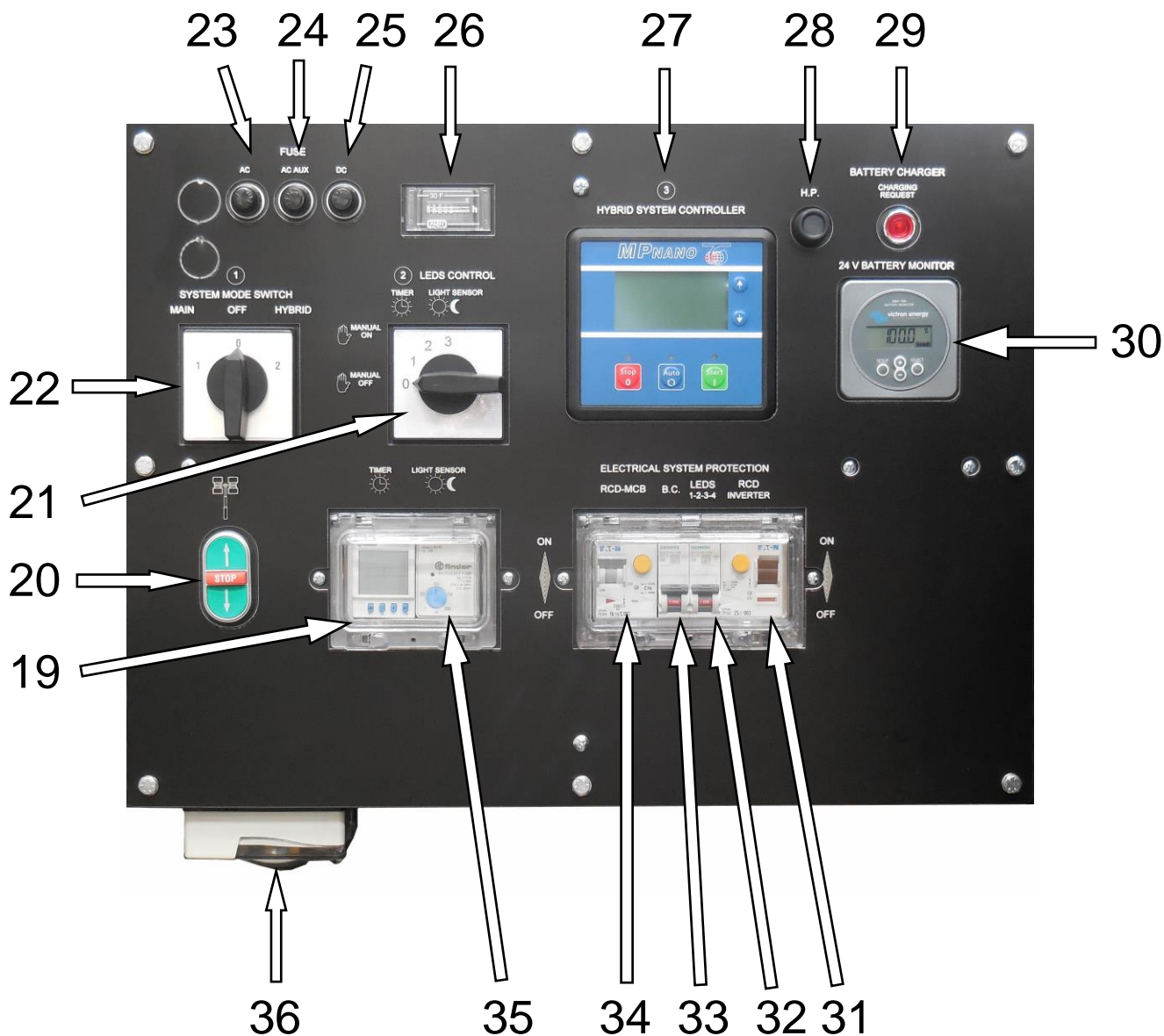
18

<b>Pos. Items</b>	<b>Descrizione</b>	<b>Description</b>
16	Pulsante stop d'emergenza	<i>Emergency stop button</i>
17	Morsetto di messa a terra	<i>Main Earth Terminal</i>
18	Numero di matricola	<i>Serial number</i>

HYDRO POWER CUBE HYBRID 8,4mt 4x150W LED

### 13 IDENTIFICAZIONE DEI COMPONENTI INTERNI - IDENTIFICATION OF INNER COMPONENTS

#### 13.1 DESCRIZIONE DEI COMANDI - CONTROLS DESCRIPTION

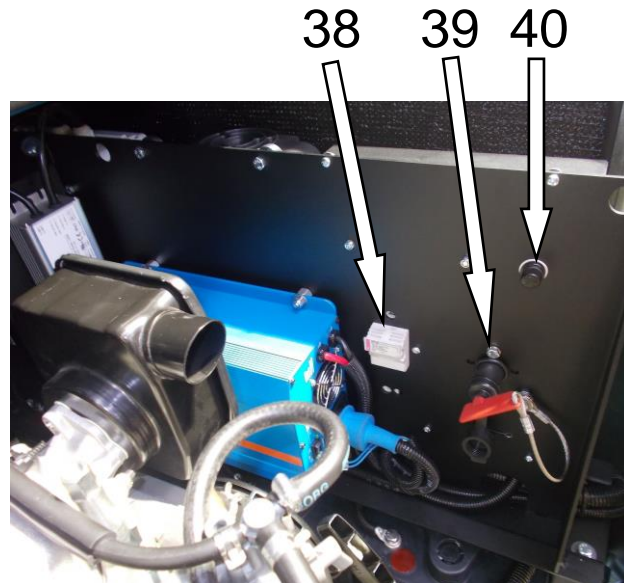
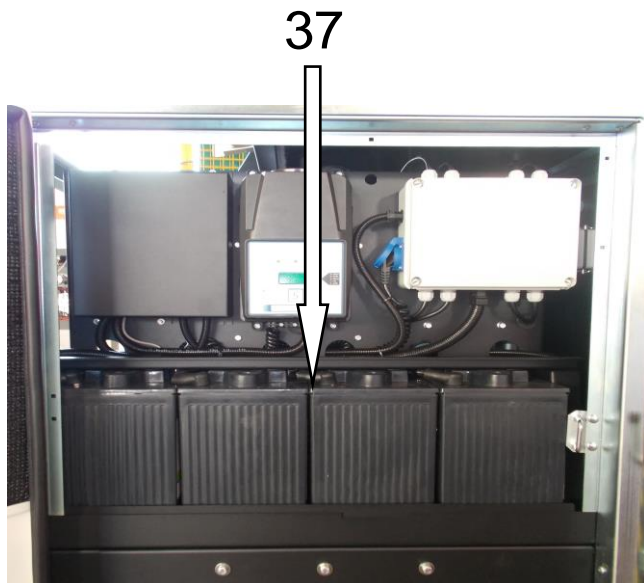


HYDRO POWER CUBE HYBRID 8,4mt 4x150W LED

<b>Pos. Items</b>	<b>Descrizione</b>	<b>Description</b>
19	Temporizzatore di funzionamento	<i>Timer</i>
20	Pulsante salita / discesa palo	<i>Raising and lowering button</i>
21	Selettore "Off/Manuale/Temporizzatore/Relè crepuscolare"	<i>"Off//Manual/Timer/Light sensor" selector</i>
22	Selettore "Rete/Off/Ibrido"	<i>"Mains/Off/Hybrid" selector</i>
23	Fusibile 2 A AC	<i>2 A AC fuse</i>
24	Fusibile 2 A AC Aux	<i>2 A AC Aux fuse</i>
25	Fusibile 10 A DC	<i>10 A DC fuse</i>
26	Contaore	<i>Hour meter</i>
27	Pannello di controllo MPnano	<i>MPnano control panel</i>
28	Interruttore termico a pulsante 8 A protezione centralina idraulica	<i>8 A push button circuit breaker for hydraulic gear box protection</i>
29	Indicatore luminoso richiesta di ricarica	<i>Charging request signal lamp</i>
30	Controller batterie 24 V	<i>24 V battery monitor</i>
31	Interruttore automatico differenziale 25 A protezione inverter	<i>25 A RCD automatic earth leakage relay inverter protection</i>
32	Interruttore termico 6 A per l'accessione delle lampade a led	<i>6 A circuit breaker for led lamps switch</i>
33	Interruttore termico 6 A protezione carica batteria	<i>6 A circuit breaker battery charge protection</i>
34	Interruttore magnetotermico differenziale 16 A	<i>16 A RCBO combined RCD/MCB device</i>
35	Regolazione relè crepuscolare	<i>Lighting sensor intensity setting</i>
36	Spina maschio ingresso rete monofase 230÷240 V 10 A 2p+T	<i>230÷240 V 10 A 2p+E main inlet single phase plug</i>

HYDRO POWER CUBE HYBRID 8,4mt 4x150W LED

**13.2 BATTERIE RICARICABILI ALIMENTAZIONE PROIETTORI – SUPPLY FLOODLIGHT RECHARGE BATTERY**



<b>Pos. Items</b>	<b>Descrizione</b>	<b>Description</b>
37	Batterie 230 Ah	230 Ah battery
38	Fusibile 80 A protezione batterie	80 A fuse battery protection
39	Interruttore stacca batteria	Battery switch
40	Fusibile 2 A protezione monitor di lettura batterie 24 V	2 A fuse 24 V battery monitor protection

Le batterie storage sono progettate per ottenere elevata densità energetica e permettere un layout e un ingombro estremamente compatti.

Nessuna fuoriuscita di elettrolita.

Plastiche non propaganti la fiamma.

VRLA AGM e tecnologia di ricombinazione dei gas con il 99% dei gas interni ricombinati.

Nessuna manutenzione, nessun rabbocco.

Non pericolosi per il trasporto via aerea/nave/ferrovia/strada.

Le batterie sono 100% riciclabili.

In caso di non carica delle batterie verificare il fusibile (38).

Per effettuare un controllo o per la sostituzione occorre portare l'interruttore stacca batteria (39) in posizione OFF.

*Storage Batteries are developed to ensure high energy density allowing more compact battery layout.*

*No electrolytes leakage.*

*Plastics with no flame propagation.*

*VRLA AGM and recombination technology for 99% of inner recombined gasses.*

*No maintenance, no refilling.*

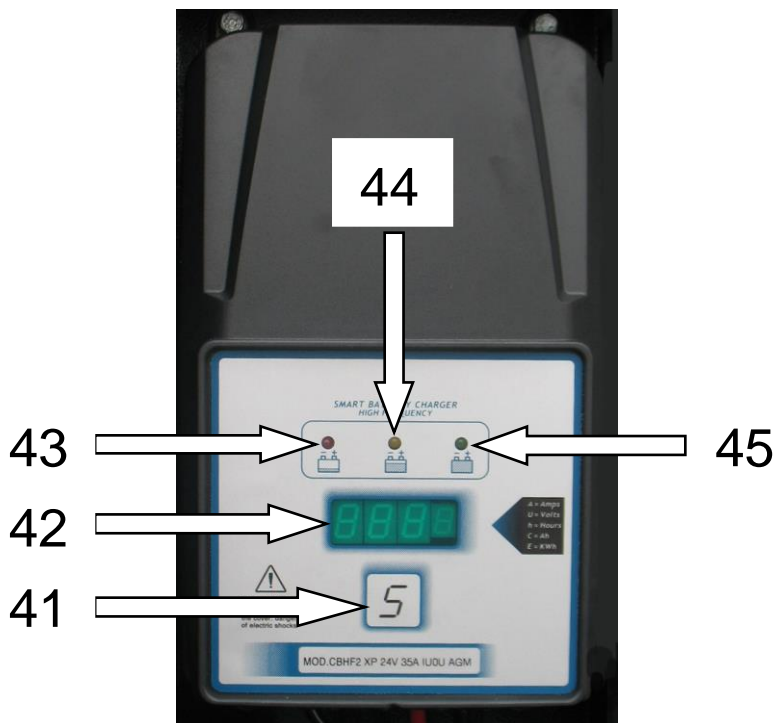
*No danger for shipping by airplane, ship, train or truck.*

*100% recyclable battery.*

*In case of not charging the battery verify the fuse (38).*

*To check or replace the battery, turn OFF the pull out switch (39).*

**13.3 CARICA BATTERIE ELETTRONICO – ELECTRONIC BATTERY CHARGE**



Pos. Items	Descrizione	Description
41	Tasto selezione modalità visualizzazione display	Display visualization mode button
42	Display	Display
43	Indicatore rosso, carica a bulk e di assorbimento	Red indicator, recharging bulk-absorbment stage
44	Indicatore arancio, fase di equalizzazione	Orange indicator, recharging equalization stage
456	Indicatore verde, mantenimento	Green indicator, recharging floating stage

*Il ciclo di carica è completamente automatico con regolazione elettronica; protezione in caso di sovraccarico, corto circuito ai morsetti e inversione di polarità.*

*Il display è a 3 cifre + simbolo (42) visualizza le seguenti indicazioni:*

**A=** corrente di carica.

**U=** tensione di batteria.

**h=** tempo di carica.

**C=** amperora di carica (Ah).

**E=** energia utilizzata (KWh).

*The battery recharging procedure is completely automatic with electronic regulation; protection in case of overcharge, short circuit of terminals or polarity inversion.*

*The 3 digit display provides (42) these indications:*

**A =** charge current

**U =** battery tension

**h =** charge time

**C =** charge ampere-hour (Ah)

**E =** energy used (KWh)

## HYDRO POWER CUBE HYBRID 8,4mt 4x150W LED

Il tasto **(41)** seleziona le modalità di visualizzazione del display e dopo 10 secondi circa il display torna a visualizzare la corrente di carica.

L'indicatore led rosso **(43)** acceso segnala l'inizio del ciclo di carica batteria, carica a corrente costante: la corrente rimane fissa a 40 A, la tensione aumenta fino a 29,4V.

L'indicatore led rosso **(43)** rimane acceso e segnala che è in atto la fase di assorbimento: la tensione rimane fissa a 29,4V, la corrente decresce fino a 6,7 A.

L'indicatore luminoso arancione **(44)** acceso segnala che è in atto la fase di equalizzazione: la corrente rimane fissa a 6,7 A, la tensione sale fino a 31,2 V. Ciò fatto inizia il mantenimento (indicatore verde **45** acceso): la tensione rimane fissa a 27,2V, la corrente rimane compresa tra 0-1A.

Il carica batterie 24 V è del tipo "switching" ed è alimentato a 230÷240 V dal gruppo elettrogeno della torre faro, non necessita di alcun settaggio ed è protetto tramite il magnetotermico posto sul frontale **(33)**.

In caso di problemi rivolgersi direttamente alla GENERAC MOBILE PRODUCTS S.r.l.

*The **(41)** button selects the display visualization mode, if not operated, after 10 seconds, the display visualizes the charge current.*

*When the red led indicator **(43)** is on, the recharging bulk stage is running: constant current 40 A, voltage increases up to 29,4V.*

*The recharging absorbment stage runs at constant voltage 29,4V, current decreases down to 6,7A. The red led indicator **(43)** is on during this stage.*

*When the orange led indicator **(44)** is on, the recharging equalization stage runs keeping constant current at 6,7 A and increasing voltage up to 31,2 V. After this, floating stage is commanded (green led indicator **45** on) at constant voltage 27,2V, current decreases down to 0-1A.*

*The 24 V battery charger is "switching type". It is supplied at 230÷240 V by means of the onboard generating set or mains utility. The 230 V AC input line is protected by means of a magnetotermic circuit breaker on the control panel **(33)**. It does not need any setting.*

*For any problem, please directly contact GENERAC MOBILE PRODUCTS S.r.l.*

**13.4 BATTERIA AVVIAMENTO MOTORE – ENGINE STARTER BATTERY**



<b>Pos. Items</b>	<b>Descrizione</b>	<b>Description</b>
46	Batteria 44 Ah 12 V	44 Ah 12 V battery
47	Interruttore stacca batteria	Battery switch

La macchina è fornita con la batteria collegata e stacca batteria scollegato.

Collegare la batteria 12 V portando l'interruttore (47) su ON.

Il liquido della batteria contiene acido solforico, quindi estremamente corrosivo e dannoso per la pelle. Utilizzare sempre guanti protettivi ed usare estrema cautela nel versare il liquido facendo attenzione a non farlo debordare.

Qualora si debba fermare la macchina per un lungo periodo di tempo, è consigliato scollegare lo stacca batteria (47). Vedere inoltre **paragrafo 10.2**.

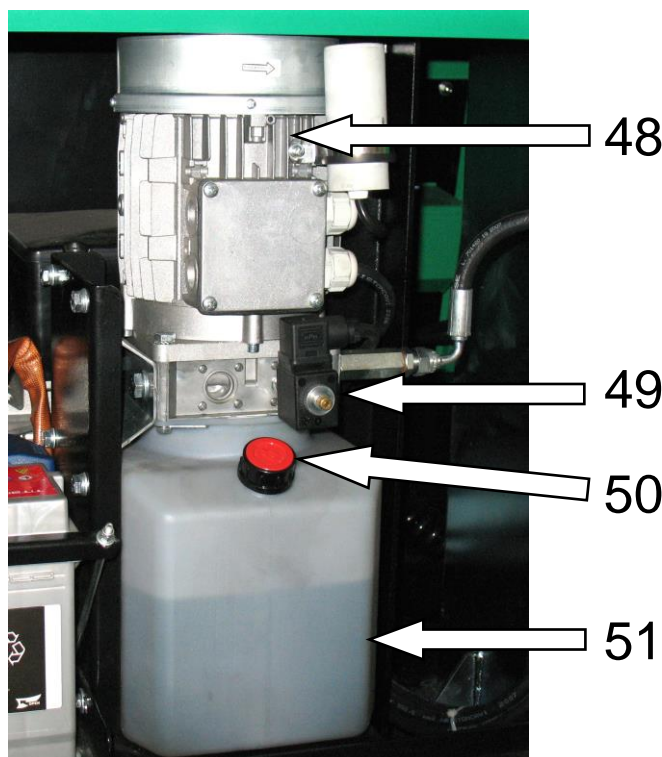
*The unit is supplied with the battery connected and battery switch disconnect.*

*Switch ON (47) the 12 V battery switch.*

*The battery fluid contains sulphuric acid which is extremely corrosive and harmful to the skin. Always wear protective gloves and be extremely careful to avoid spillage when pouring the acid.*

*If the unit has to be stopped for a long period, we suggest to disconnect the battery switch (47). Refer to the **chapter 10.2**.*

**13.5 CENTRALINA IDRAULICA - HYDRAULIC GEAR BOX**



Pos. Items	Descrizione	Description
48	Motore centralina idraulica	Engine hydraulic gear box
49	Perno per discesa palo in caso d'emergenza	Lowering pin in case of emergency
50	Tappo serbatoio olio idraulico	Hydraulic oil tank cap
51	Serbatoio olio idraulico	Hydraulic oil tank

Verificare periodicamente il livello dell'olio idraulico. Rabboccare solo se il livello scende sotto la metà del serbatoio (capacità totale serbatoio 5 l).

Il controllo deve essere effettuato dopo almeno 30 minuti dallo spegnimento del motore e con il palo telescopico abbassato.

In caso di rabbocco o sostituzione usare solo oli idraulici ad altissimo indice di viscosità e adatti alle temperature di utilizzo comprese tra + 46°C e - 46°C. Si consiglia l'uso di olio sintetico ottenuto per sintesi chimica da materie prime di origine non petrolifera provenienti da fonti rinnovabili, biodegradabile e resistente al fuoco, rispondente alle specifiche DIN 51524 teil 2, ISO HVI. E' sufficiente introdurre nel serbatoio circa 3 litri di olio.

Utilizzare sempre guanti protettivi durante la sostituzione ed il controllo del livello dell'olio motore.

*Verify periodically the level of the hydraulic oil. Add the oil only if the level dips down under the half of the tank (total tank capacity 5 l).*

*Such check must be do after at least 30 minutes from the stop of the engine and with the telescopic mast lowered.*

*In case of filling up or substitution use only hydraulic oils with a high index of viscosity and adapt to use for + 46°C to - 46°C temperatures. We recommend the use synthetic oil obtained by chemical synthesis from not petrochemical raw materials sources comes from renewable, biodegradable and fire resistant, conforming to DIN 51524 teil 2, ISO HVI specifications. It is sufficient introduce in the tank about 3 l of oil.*

*Use always protected gloves during the replacement and the check of the level of the motor oil.*

**13.5.1 MANOPOLA DISCESA PALO IN CASO D'EMERGENZA - LOWERING HANDLE BAR BRACKET IN CASE OF EMERGENCY****ATTENZIONE !!!**

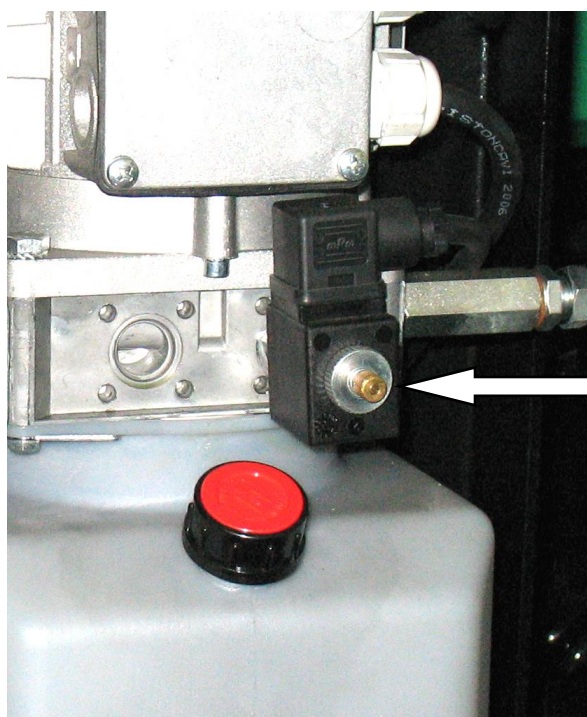
Quando a palo alzato accade un'avaria al motore del generatore o al motore della centralina idraulica, è possibile far scendere la torre faro svitando in senso antiorario il perno zigrinato (49) posto sulla centralina idraulica, il quale regola il flusso manuale dell'olio all'interno del cilindro. Quando il palo è sceso completamente è necessario riavvitare il perno nella posizione iniziale per GARANTIRE in seguito un uso corretto della macchina.

**WARNING !!!**

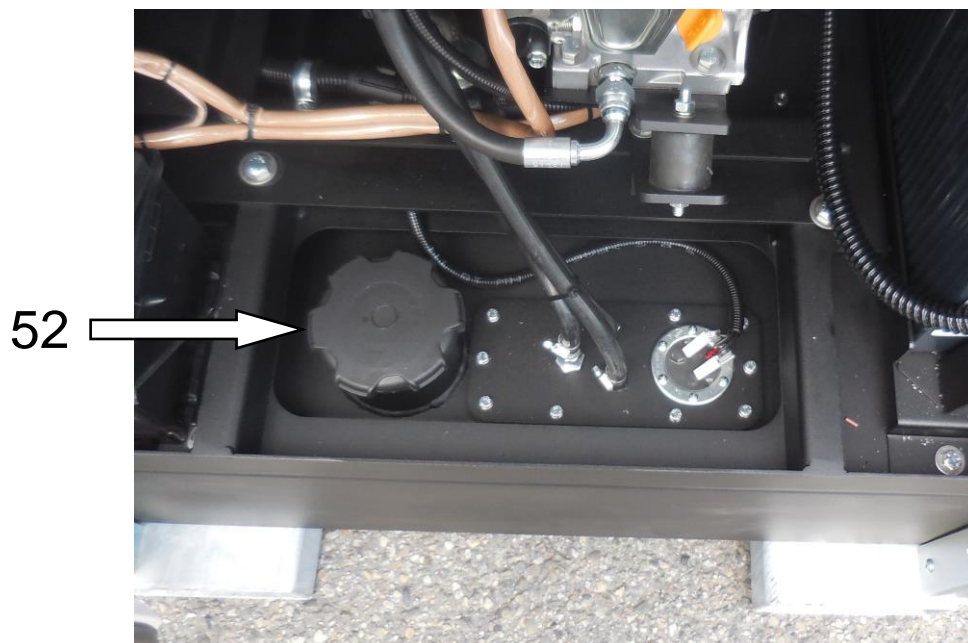
*When the mast is raised, in case of the damage of the engine, it's possible to come down the tower unscrewing in counter clockwise direction the particular pin (49) that regulated the manual flow of oil inside the cylinder. When the bracket is completely come down, is necessary to screwing the pin in the originally position to guarantee subsequently the correct use of the unit.*



Senso di rotazione del perno  
Way of rotation of the pin

**49**

**13.6 SERBATOIO CARBURANTE - FUEL TANK**



<b>Pos. Items</b>	<b>Descrizione</b>	<b>Description</b>
52	Tappo serbatoio carburante	Fuel tank cap

Riempire il serbatoio di gasolio rispettando la capacità del serbatoio (lt. 170). L'autonomia è indicata dalla logica MPnano (27) posto sul quadro di comando.

Spegnere sempre il motore prima di effettuare il rifornimento di carburante.

L'operazione di rifornimento deve essere effettuata in modo da non far debordare il carburante dal serbatoio.

Qualora si debba fermare la macchina per un lungo periodo di tempo (maggiore di un anno) è consigliato lasciare del carburante all'interno del serbatoio onde evitare ossidazioni.

*Fill up the diesel fuel tank taking into account the tank capacity (lt. 170). The fuel reserve is indicated by the MPnano controller (27) placed on the command panel.*

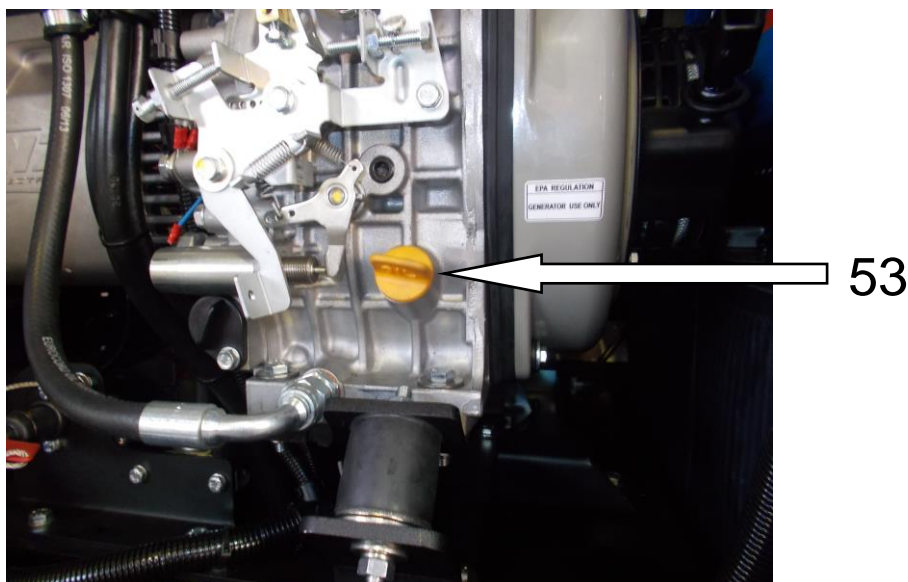
*Always turn off the engine before refueling.*

*The refuelling operation shall be carry out avoiding discharge of fuel from the tank.*

*If the unit has to be put at rest for a long period (more than one year), it is suggested to keep the fuel in the tank, in order to avoid oxidizing effects.*

HYDRO POWER CUBE HYBRID 8,4mt 4x150W LED

**13.7 CONTROLLO LIVELLO OLIO MOTORE – CHECK ENGINE OIL LEVEL**



<b>Pos. Items</b>	<b>Descrizione</b>	<b>Description</b>
53	Tappo olio motore con asta di livello	Engine oil cap /dipstick

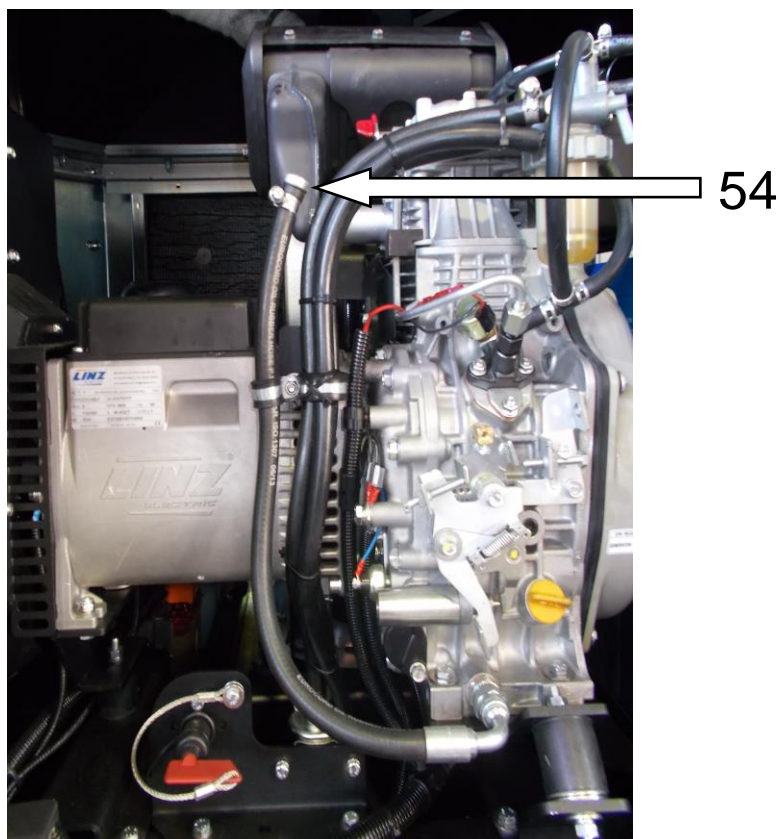
Controllare il livello dell'olio del motore prima dell'avviamento, oppure quando sono passati più di 5 minuti dall'arresto.

Qualora si debba fermare la macchina per un lungo periodo di tempo (maggiore di un anno) è consigliato lasciare l'olio all'interno del motore onde evitare ossidazioni.

*Check the engine oil level before starting or more than five minutes after stopping.*

*If the unit has to be put at rest for a long period (more than one year), it is suggested to keep the oil into the engine in order to avoid oxidizing effects.*

**13.8 SOSTITUZIONE OLIO MOTORE - CHANGE ENGINE OIL**



<b>Pos. Items</b>	<b>Descrizione</b>	<b>Description</b>
54	Tappo scarico olio	Engine oil drain cap

Estrarre il tubo dal telaio della macchina inserendolo in una bacinella. Togliere il tappo (54) e svuotare l'olio.

Lo scarico dell'olio è più facile e completo se viene eseguito quando il motore è caldo.

**ATTENZIONE:** terminato l'utilizzo bloccare bene il tappo con la fascetta e rimettere il tubo nella posizione iniziale.

Il contatto con l'olio del motore può essere dannoso alla pelle. Indossare dei guanti prima di usare l'olio. Se ci si sporca d'olio lavare la parte immediatamente.

**Non disperdere liquidi inquinanti nell'ambiente.**

*Extract the rubber hose from frame introducing it in a small basing. Remove the cap (54) and discharge the oil.*

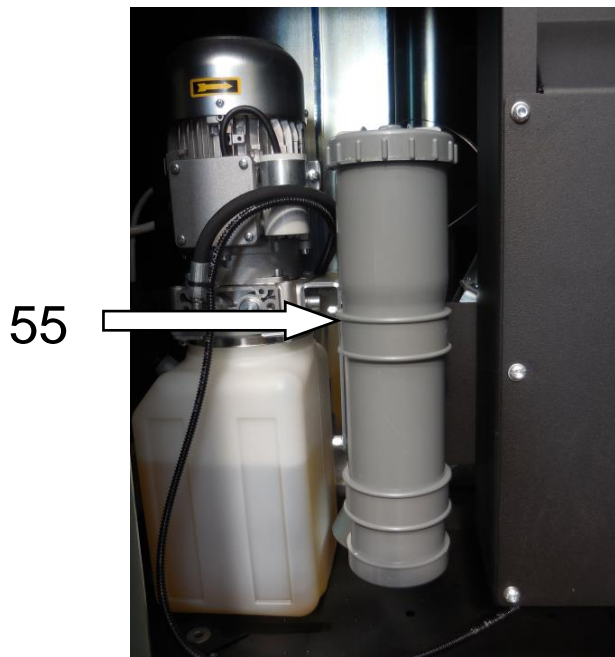
*Drain oil will drain easier when the oil is warm.*

**WARNING:** after using the pump, lock the cap with the clamp and replace the rubber hose in the initial position.

*Contact with engine oil can damage your skin. Put on gloves when using engine oil. If you come in contact with engine oil, wash it off immediately.*

**Do not discharge polluting liquids in the atmosphere.**

**13.9 PUNTAZZA DI MESSA A TERRA E PORTA DOCUMENTI (Solo su richiesta) – EARTHING ROD AND BOX DOCUMENT (Only on request)**



Pos. Items	Descrizione	Description
55	Porta documenti	Box document
56	Puntazza di messa a terra l.1000mm	L. 1000mm earth rod

Sulla macchina è fissata la puntazza e conduttore di terra (56).

Le prescrizioni per la messa a terra della macchina sono riportate al paragrafo 7.3. Se necessario, collegare il conduttore di terra al morsetto di terra sulla macchina e inserire la puntazza nel terreno ad una profondità idonea.

**Il costruttore non è responsabile per eventuali danni causati dalla mancata messa a terra del gruppo.**

Nel porta documenti sono inseriti i manuali di utilizzo della macchina (55).

*Earth rod with earth conductor (56) are provided with the machine.*

*Refer to earthing arrangement prescriptions at chapter 7.3. If required, connect the earthing conductor to the main earthing terminal on the machine and fix the earthing rod to earth at proper depth.*

***The manufacturer is not responsible for any damage caused by failure of the earthing.***

*The document holders (55) are inserted the owner's manual and maintenance of the machine.*

## 14 ISTRUZIONI PER L'USO - OPERATING INSTRUCTIONS

### 14.1 AVVERTENZE - REMARKS

Gli operatori che utilizzano l'unità devono aver compreso a fondo le prescrizioni di sicurezza riportate al **paragrafo 7**.

Gli operatori autorizzati all'utilizzo della macchina devono aver letto e compreso pienamente questo manuale. Devono riferirsi alle prescrizioni in esso contenute. Inoltre, devono leggere attentamente le targhe segnaletiche di sicurezza applicate sulla macchina.

Il costruttore non è responsabile di eventuali danni a persone e cose, conseguenti l'inosservanza delle norme di sicurezza.

L'installazione e le operazioni che coinvolgono l'unità devono essere effettuate solo da personale autorizzato che capiscono i rischi dovuti a guasti che possono avvenire nell'equipaggiamento dell'unità stessa.

Gli operatori devono quindi essere persone esperte/avvertite o informate. Devono essere in grado di riconoscere e valutare eventuali problemi strutturali della macchina.

Non permettere l'utilizzo della torre faro a personale non qualificato.

L'operatore non deve permettere a nessuno di sostare nelle vicinanze della torre faro quando è in funzione.

Lasciare sempre ampio spazio attorno alla torre faro.

Si raccomanda di posizionare la base il più possibile in piano, per facilitare la regolazione degli stabilizzatori.

Si consiglia di effettuare sempre un controllo visivo generale, attenzione deve essere posta soprattutto alle parti sempre in movimento e soggette ad usura.

Prima di qualsiasi intervento assicurarsi che la torre faro sia spenta e che non ci siano parti in movimento.

*User shall fully know the safety regulations involving the unit. **Chapter 7** shall be taken as reference.*

*User shall have read and fully understood this manual. He/she shall refer to all prescriptions of the mentioned document. Furthermore, user shall carefully read safety labels and safety plates on the unit.*

*The manufacturer is not responsible of any damage at things or person, due to the inobservance of safety norms.*

*The installation and operations involving the unit shall only be carried out by authorized skilled personnel who knows the risks involved in faults that can affect the equipment.*

*Users shall be skilled or instructed/informed persons. They shall be able to know and evaluate structural anomalies of the unit*

*Users shall not be ordinary person*

*The user shall not permit to anybody to stay close to the lighting tower while it is running.*

*Proper space round to the unit shall always be allowed.*

*In order to facilitate the stabilizers set up, it is suggested that the unit is positioned in a flat surface.*

*It is suggested a preliminary visual check of the unit before to put the it on work, attention shall be paid to all moving parts which can be subjected to wear*

*Users shall control and ensure that the unit is not working and that there are not moving parts before start operations on the unit.*

HYDRO POWER CUBE HYBRID 8,4mt 4x150W LED

In caso di utilizzo della torre faro in situazioni ambientali avverse, con temperature troppo basse o alte, prestare attenzione al cavo spiralato e al suo normale scorrimento all'interno del cilindro in quanto il cavo è soggetto a momentanea deformazione strutturale.

*The electrical connection between the floodlights and the unit control panel is ensured by means of a turn cable placed into a cylindrical folder that allows a proper sliding. In case of extreme environmental condition, check that the turn cable sliding into the cylindrical folder is still allowed.*

## 14.2 COLLEGAMENTO DELLE BATTERIE – BATTERY CONNECTION

La macchina è fornita con le batterie collegate e stacca batteria scollegati.

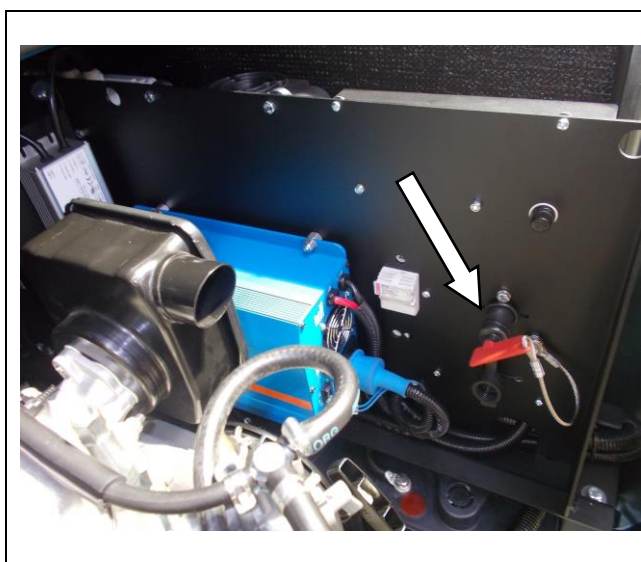
*The unit is supplied with the storage battery and crank battery connected. The battery switches are disconnect.*

Collegare le batterie portando l'interruttore (Fig. 1-2) su ON.

*Switch On the cranked battery and storage battery switches (Fig. 1-2) to operate the unit.*

(Fig. 1)

(Fig. 2)



## 14.3 MESSA A TERRA – EARTHING

Indicazioni e requisiti riportati al **paragrafo 7.3** devono essere rispettati.

*Prescriptions and requirements listed at **chapter 7.3** shall be fulfilled.*

Se necessario, eseguire la messa a terra del gruppo tramite il morsetto (17).

*If required, connect the unit to the true earth, through the MET (Main Earth Terminal) (17)*

Il collegamento a terra del gruppo, se necessario, va eseguito utilizzando un cavo di rame di sezione non inferiore a 6 mm<sup>2</sup>.

*Connection to true earth, if needed, shall be made by means of a copper cable with a minimum cross-section of 6 mm<sup>2</sup>.*

**Il costruttore non è responsabile per eventuali danni causati dalla mancata messa a terra del gruppo.**

***The manufacturer is not responsible for any damage caused by failure of the earthing.***

#### 14.4 CONTROLLI PRELIMINARI - *PRELIMINAR CHECKS*

All'acquisto la macchina è fornita di olio motore e olio idraulico.

Prima di ogni successivo utilizzo, verificare i relativi livelli.

Controllare che gli interruttori termici posti sul quadro frontale siano in posizione "OFF".

Controllare che il selettore "MAINS/OFF/HYBRID" sia su "OFF" (22).

Controllare che il selettore "MANUAL OFF/MANUAL ON/TIMER/LIGHT SENSOR" sia su "MANUAL OFF" (21).

Assicurarsi che il pulsante stop d'emergenza (16) sia armato. Nel caso non lo fosse girare la manopola in senso orario.

*The unit is supplied with proper engine lubricant and hydraulic oil quantities.*

*Before each use, verify lubricant and hydraulic oil levels.*

*Check that the circuit breakers on the control board are in "OFF" position.*

*Check that the "MAINS/OFF/HYBRID" selector is in "OFF" position (22).*

*Check that the "MANUAL OFF/MANUAL ON/TIMER/LIGHT SENSOR" selector is in "MANUAL OFF" position (21).*

*Make sure that the emergency stop button (16) is not pressed. If it doesn't, turn the grip handle in clockwise direction.*

#### 14.5 RODAGGIO - *RUNNING IN*

Per le prime 50 ore di funzionamento della macchina, per consentire un buon rodaggio del motore, non prelevare oltre il 70% della potenza massima indicata nelle specifiche tecniche.

*For the first 50 hours of unit operation do not employ more than 70% of the maximum power indicated in the technical specifications. In this way, a proper engine running in is guaranteed.*

#### 14.6 CARATTERISTICHE GENERALI UTILIZZO TORREFARO – *GENERAL CHARACTERISTICS USING OF THE LIGHTING TOWER*

La torre faro VT HYBRID è progettata per alimentare in modo alternato i proiettori a led, utilizzando sia il gruppo elettrogeno, che le batterie ricaricabili poste a bordo macchina.

Quando lo stato di carica delle batterie scende sotto una determinate soglia, si avvia il gruppo elettrogeno che alimenta i proiettori e carica le batterie.

Terminata la ricarica delle batterie, i proiettori vengono nuovamente alimentati dalle stesse.

La fonte di alimentazione prioritaria per alimentare i proiettori a led sono le batterie ricaricabili.

Il sistema permette un utilizzo ecologico della torre faro, un ridotto inquinamento sia ambientale che acustico.

*The VT HYBRID is studied to supply power to the led floodlights using both the power generator and the rechargeable storage battery on the unit.*

*When the State of Charge (SoC) of the storage battery falls below a certain threshold, the generator starts and runs supplying that LEDs floodlights allowing storage battery charging procedure.*

*Once the battery storage SoC reaches the proper level, the LEDs floodlight power source will switch from generator to battery storage.*

*The storage battery is the Led floodlight power source with the highest priority.*

*The hybrid system featured on the unit allows an ecological use of the lighting tower and a lower environmental and acoustic pollution.*

HYDRO POWER CUBE HYBRID 8,4mt 4x150W LED

La torre faro è predisposta per il funzionamento dell'accensione sia in modo manuale che automatico.

Un sensore crepuscolare montato a bordo macchina comandato da una logica, consente l'accensione dei proiettori e allo spegnimento, al ritorno della luce solare.

*The hybrid system can run in Manual or Automatic mode.*

*A light intensity sensor mounted on the control panel allows controlling the LEDs status as function of the environmental brightness.*

#### **14.7 POSIZIONAMENTO DELLA TORRE FARO – POSITIONING OF THE LIGHTING TOWER**

**Si raccomanda di posizionare la struttura in un luogo stabile, verificando la consistenza del terreno per permettere un sicuro appoggio agli stabilizzatori.**

Scegliere un luogo aperto e ben ventilato facendo in modo che lo scarico dei gas avvenga lontano dalla zona di lavoro.

Verificare che vi sia il ricambio completo dell'aria e che l'aria calda espulsa non ricircoli all'interno del gruppo in modo da provocare un innalzamento pericoloso della temperatura.

Predisporre una transenna posta a 2 metri di distanza attorno alla torre faro per impedire al personale non autorizzato di avvicinarsi alla macchina.

***It is recommended to verifying the consistence of the field where the unit is going to be sited. The field shall allow sure support to the stabilizers.***

*Choose an open and ventilated location, take care that the exhaust discharges far from the work-zone.*

*Ensure a complete air circulation and that the air expelled do not affect the unit intake air; in such a way it should avoid that re-circulating warm air can cause an increasing of unit working temperature.*

*A barrier shall be placed 2 meters around the unit to prevent unauthorized personnel to approach the unit.*

HYDRO POWER CUBE HYBRID 8,4mt 4x150W LED

#### 14.7.1 Proiettori LEDs – LEDs floodlights

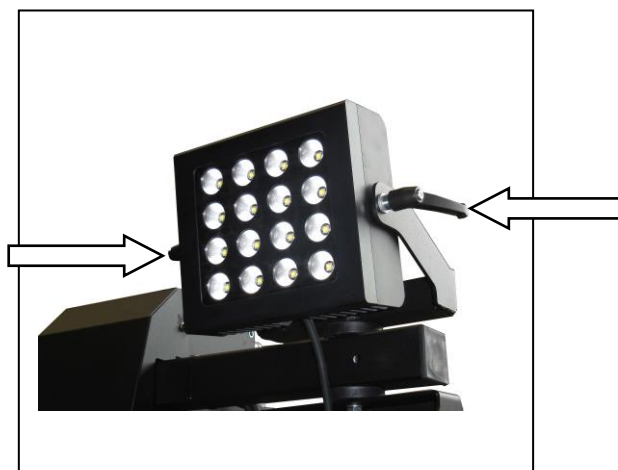
Inclinare manualmente i proiettori allentando la leva (Fig. 3) posizionata sul supporto proiettore.

Ruotare a piacimento i proiettori in funzione del tipo di illuminazione che si vuole ottenere.

*Tilt manually the floodlights unscrewing the lever (Fig. 3) placed on the support of the floodlight.*

*Rotate the floodlights in preferred position, taking into account the type of the desired lighting.*

(Fig. 3)



HYDRO POWER CUBE HYBRID 8,4mt 4x150W LED

**14.7.2 Stabilizzatori – Stabilizers**

Sganciare i perni dalle loro sedi (Fig. 4) (sono posti all'interno della macchina), e procedere manualmente all'estrazione dello stabilizzatore fino a che i perni bloccano la fuoriuscita del tubolare (Fig. 5); controllare che i perni entrino nelle rispettive sedi di bloccaggio dei tubolari.

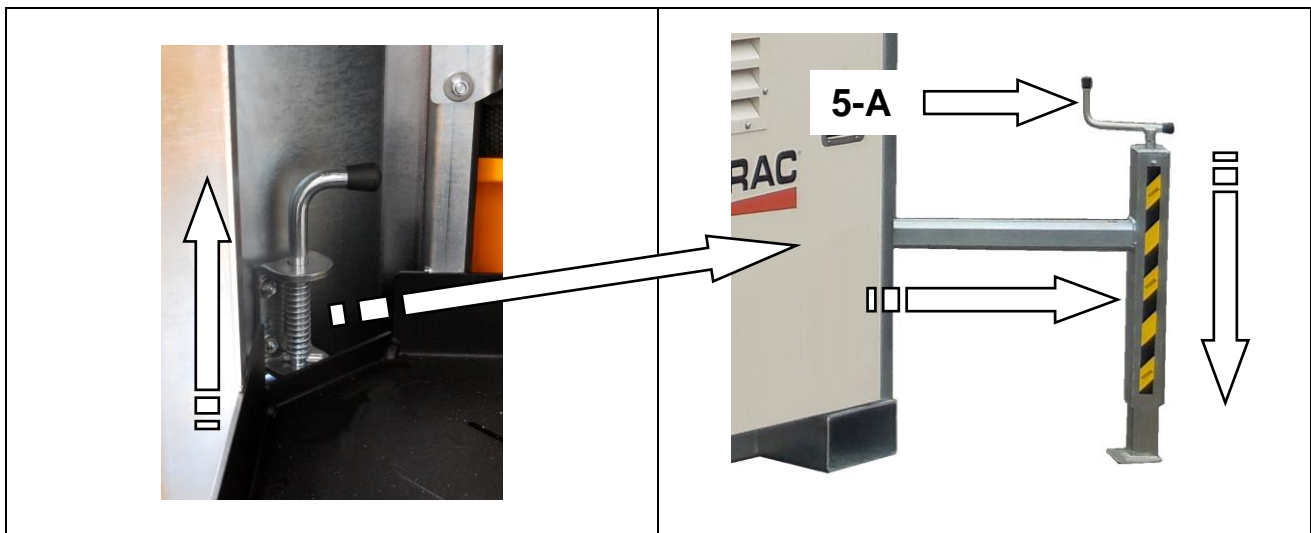
*Release the pins from their hole (Fig. 4) (are placed inside the machine), and then proceed manually to the extraction of stabilizers until the pins lock the exit of the tubular (Fig. 5); check that the pins go into the respective seats of blocking of the tubular.*

Abbassare gli stabilizzatori tramite la manopola (Fig. 5-A).

*Lower the stabilizers through the handle (Fig. 5-A).*

(Fig. 4)

(Fig. 5)



Fare riferimento alle livelle ad aria per la corretta stabilità della struttura (Fig. 6).

*Make reference to the spirit level for the correct stability of the structure (Fig. 6).*

**Attenzione!!! Non alzare la torre faro se tutti gli stabilizzatori non sono correttamente estratti.**

**Warning!!! Do not raise the tower if all stabilizers are not correctly extracted.**

Fig. 6



### 14.7.3 Regolazione Palo – Mast adjustments

Portare gli interruttori magnetotermici e differenziale posti sul quadro frontale in posizione “ON” (31, 32, 33, 34).

Selezionare l'alimentazione del sistema tramite il selettore MAINS/0/HYBRID (22).

In MAINS, (fare riferimento al **capitolo 14.9.1**) manovrare il palo tramite l'apposito pulsante (20).

In HYBRID, (fare riferimento al **capitolo 14.9.2**) avviare il generatore e manovrare il palo tramite l'apposito pulsante (20).

Il raggiungimento dell'altezza massima è evidenziato da una fascia rossa posta sulla base del palo.

In caso di guasto della centralina idraulica o del motore del generatore, è possibile abbassare il palo. Fare riferimento al **capitolo 13.5**.

### 14.7.4 Regolazione facio luminoso ed accensione/spegnimento LEDs – LEDs flood light management and LEDs switch ON/switch OFF

Per posizionare il fascio di luce regolare la rotazione del palo ed accendere manualmente i proiettori. Per facilitare la rotazione dello stesso sono previste due maniglie (Fig. 7-A).

Tirare il perno di bloccaggio del palo (Fig. 7-B) in modo da consentire la rotazione del palo stesso. Il bloccaggio avviene reinserendo il perno in una delle tante sedi predisposte lungo l'anello di rotazione. Il blocco meccanico consente di fermare la rotazione a 340°.

*Switch ON the RCDs and all circuit breakers on the control panel (31, 32, 33, 34).*

*Select the unit power source by means of the MAINS/OFF/HYBRID selector (22).*

*If MAINS position is selected (refer the chapter 14.9.1), raise or lower the mast by means of the button (20).*

*If “HYBRID” position is selected (refer the chapter 14.9.2), start and run the generator than rise or lower the mast by means of the button (20).*

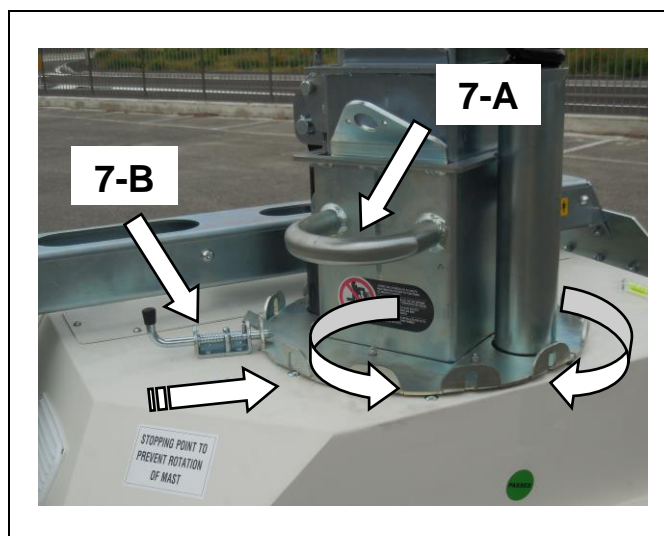
*A red wrap placed on the base of the mast will advise the mast safe extension limit.*

*In case of hydraulic gear box or generating set engine's failure, it is possible to lower the mast. Refer to the chapter 13.5.*

*Rotate the mast to place the lighting beam in the desiderate position than switch on the LEDS. To simplify the mast rotation two handles are predisposed (Fig. 7-A)*

*Pull the locking pin of the mast (Fig. 7-B) to allow its rotation. To block the rotation, reinsert the pin in one of the many centers predisposed along the spin ring. The mechanical block concurs to stop the spin at 340°.*

Fig. 7



**ATTENZIONE:** è severamente vietato richiudere gli stabilizzatori quando la torre faro si trova in posizione verticale alla massima altezza.

**ATTENZIONE:** la torre faro è predisposta a resistere ad una sollecitazione dal vento per circa 80 km/h alla massima altezza. Se l'utilizzo avviene in zone ventose occorre prestare molta attenzione e abbassare il palo telescopico tempestivamente.

Dopo le regolazioni indicate, procedere all'accensione/spengimento dei proiettori a led:

**MAINS:** (fare riferimento al capitolo 14.9.1) assicurarsi che gli interruttori magnetotermici e differenziali siano armati (31, 32, 33, 34), portare il selettore LEDS control (21) in posizione MANUAL ON/ MANUAL OFF.

**HYBRID:** (fare riferimento al capitolo 14.9.2) assicurarsi che gli interruttori magnetotermici e differenziali siano armati (31, 32, 33, 34), portare il selettore (21) in posizione MANUAL ON/ MANUAL OFF.

**WARNING:** it is strictly prohibited to close the stabilizers when the lighting tower is in vertical position at the maximum height.

**WARNING:** the lighting tower is prearranged to withstand 80 km/h wind at the maximum height. In case of using in windy places, be careful and lower timely the telescopic mast.

After described adjustments, turn-on/off the LEDs lamps:

**MAINS:** (refer the chapter 14.9.1); check that all circuit breakers and RCDs are switched on (31, 32, 33, 34), Put LEDS control switch (21) in MANUAL ON/ MANUAL OFF position.

**HYBRID:** (refer the chapter 14.9.2); check that all circuit breakers and RCDs are switched on (31, 32, 33, 34); put LEDS control switch (21) in MANUAL ON/ MANUAL OFF position.

HYDRO POWER CUBE HYBRID 8,4mt 4x150W LED

## 14.8 PROTEZIONI ELETTRICHE – *ELECTRIC PROTECTION*

Nel seguente capitolo sono descritte le protezioni elettriche poste nel quadro di controllo

### **Interruttore magnetotermico differenziale.**

Sull'unità è prevista la protezione supplementare tramite interruttore differenziale (RCD); uno dei due poli del generatore monofase ed uno dei due poli dell'output dell'inverter, unitamente alle parti metalliche che costituiscono la macchina, tramite morsetto di terra principale (MET), sono collegati a terra.

La macchina è dotata di un interruttore magnetotermico differenziale (34) e di un interruttore differenziale (31) in grado di assicurare la protezione dell'utente in caso di contatto diretti ed indiretti, in questi casi la norma di riferimento prescrive l'interruzione automatica dell'alimentazione. Il differenziale magnetotermico (34) ed il differenziale (31) assicurano tale protezione nel funzionamento da rete (MAINS) e quando il generatore di bordo è avviato ed alimenta il carico (HYBRID GENERATOR) e quando il generatore è spento (HYBRID INVERTER).

### **Attenzione!**

L'impianto di terra deve essere conforme a quanto prescritto nei **capitoli 14.3 e 7.3**.

Verificare periodicamente il funzionamento dell'interruttore magnetotermico differenziale (34) e del differenziale (31) premendo il pulsante "TEST" posto sul frontale.

### **PROTEZIONI MAGNETOTERMICHE**

Ogni carico elettrico alimentato dall'unità prevede una protezione magnetotermica dedicata:

- Magnetotermico differenziale 16 A (30mA): protezione generale.
- Termico a pulsante 8 A: protezione della centralina idraulica.
- Termico 6 A: protezione del carica batteria
- Termico 6 A: protezione proiettori a led.

*The following chapter describes the electrical protection devices featured in the control panel.*

### **RCD/MCB.**

*The unit is provided with supplementary protection by Residual Current Device (RCDs); either one pole of a single-phase generator, together with the relevant metallic enclosures are collected, electrically-mechanically, to the main earth terminal (MET).*

*Earth Leakage Magnetothermic Circuit Breaker (RCD/MCB) (34) and Earth Leakage Circuit Breaker (RCD) (31) guarantee user protection against direct and indirect contacts. Reference standard prescribes automatic disconnection of the supply for protection against direct and indirect contacts. Earth Leakage Magnetothermic Circuit Breaker (RCD/MCB) (34) and Earth Leakage Circuit Breaker (RCD) (31) ensure this protection when the unit is supplied by means of utility (MAINS), when onboard generator is running on load (HYBRID - GENERATOR) and when onboard generator is not running (HYBRID - INVERTER).*

### **Warning!**

*Earthing arrangements shall be carry out as described in **14.3 and 7.3 chapters**.*

*Verify periodically the proper operation of the RCD/MCB (34) and the RCD (31) by pressing the "TEST" button placed on the front panel.*

### **MAGNETOTHERMIC PROTECTION**

*All load supplied by means of the unit is provided by dedicated thermomagnetic protection.*

- 16 A RCD/MCB: main protection
- 8 A push button circuit breaker: hydraulic gear box protection
- 6 A circuit breaker: battery charge protection
- 6 A circuit breaker: led lamps protection.

HYDRO POWER CUBE HYBRID 8,4mt 4x150W LED

**PROTEZIONI DIFFERENZIALI**

Ogni carico elettrico alimentato dall' unità prevede una protezione differenziale

- Magnetotermico differenziale 16 A (30mA) protezione generale:  
protezione differenziale su tutti i circuiti in modo "CHARGE FROM MAINS" e in modo "HYBRID" con generatore acceso
- Differenziale 25 A (30mA) protezione differenziale output inverter:  
protezione differenziale proiettori LEDs in modo "HYBRID" con generatore spento.

**RESIDUAL CURRENT PROTECTION**

*All load supplied by means of the unit is provided RCD protection*

- *16 A (30mA) RCD/MCB: main protection*  
*RCD protection on whole loads in "CHARGE FROM MAINS" mode and in "HYBRID" mode when generator's running.*
- *25 A (30mA) RCD inverter output protection:*  
*RCD LEDs fixtures protection in "HYBRID" mode when generator is not running.*

HYDRO POWER CUBE HYBRID 8,4mt 4x150W LED

## 14.9 MODALITÀ FUNZIONAMENTO – OPERATING MODE

I comandi principali della torre faro sono posti all'interno di uno sportello provvisto di maniglia con serratura di sicurezza, per impedire che il personale non autorizzato maneggi i comandi.

*All control gears, switches and toggles of the unit are installed on the control cabinet. It is provided a door with handle with safety lock to prevent that the unauthorised personnel handlings the commands.*

### 14.9.1 ALIMENTAZIONE DA RETE – MAINS SUPPLY

L'unità può essere alimentato da una linea monofase 230-240 V 50 Hz. Assicurarsi che tale linea sia dotata di adeguata protezione magnetotermica differenziale.

*Utility mains 230-240 V 50 Hz single phase can be used as power supply for the unit. Ensure the incoming line is provided of adequate RCD and MCB protection.*

Collegare alla spina maschio 230÷240 V 10 A 2p+T (36) una presa dalle stesse caratteristiche.

*Connect to the male plug 230÷240 V 10 A 2p+E (36) the incoming line cable by means of a socket with the same characteristics.*

La sezione minima dei cavi di allacciamento deve essere scelta in base alla tensione, alla potenza installata ed alla distanza tra sorgente ed utilizzo.

*Cross section and insulation characteristics of connection cables shall be choose accordingly to the ampere and voltage input ratings, taking into account the distance between the source and the unit.*

Per alimentare la macchina da rete elettrica portare il selettore SYSTEM MODE SWITCH - MAINS/OFF/HYBRID (22) in posizione "MAINS".

*Operate the SYSTEM MODE SWITCH - MAINS/OFF/HYBRID selector in (22) "MAINS" position.*

Il selettore LEDS CONTROL permette l'accensione dei proiettori a led. Le modalità selezionabili sono:

*The LEDS CONTROL selector (Fig. 10-B) allows to operate the LEDs manually and by means of Light sensor:*

- **MANUAL OFF:** proiettori led spenti.
  - **MANUAL ON:** proiettori led accesi.\*
  - **TIMER:** accensione dei proiettori a led tramite l'impostazione di un temporizzatore.
  - **LIGHT SENSOR:** accensione dei proiettori a led tramite l'impostazione del Light Sensor (relè crepuscolare). \*
- **MANUAL OFF:** LEDs kept OFF.
  - **MANUAL ON:** LEDs commanded ON.\*
  - **TIMER:** LEDs status controlled as function of the timer relay request.
  - **LIGHT SENSOR:** LEDs status controlled as function of the environmental brightness, by using Light Sensor. \*

HYDRO POWER CUBE HYBRID 8,4mt 4x150W LED

\*: la sequenza di accensione dei led è regolata in modo da garantire affidabilità al sistema.

Tale sequenza è così caratterizzata:

- L'accensione dei proiettori 3 e 4 è automaticamente ritardata di 2 secondi rispetto a quella dei proiettori 1 e 2. Alla richiesta di accensione, prima si accenderanno i led 1 e 2 quindi, dopo 2 secondi, i led 3 e 4.

**N.B.:** per la regolazione e impostazione del LIGHT SENSOR fare riferimento al **capitolo 14.10**.

**N.B.:** per la regolazione e impostazione del TIMER fare riferimento al **capitolo 14.11**.

Il contatore (26) indica le ore di funzionamento dei proiettori a led, non deve essere usato come riferimento per la periodica manutenzione ordinaria e straordinaria del motore.

In utilizzo MAINS (RETE) il pulsante d'emergenza (16) spegne i proiettori a led.

\*: *Leds igniting sequence is commanded and controlled in order to ensure system reliability.*

*Ignition sequence features are listed below:*

- *At ignition request, Led 1 and 2 will be lighted first, then, after 2 seconds, Led 3 and led 4 will come on. Led 3 and 4 ignition is 2 seconds delayed respect led 1 and 2.*

**NB.:** *to adjust and set the LIGHT SENSOR refer to **chapter 14.10**.*

**NB.:** *to adjust and set the TIMER refer to **chapter 14.11**.*

*The hour meter (26) indicates the working hours of the led floodlight, it is not to be used as reference for the periodic ordinary and extraordinary maintenance of the engine.*

*The emergency stop button (16), if pressed, turns off the LEDs.*

HYDRO POWER CUBE HYBRID 8,4mt 4x150W LED

**ATTENZIONE:** utilizzando la torre faro in modalità MAINS (RETE) il carica batterie 24 V è sempre inserito, permettendo di mantenere cariche le batterie poste all'interno della macchina.

Non è possibile avviare il motore né attivare l'inverter.

**WARNING:** *the 24 V battery charger is always enabled, allowing to keep the storage battery charged . The battery charger enable automatically the charge stage sequence: bulk, absorbment and floating.*

**Engine control and inverter are disabled.**

## 14.9.2 MODALITÀ DI FUNZIONAMENTO IBRIDA – HYBRID OPERATING MODE

### 14.9.2.1 Descrizione del sistema ibrido – Hybrid system description

Il sistema è configurato in modo tale che la fonte energetica con la più alta priorità (le batterie) alimenti i LEDs. Ciò significa che le batterie, tramite l'inverter, alimentano i LEDs; quando lo stato di carica scende sotto un certo livello, il generatore si avvia e abilita il processo di carica mantenendo alimentati i LEDs (o deve essere comandato dall'operatore in tal modo). Ripristinato lo stato di carica delle batterie, i LEDs vengono nuovamente alimentati dalle batterie via inverter.

Il sistema IBRIDO, descritto come sopra, è controllato tramite logica MPnano.

Per una completa descrizione delle funzionalità della MPnano, fare riferimento al manuale MPnano-Guida Operatore.

*The system is configured in such a way that the energy source with the highest priority (storage battery) supplies the LEDs. This means that storage battery via inverters supply the LEDs; when the state of charge of the storage battery falls down to a pre-set threshold, the generator starts and runs allowing charging procedure while feeding the LEDs (or has to be commanded in this way). Once restored the storage battery state of charge, the LEDs are switched back to the battery – via inverter supply.*

*HYBRID System configured as described above is controlled by means of MPnano running mode controller.*

*For a complete description of MPnano capability refer to the manual MPnano Operator Guide.*

### 14.9.2.2 Comando Proiettori LED – LEDs triggering

In modalità IBRIDA i proiettori led vengono alimentati, mediante batterie ricaricabili a 24 Vdc tramite inverter, e/o (in funzione dello stato di carica delle batterie) dal generatore.

I proiettori Led devono quindi essere accesi manualmente o tramite relè corpuscolare.

Il selettore LEDS CONTROL permette l'accensione dei proiettori a led. Le modalità selezionabili sono:

- **MANUAL OFF:** proiettori led spenti.
- **MANUAL ON:** proiettori led accesi. \*
- **TIMER:** accensione dei proiettori a led tramite l'impostazione di un temporizzatore
- **LIGHT SENSOR:** accensione dei proiettori a led tramite l'impostazione del Light Sensor (relè crepuscolare). \*

\*: la sequenza di accensione dei led è regolata in modo da garantire affidabilità al sistema.

Tale sequenza è così caratterizzata:

- L'accensione dei proiettori 3 e 4 è automaticamente ritardata di 2 secondi rispetto a quella dei proiettori 1 e 2. Alla richiesta di accensione, si accenderanno i led 1 e 2 quindi, dopo 2 secondi, i led 3 e 3.
- L'accensione dei Led 1 e 2 , se tramite inverter, avviene in 3 secondi, tempo di start up dell'inverter stesso.

**N.B.:** per la regolazione e impostazione del LIGHT SENSOR fare riferimento al **capitolo 14.10.**

**N.B.:** per la regolazione e impostazione del TIMER fare riferimento al **capitolo 14.11.**

*HYBRID System works to supply LEDs by means of 24 Vdc storage battery via inverter or (depending on the state of charge of the storage batteries) from the Generator.*

*Thus the LEDs have to be switched on manually or by means of Light sensor.*

*The LEDS CONTROL selector allows to control the LEDs status:*

- **MANUAL OFF:** LEDs kept OFF.
- **MANUAL ON:** LEDs commanded ON. \*
- **TIMER:** LEDs status controlled as function of the timer relay request.
- **LIGHT SENSOR:** LEDs status controlled as function of the environmental brightness. \*

\*: *Leds igniting sequence is commanded and controlled in order to ensure system reliability.*

*Ignition sequence features are as per the following notes:*

- *At ignition request, Led 1 and 2 will be lighted first, then, after 2 seconds, Led 3 and led 4 will come on. Led 3 and 4 ignition is 2 seconds delayed respect led 1 and 2.*
- *Led 1 and 2, if igniting request is actuated while 24V batteries are on load via inverter, will be powerd in 3 seconds due to the inverter start up time.*

**NB.:** *to adjust and set the LIGHT SENSOR refer to **chapter 14.10.***

**NB.:** *to adjust and set the TIMER refer to **chapter 14.11.***

HYDRO POWER CUBE HYBRID 8,4mt 4x150W LED

Il contatore (26) indica le ore di funzionamento dei proiettori a led, non deve essere usato come riferimento per la periodica manutenzione ordinaria e straordinaria del motore.

Il contatore della logica MPnano (27) indica le ore di funzionamento del motore, può essere un riferimento per la periodica manutenzione ordinaria e straordinaria del motore.

### 14.9.2.3 Controllo sistema in Manuale – System in Manual mode

Il controllo del sistema ibrido è attuato dal controller MPnano. Il modo MPnano MANUALE è abilitato quando il led si segnalazione (AUTO) è spento, premere il pulsante AUTO per abilitare/disabilitare la modalità manuale. In tale modalità l'operatore può controllare, tramite i comandi del pannello di controllo, con quale fonte energetica, alimentare i proiettori a led

Azioni per avviare il generatore ed alimentare il sistema: premere il pulsante START/I, a generatore avviato, quando la tensione/frequenza ha raggiunto i valori nominali, MPnano chiude il contattore-generatore ed il sistema è alimentato. Proiettori a led e carica batteria sono alimentati

Azioni per alimentare i proiettori led da batteria: premere il pulsante STOP/0 per aprire il contattore-generatore e spegnere il generatore. A generatore spento, le batterie, via inverter, alimentano i proiettori a led.

*The hour meter (26) indicates the working hours of the led, it is not to be used as reference for the periodic ordinary and extraordinary engine maintenanc.*

*The MPnano hour meter (27) indicates the diesel engine working hours; this counter could be a reference for the periodic ordinary and extraordinary maintenance of the engine.*

*Hybrid system control is managed by MPnano controller. MPnano MANUAL mode is enabled when AUTO led is OFF, press AUTO button to enable/disable manual mode. This running mode foresees that the operator, by means of control panel controls, commands the energy source, generator or battery, that has to be put on the LEDs.*

*Actions to put the generator on load (LEDs):* *press START/I button to run the generator, when voltage/frequency are at nominal values the system will be energized. The MPnano closes its generator breaker allowing system to be supplied. LEDs and battery charger are supplied.*

*Action to put the battery on the LEDs:* *press STOP/0 button to de-load and stop the generator. When the generator is at reset, the battery, via inverter, feeds the LEDs*

## HYDRO POWER CUBE HYBRID 8,4mt 4x150W LED

Quando lo Stato di Carica (SoC) delle batterie scende sotto una prefissata soglia, le batterie devono essere ricaricate. L'utilizzatore deve avviare manualmente il generatore per ricaricare le batterie e alimentare i proiettori a led.

Lo stato di carica delle batterie è monitorato tramite il BATTERY MONITOR BMV 700 (30). Inoltre, una spia di segnalazione di ricarica (29) fornisce un'indicazione della richiesta di avvio procedura di carica; tuttavia, in modalità manuale è suggeribile riferirsi alle indicazioni del BATTERY MONITOR per monitorare lo Stato di Carica della batteria, la tensione, corrente etc. Riferirsi al **capitolo 13.3** per una completa descrizione del processo di carica.

Completata la fase di carica della batteria, i proiettori led possono essere alimentati nuovamente da batteria (riferirsi a Azioni per alimentare i proiettori led da batteria in questa sezione).

L'operatore può comandare il sistema in modo tale da alimentare i proiettori led da batteria anche se la procedura di carica non è completata (riferirsi a Azioni per alimentare i proiettori led da batteria in questa sezione).

Non alimentare i proiettori led da batteria quando il BATTERY MONITOR indica SoC < 20% e/o tensione batteria < 23 Vdc. Ciò potrebbe causare l'intervento della protezione inverter per sotto tensione. Se si verifica ciò:

1°: avviare il generatore e alimentare il carico (Azioni per avviare il generatore ed alimentare il sistema).

2°: se necessario, resettare l'allarme inverter spegnendolo e riaccendendolo.

Se durante il funzionamento del generatore un allarme viene rilevato dalla logica MPnano, il generatore viene spento.

Gli inverter sono disabilitati fino a quando l'allarme sarà attivo, i proiettori a led saranno spenti finché il problema non sarà risolto.

Acquisire e rimuovere la causa dell'allarme per consentire agli inverter di alimentare i proiettori a led quando il motore è spento.

*Should the State of Charge (SoC) of the storage battery falls at a level that requires the charging procedure, the user has to manually start the generator allowing that it supplies LEDs and storage battery charger.*

*The state of charge of the battery is monitored by means of the BATTERY MONITOR BMV 700 (30). In addition, charging request signal lamp (29) is provided; anyway, refer to BATTERY MONITOR indications to monitor the battery State of Charge, Voltage, Current etc. Refer to **chapter 13.3**, for a complete charging procedure description.*

*Once completed the battery charge procedure, the LEDs can be switched back to the battery (see Action to put the battery on the LEDs above in this section).*

*The operator can instruct the system to supply LEDs by storage battery even if the battery charge procedure is not completed (see Action to put the battery on the LEDs above in this section).*

*Do not instruct the system to supply the LEDs by storage battery when BATTERY MONITOR states SoC < 20% and/or battery voltage < 23 Vdc. This could cause the inverter under voltage alarm. In case:*

*1°st - start and run on load the generator (Actions to put the generator on load above in this section).*

*2°nd – if needed, re-set the inverter low dc voltage alarm by switching the inverter off/on.*

*Should an alarm be active while generator is running, the MPnano will shutdown the system first by opening the generator breaker than by shutting down the generator.*

*The inverters are disabled until the alarm is active, so the LEDs are not supplied if an alarm is active.*

*Acknowledge and remove the alarm's cause to enable the inverters allowing LEDs supplied by storage battery via inverter when engine is at reset.*

#### 14.9.2.4 Controllo sistema in Automatico – System in Auto mode

Utilizzando la logica MPnano in AUTOMATICO, la logica MPnano gestisce automaticamente la fonte di alimentazione dei proiettori a led. Premere il pulsante AUTO per abilitare/disabilitare il funzionamento automatico.

La fonte di alimentazione prioritaria sono le batterie ricaricabili.

Il generatore viene avviato solo quando lo stato del sistema di carica delle batterie richiede un procedimento di ricarica (spia di segnalazione accesa (charging request) **(29)**).

Una volta avviato il generatore, quando la tensione e la frequenza raggiungono i valori nominali, la logica MPnano chiude il contattore-generatore, proiettori a led e carica batterie sono alimentati.

Il generatore viene spento automaticamente quando la carica delle batterie raggiunge il livello appropriato (la lampada di segnalazione dedicata è OFF)..

La procedura di arresto gestita dalla logica MPnano prevede l'apertura del contattore-generatore, il raffreddamento motore quindi lo stop motore.

A generatore spento le batterie, tramite inverter, alimentano i proiettori a led.

In presenza di un allarme attivo durante l'utilizzo del generatore, la logica MPnano attua la procedura di shutdown, apre cioè il contattore-generatore, quindi disattiva il motore.

Gli inverter rimangono disabilitati fino a quando l'allarme è attivo, i proiettori a led quindi non sono alimentati in presenza di allarmi attivi.

Acquisire e rimuovere la causa dell'allarme per consentire al sistema ibrido di alimentare i proiettori a led.

*MPnano AUTO mode is enabled when AUTO led is ON, press AUTO button to enable/disable AUTO mode. MPnano, in AUTO mode, manages automatically the energy source placed on the LEDs.*

*Source with highest priority is the storage battery.*

*Generator shall run only when the storage battery state of charge require a charge procedure (dedicated signal lamp ON) **(29)**.*

*Once the generator is running, and generator's voltage and frequency are at nominal values, the MPnano closes its generator breaker allowing system to be supplied. Generator will supply the battery charger and the LEDs.*

*Generator will be shut down when the storage battery state of charge reach a proper level (dedicated signal lamp OFF).*

*The stop procedure managed the MPnano foresees that the generator will de-loaded by opening the generator breaker than stopped after cooling.*

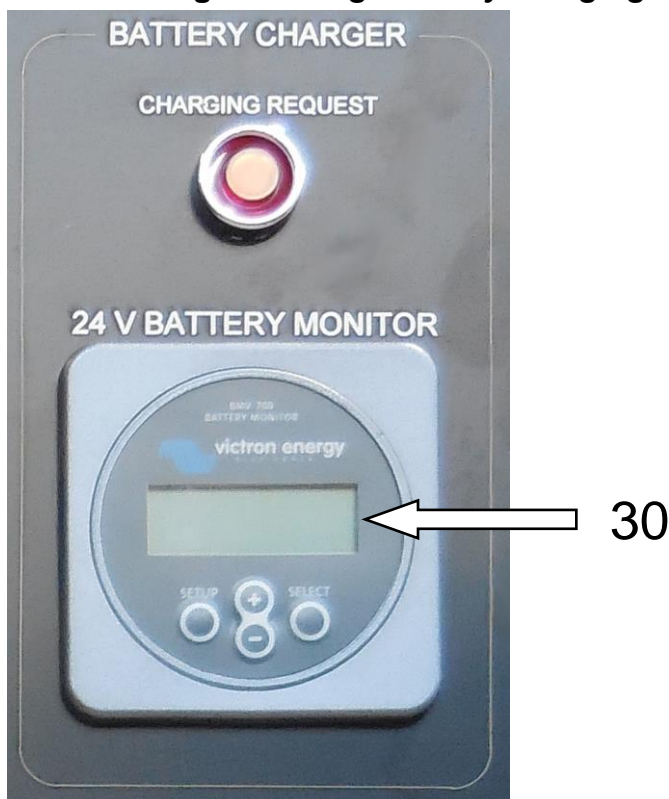
*When the generator is at rest the storage battery, via inverter, feeds the LEDs.*

*Should an alarm be active when generator is running, the MPnano will shut down the system first by opening the generator breaker that by putting the generator at reset.*

*The inverter is disabled until the alarm is active, so the LEDs are not supplied if an alarm is active.*

*Acknowledge and remove the alarm cause to enable the inverters allowing the hybrid system to supply the LEDs*

**14.9.2.5 Controllo carica batteria storage – Storage battery charging control**



Pos. Items	Descrizione	Description
30	Controller batterie 24 V	24 V battery monitor

La procedura di carica delle batterie di storage viene effettuata per mezzo di un caricabatteria comandato dal BATTERY MONITOR BMV. Il principio di funzionamento del processo di carica viene descritto qui di seguito:

- Se la tensione o il SoC delle batterie di storage scende al di sotto di una certa soglia (22,5 V - Minima tensione; 10% - Basso SoC), il BATTERY MONITOR eccita il relè di comando ed avvia la procedura di carica.
- La richiesta di carica rimane attiva (relè rimane chiuso) fino a quando la il SoC supera il valore impostato ed è trascorso il tempo di ritardo impostato (99% - SoC fine carica; 20' – timer).
- Questo procedura permette di completare la carica della batteria come da specifiche del fornitore della batteria stessa.

*The battery storage charging procedure is controlled by means of the BATTERY MONITOR BMV that works as per indications below:*

- *If the battery storage system voltage or the SoC fall down below a certain threshold (22,5V - Min-voltage; 10% - low SoC), the BATTERY MONITOR enables charging request, energizing its inner control relay.*
- *The charging request remains active (control relay remains closed) until the SoC exceeds the setting value and a timer is elapsed (99% - SoC end of charge; 20' – timer)*
- *This allow completing the charging procedure as per storage battery supplier specifications.*

## HYDRO POWER CUBE HYBRID 8,4mt 4x150W LED

- La richiesta di carica della batteria attivata è sempre indicato da una spia di segnalazione dedicata.
- Se una richiesta di carica è attiva ed è selezionata la modalità HYBRID AUTO, la logica MPnano avvierà il generatore automaticamente e completerà la procedura di ricaricare; quindi il generatore verrà spento.
- La richiesta di carica è gestita in funzione dello stato dei proiettori a led. La procedura di carica è abilitata solo se i proiettori led sono accesi.
- A dedicated signal lamp always indicates the storage battery charge request.
- If a charge request is active and it is selected the HYBRID AUTO mode, the MPnano will automatically start the generator and the charge procedure will be completed, than, the generator will be put at rest.
- Charging request is function of LEDs status; only if LEDs are switched on, charging procedure is enabled.

### Funzioni standard del BATTERY MONITOR.

#### Indicazioni del display

Nella modalità di funzionamento normale il BMV visualizza una panoramica dei parametri.

I pulsanti di selezione + e – pulsanti danno accesso a varie informazioni:

### BATTERY MONITOR standard functions

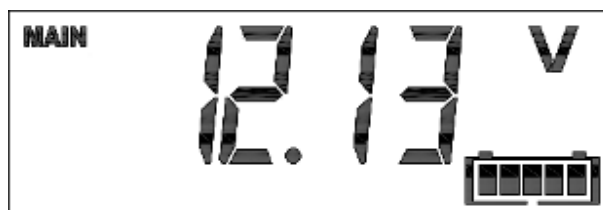
#### Read-out overview

In normal operating mode the BMV displays an overview of important parameters.

The + and – selection buttons give access to various read-outs:

#### Tensione batteria

#### Battery voltage



#### Corrente

#### Current

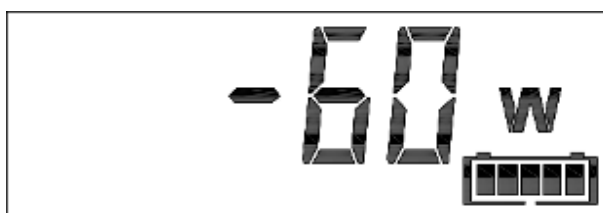


La corrente in uscita dalla batteria (segno negativo) o in entrata verso la batteria (segno positivo).

The actual current flowing out of the battery (negative sign) or into the battery (positive sign).

**Potenza**

**Power**



La potenza in uscita dalla batteria (segno negativo) o in entrata verso la batteria (segno positivo).

*The power drawn from the battery (negative sign) or flowing into the battery (positive sign).*

**Amperora consumati**

**Consumed Amp-hours**



La quantità di Ah consumati dalla batteria. Durante la ricarica, gli Ah consumati diminuiscono fino a portarsi al valore 0 Ah (batteria carica).

*The amount of Ah consumed from the battery. During the charging, the consumed Ah decrease until 0 Ah value (charged battery).*

**Stato di carica**

**State-of-charge**



Una batteria completamente carica mostra un valore pari a 100,0%. Per una batteria completamente scarica il valore sarà 0,0%.

*A fully charged battery will be indicated by a value of 100.0%. A fully discharged battery will be indicated by a value of 0.0%.*

**Cronologia**

**History data**

Il BMV segue e memorizza alcuni parametri relativi allo stato della batteria, che possono essere utilizzati per valutare i modelli di utilizzo e le condizioni della batteria.

*The BMV tracks several parameters regarding the state of the battery which can be used to evaluate usage patterns and battery health.*

Per accedere alla cronologia premere il pulsante SELECT in modalità normale.

*Enter history data by pressing the SELECT button when in normal mode.*

Premere + o – per scorrere i vari parametri.

*Press + or – to browse the various parameters.*

## HYDRO POWER CUBE HYBRID 8,4mt 4x150W LED

Premere nuovamente SELECT per arrestare lo scorrimento e visualizzare il valore.

Premere + o – per scorrere i vari valori.

Premere ancora SELECT per uscire dalla cronologia e tornare alla modalità operativa normale.

*Press SELECT again to stop scrolling and show the value.*

*Press + or – to browse the various values.*

*Press SELECT again to leave the historical menu and go back to normal operation mode.*

Parameter	Description
A DEEPESt d ISCHARGE	The deepest discharge in Ah.
b LAsE d ISCHARGE	The largest value recorded for Ah consumed since the last synchronisation.
C AVErAGE d ISCHARGE	Average discharge depth
d CYCLES	The number of charge cycles. A charge cycle is counted every time the state-of-charge drops below 65%, then rises above 90%
E d ISCHARGES	The number of full discharges. A full discharge is counted when the state of charge reaches 0%.
F CUMULAt IVE AH	The cumulative number of Amp hours drawn from the battery.
G LOwEST VOLTAGE	The lowest battery voltage.
H HIGHESt VOLTAGE	The highest battery voltage.
I dAYS S INCE LAsE CHARGE	The number of days since the last full charge.
J SYNCHRON ISAt IONS	The number of automatic synchronisations
L LOw VOLTAGE ALARMS	The number of low voltage alarms.
n H IGH VOLTAGE ALARMS	The number of high voltage alarms.
*P LOwEST AUH VOLTAGE	The lowest auxiliary battery voltage.
*q H IGHEST AUH VOLTAGE	The highest auxiliary battery voltage.
r d ISCHARGEd ENERgy	The total amount of energy drawn from the battery in (k)Wh
S CHARGEd ENERgy	The total amount of energy absorbed by the battery in (k)Wh

\*: parametro non disponibile

\*: Not available

LA FUNZIONE DEL BATTERY MONITOR, CONTROLLO E SUPERVISIONE DELLE BATTERIE A 24V, RICHIEDE CHE ESSO SIA COSTANTEMENTE COLLEGATO ALLA BATTERIA STESSA ANCHE DURANTE I PERIODI DI IMMAGAZZINAMENTO DELL'UNITA'.

Per una completa descrizione delle funzionalità del **Controller di batteria BMV**, fare riferimento al suo **Manuale**.

**THE BATTERY MONITOR FUNCTION IS TO CONTROL THE 24V BATTERY, THUS IT IS REQUIRED THAT THE BATTERY MONITOR REMAINS PERMANENTLY CONNECTED TO THE 24V BATTERIES EVEN DURING THE STORAGE PERIODS.**

**For a complete description of *BMV BATTERY MONITOR*, refer the its *Manual*.**

#### 14.9.2.6 Efficienzamento batteria storage – *Storage battery efficiency improvements*

Sono elencate qui sotto le procedure raccomandate per garantire una maggiore durata di vita delle batterie.

##### **Carica subito dopo la scarica**

Come prescritto dal produttore delle batterie, queste devono essere ricaricate subito dopo la scarica.

Si raccomanda di completare una procedura di carica subito dopo aver tolto l'unità dall'installazione.

##### **Carica di ripristino capacità**

Per permettere un corretto ripristino della capacità nominale, le batterie dovrebbero essere "rinfrescate".

Per fare ciò, è consigliata una delle seguenti procedure:

- Selezionare modalità MAINS (in tale modalità il carica batteria è sempre abilitato) e lasciare funzionare l'unità per 8-10 ore.
- Selezionare modalità HYBRID e regolare il sistema in MAN. Avviare il generatore (abilitando il carica batteria), lasciar funzionare l'unità per 8 ore circa.

La carica di rinfresco è completata quando il led verde sul carica batteria è acceso da 3-4 ore.

La procedura di carica di rinfresco deve essere fatta una volta al mese.

*Here after are listed recommended procedures that have the aim to improve battery life*

##### **Re-charge soon after discharge**

*As prescribed by Battery manufacturer, Battery shall be re-charged as soon as possible after discharge.*

*It is recommended to allow a complete charge procedure soon after de-commissioning of the unit.*

##### **Complete charge**

*Batteries should be refreshed (recharged completely) to avoid permanent lose of part of nominal capacity*

*To do this one of this two options can be considered:*

- *Put the unit in MAINS mode (in this running mode the battery charger is always enabled) and let the unit operate for 8 – 10 hours.*
- *Put the unit in Hybrid mode and operate the system in MAN. Run on load the generator (enabling the battery charger) and let the unit run for 8 hours.*

*Complete charge is allowed when the Green led on battery charger panel at ON status for at least 3-4 hours indicates that complete charge has been carried out.*

*Complete charge procedure shall be done at least one time per month.*

HYDRO POWER CUBE HYBRID 8,4mt 4x150W LED

**14.10 UTILIZZO DELLA TORRE FARO CON RELÈ CREPUSCOLARE – USE OF LIGHTING TOWER WITH LIGHTING SENSOR INTENSITY SETTING**

Sull'unità è installato un relè crepuscolare che permette di accendere spegnere i proiettori led in funzione della luminosità ambientale.

Il relè crepuscolare cambia lo stato del relè interno in funzione del segnale del sensore crepuscolare. Il sensore crepuscolare posto sul supporto dei proiettori rileva la luminosità dell'ambiente (Fig. 8).

Controllare che il sensore risulti pulito ed esposto alla luce ambientale.

L'operatore può regolare la soglia di intervento tramite il trimmer (Fig. 9-B).

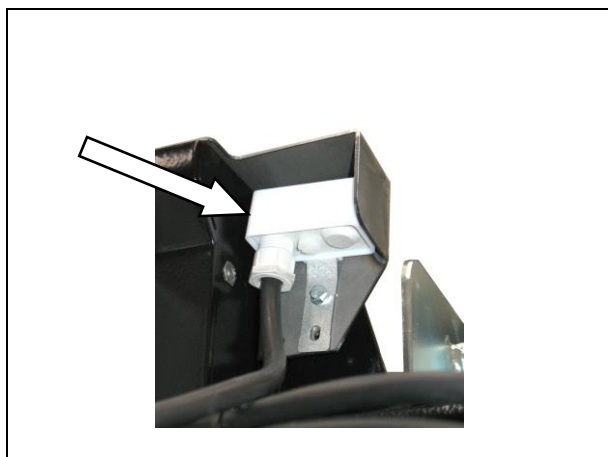
*The unit provide a light sensor relay that automatically switch on/off the LEDs as function of ambient brightness.*

*Light sensor relay operates changing the internal relay status as function of light sensor signal. The light sensor is placed on the floodlights support, it detects the ambient bright (Fig. 8).*

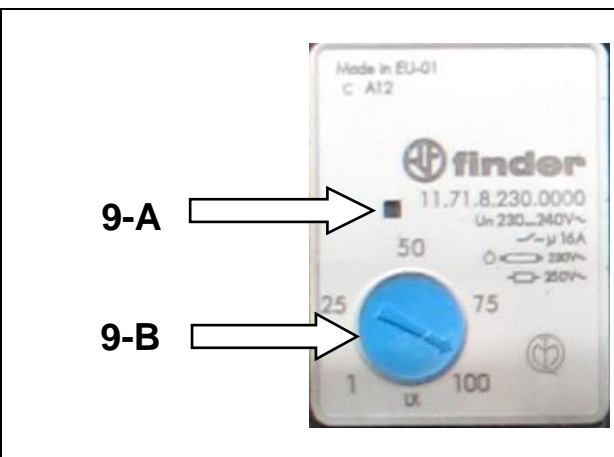
*Check that the sensor is clean exposed to the ambient bright.*

*Operator can adjust the brightness threshold through the trimmer (Fig. 9-B).*

(Fig. 8)



(Fig. 9)



**QUADRO FRONTALE**

9-A = led rosso:

- intermittente lento: alimentazione ON, relè off.
- intermittente veloce: alimentazione ON, temporizzazione in corso.
- fisso: alimentazione ON, relè ON.

9-B = trimmer per regolazione soglia di intervento:

- Soglia di accensione (1..... 100) lux
- Soglia di spegnimento (2 ..... 150) lux
- Temperatura di funzionamento (-20 +60)°C

Per ulteriori informazioni fare riferimento al manuale **FINDER 11.71**.

**FRONT VIEW**

9-A = red led:

- slow blinking: power ON, relay off.
- fast blinking: power ON, timing in progress.
- continuous: power ON, relay ON.

9-B = Fine adjustment of switching threshold:

- ON threshold (1..... 100) lux
- OFF threshold (2..... 150) lux
- Temperature of use (-20 +60)°C

*For more information's, make reference to the manual **FINDER 11.71***

HYDRO POWER CUBE HYBRID 8,4mt 4x150W LED

Per abilitare il funzionamento del relè crepuscolare, posizionare il selettore *LEDS CONTROL (21)* in "LIGHT SENSOR".

Il relè crepuscolare è alimentato quando il led rosso sul dispositivo lampeggia o è acceso. Nella tabella sotto viene riportata la relazione tra stato del led, stato del relè interno, stato dei proiettori led.

Stato del led rosso	Stato relè crepuscolare	LEDs
lampeggio lento	Off: lettura della luminosità effettuata $lux (ambiente) > lux (soglia)$	OFF
lampeggio veloce	Off : lettura variazione luminosità	OFF
fisso	On: lettura luminosità effettuata $lux (ambiente) < lux (soglia)$	ON

To enable the light sensor relay LEDs control, put the *LEDS CONTROL switch (21)* on the "LIGHT SENSOR" position.

A red led blinking (or steady) on the Light sensor relay indicates the device is energized. In the table below the relation between light sensor led/internal relay status/LED status

Red led status	Light sensor relay status	LEDs status
slow blinking	Off: brightness level detected $lux(ambient) > lux (threshold)$	OFF
fast blinking	Off : reading change in ambient brightness	OFF
steady	On: brightness level detected $lux(ambient) < lux (threshold)$	ON

HYDRO POWER CUBE HYBRID 8,4mt 4x150W LED

**14.11 MODALITÀ DI FUNZIONAMENTO TRAMITE TIMER (TEMPORIZZATORE) – OPERATING MODE THROUGH THE TIMER**

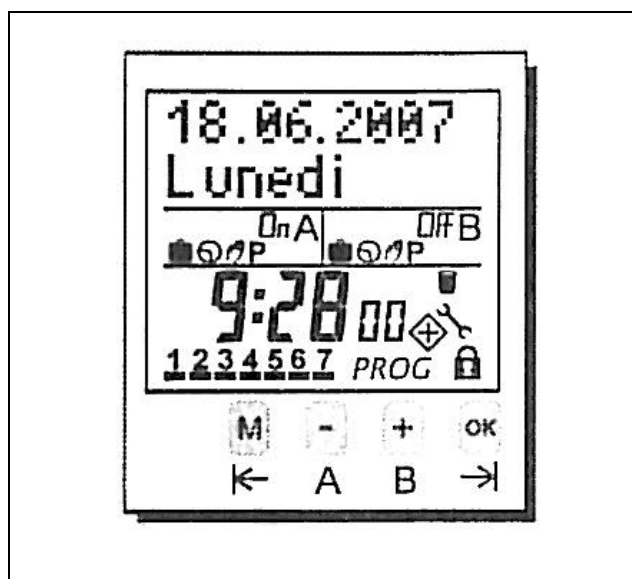
Sull'unità è installato un relè timer che permette di accendere spegnere i proiettori led in funzione dell' orario impostato. (Fig. 10).







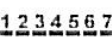



*The unit provide a timer relay that automatically switch on/off the LEDs as function of time (Fig. 10).*

**14.11.1 CARATTERISTICHE TECNICHE – TECHNICAL SPECIFICATION**

Modello	<b>Finder 12.21</b>	Type
Temperatura esercizio	<b>Min. – 5°C Max. + 55°C</b>	Temperature of use
Memorie	<b>30</b>	Memory locations

(Fig. 10)



	<b>Descrizioni dei simboli</b>	<b>Symbol legend</b>
	Canale commutato nello stato ON	<i>Chanel is switched ON</i>
	Canale commutato nello stato OFF	<i>Chanel is switched OFF</i>
	Funzionamento in modalità "programma vacanze"	<i>For the current date the "holiday program" / "permanent by date" is activated</i>
	Funzionamento in base alla programmazione inserita	<i>Standard programming step</i>
	Forzatura manuale. L'impostazione sarà modificata con il programma successivo	<i>Current state is based on a manual override. The state will be cancelled with the next programming step</i>
	Forzatura manuale. Lo stato permanente rimarrà fino al ripristino manuale	<i>Current state is based on a manual override. The state is permanent until terminated manually</i>
	Giorni della settimana Lunedì, Martedì, ...Domenica; il trattino sotto il numero indica che quel giorno è programmato	<i>Days of the week Monday, Tuesday, ..... Sunday; the underscores indicate if the program is active is for the days above</i>
	È attiva una commutazione con la funzione impulso	<i>Current state is based on a switching time with pulse function</i>
	Elemento presente nel sub-menù "programma elimina"	<i>Element within sub-menu "program delete"</i>
	Il dispositivo è bloccato; per sbloccarlo occorre digitare il codice PIN	<i>The time switch is locked; to unlock the device the PIN has to be entered</i>

### Impostazioni iniziali

Il dispositivo è impostato nella modalità STAND-BY ed il display è spento.

Premere il tasto OK per un secondo.

La data e l'ora corrente sono già impostate con le impostazioni europee per il risparmio energetico.

Selezionare la lingua desiderata premendo i tasti +/- e confermare premendo il tasto OK (Attenzione: premendo M ci si sposta dalla posizione corrente a quella precedente).

Se necessario, data, ora e la modalità del risparmio energetico possono essere impostate premendo i tasti +/- confermando successivamente con il tasto OK.

### Preliminary settings

*The time switch is delivered in sleep-mode, the display is switched off.*

*Press OK button for 1 second.*

*The current date and time is already programmed and European daylight savings time is activated.*

*Select the desire language by pressing +/- buttons and confirm it by pressing OK (Remark: By pressing M you move one step backwards from the current position).*

*If required, date, time and daylight saving time mode can be adjusted also by pressing +/- buttons and a subsequent confirmation with OK.*

OK ←	<ol style="list-style-type: none"> <li>Per accedere al menù (programma, impostazioni, opzioni) dalla modalità automatica.</li> <li>Per tornare indietro alla posizione precedente del menù.</li> </ol>	<ol style="list-style-type: none"> <li>To access the Enter-mode (program, adjustments, options) from the automatic-mode.</li> <li>To revert to the beginning of the current (sub-) menu.</li> </ol>
- +	<ol style="list-style-type: none"> <li>Per impostare il dato che lampeggia.</li> <li>Per scorrere una selezione</li> </ol>	<ol style="list-style-type: none"> <li>To adjust the flashing digit.</li> <li>To control through a choice.</li> </ol>
A B	<ol style="list-style-type: none"> <li>Modalità automatica: commuta il canale in ON o OFF fino all'intervento del programma successivo.</li> <li>Modalità automatica: premuto per 3 sec. 0 commuta nello stato permanente.</li> </ol>	<ol style="list-style-type: none"> <li>Automatic-mode: To switch the channel ON or OFF until the next programming step occurs.</li> <li>Automatic-mode: A push longer than 3 sec. = Permanent switching status.</li> </ol>
OK →	<ol style="list-style-type: none"> <li>Per attivare il display quando si opera senza alimentazione.</li> <li>Per confermare la selezione o il dato inserito.</li> </ol>	<ol style="list-style-type: none"> <li>To activate the time switch when operated without power supply.</li> <li>To confirm the selection or the entered data.</li> </ol>

### Consigli per la programmazione

Il dispositivo si può programmare anche senza alimentazione; è necessario premere OK.

Per tornare indietro mentre si è all'interno del menù premere M.

Dopo aver completato il menù e confermato con Fine il display tornerà nella modalità automatica.

Con -/+ si può scegliere tra Fine e Continuo. Scegliendo Continuo il dispositivo ritorna all'inizio dei menù corrente.

Selezionando Fine prima di completare la programmazione, il dispositivo ritorna alla modalità automatica senza salvare i dati inseriti.

### Handling advice

*The time switch is programmable without external power supply after pressing the OK button.*

*To revert one step or one level back while in the Enter-Mode press M.*

*After completion of a (sub-) menu confirming End will return the device into the automatic-mode.*

*With -/+ the choice changes from End to Continue. By confirming Continue the time switch returns to the beginning of the current (sub-) menu.*

*When confirming End before completion, the time switch returns to the automatic-mode without saving the entered data.*

HYDRO POWER CUBE HYBRID 8,4mt 4x150W LED

**Esempio “nuovo programma” (con commutazione on 0 off).**

Se non è presente l'alimentazione premere OK per 1 secondo. Il display visualizzerà il modo automatico.

Premendo M, il dispositivo entrerà nel menù.

Confermare Programma premendo OK.

Confermare Nuovo Programma con OK.

Scegliere il canale interessato con -/+ e confermare con OK.

Per una programmazione ON/OFF scegliere On o Off con -/+ e confermare con OK.

Si possono ora selezionare i giorni (1...7) interessanti alla programmazione. Con -/+ si attiva “SI” o disattiva “No” il giorno corrispondente. Confermare ogni giorno con OK.

Impostazione dell'ora: ora -/+ poi OK Minuti -/+ poi OK.

Verifica delle programmazioni inserite: Se il programma lampeggiante è corretto, selezionare On con OK. Dopo la verifica occorre scegliere tra Imposta /Elimina e Fine con -/+.

Se si vuol continuare con la programmazione confermare Prossimo Programma con OK. Per abbandonare la programmazione confermare Fine.

Per ulteriori informazioni fare riferimento al manuale **FINDER 12.21 / 12.22**.

Per abilitare il funzionamento del relè TIMER, posizionare il selettore LEDS CONTROL (21) in “TIMER”.

Se necessari, impostare gli orari di accensione/spegnimento proiettori Led seguendo le istruzioni riportate sopra (“Impostazioni iniziali”, “Consigli per la programmazione”). Il contatto del relè Timer accenderà/spegnerà i led agli orari impostati.

**Example “New Program” (For a regular switching time).**

*If (power supply) is disconnect press OK for one second. The display appears in Automatic-Mode.*

*Press M, the time switch is now in the Enter-Mode.*

*Confirm Program with OK.*

*Confirm New program with OK.*

*Choose the desire cannel with -/+ and confirm with OK.*

*For regular switching times choose On or Off with -/+ buttons and confirm with OK.*

*Within this lever you activate the days of the week (1...7) on which the switching time should happen. With -/+ you activate “yes” or deactivate “no” the corresponding date. Confirm each day with OK.*

*Adjustment of the time: Hours -/+ and OK Minutes -/+ and OK.*

*Verify the entered switching time: If the flashing summary of the programming step is correct, verify On or Off with OK. After verification you have the choice between Edit/Delete and End with -/+.*

*If you want to proceed with programming, confirm Next switching with OK. To leave the programming menu confirm End.*

*For more information's, make reference to the manual **FINDER 12.21 / 12.22**.*

*To enable the TIMER relay LEDs control, put the LEDS CONTROL switch (21) on the “TIMER” position.*

*If needed, set the desired LEDs-ON/LEDs-OFF time following indications listed in previous sections of this chapter (“Preliminary settings” and Handling advice”). The Timer relay contact will enables/disables the LEDs at setted day-time.*

## 14.12 ARRESTO DEL SISTEMA - STOPPING THE SYSTEM

Di seguito descritte le procedure di arresto del sistema partendo dalla modalità di funzionamento selezionata. Ogni sezione elenca le operazioni da fare in sequenza

- **MAINS**

Abbassare il palo telescopico.

Spegnere i proiettori a led portando il selettore LEDS CONTROL in Manual OFF (21).

Portare il selettore SYSTEM MODE SWITCH in posizione OFF (22).

- **HYBRID MAN**

Abbassare il palo telescopico.

Spegnere i proiettori a led portando il selettore LEDS CONTROL in Manual OFF (21).

Se il generatore è avviato premere il pulsante STOP/0 per disalimentare il sistema quindi premere nuovamente il pulsante STOP/I per spegnere il motore.

Portare il selettore SYSTEM MODE SWITCH in posizione OFF (22).

*This chapter explains how to stop the system. Different cases are considered, taking into account system operation mode. Each section reports a sequence of actions to be done*

- **MAINS**

*Lower the telescopic mast.*

*Turn off the LEDs by turning the selector LEDS CONTROL in Manual OFF position (21).*

*Turn the selector SYSTEM MODE SWITCH in OFF position (22).*

- **HYBRID MAN**

*Lower the telescopic mast.*

*Turn off the LED by turning the selector LEDS CONTROL in Manual OFF position (21).*

*If the generator is running, press the STOP/0 to power down the system and to turn off the engine.*

*Turn the selector SYSTEM MODE SWITCH in OFF position (22).*

• **HYBRID AUTO**

De-selezionare la modalità AUTO sulla logica MPnano premendo il pulsante "AUTO" (il led posto sopra lo stesso si spegne indicando che la modalità AUTO è de-selezionata); così facendo il sistema viene posto in modalità MAN. Avviare se necessario il generatore.

Abbassare il palo telescopico.

Spegnere i proiettori a led portando il selettore LEDS CONTROL in Manual OFF (21).

Premere il pulsante STOP/0 per disalimentare il sistema quindi premere nuovamente il pulsante STOP/I per spegnere il motore.

Portare il selettore SYSTEM MODE SWITCH in posizione OFF (22).

Alzare gli stabilizzatori tramite la manopola (Fig. 12-A).

Sganciare i perni dalle loro sedi (Fig. 11) e procedere manualmente all'inserimento dello stabilizzatore fino a che i perni bloccano l'entrata del tubolare (Fig. 12); controllare che i perni entrino nelle rispettive sedi di bloccaggio dei tubolari.

• **HYBRID AUTO**

*Disable the AUTO mode on the MPnano by pressing the "AUTO" (the LED on the AUTO button goes off indicating that the AUTO mode is disabled); the system is in MAN mode. If necessary start the generator.*

*Lower the telescopic mast.*

*Turn off the LEDs by turning the selector LEDS CONTROL in Manual OFF position (21).*

*Press the STOP/0 to power down the system and to turn off the engine.*

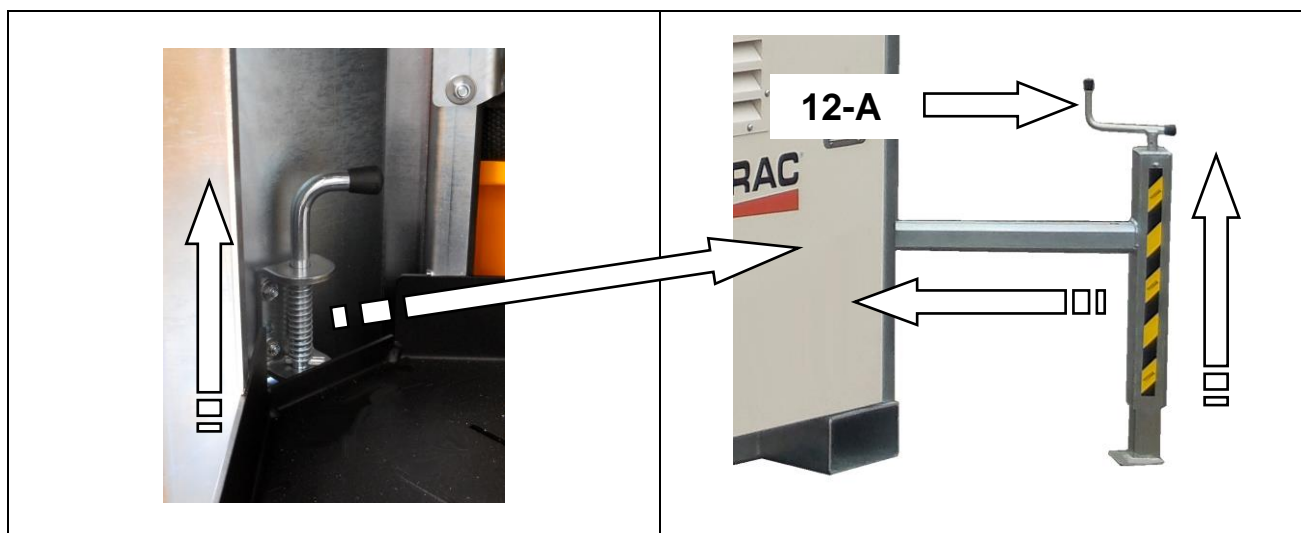
*Turn the selector SYSTEM MODE SWITCH in OFF position (22).*

*Raise the stabilizers through the handle (Fig. 12-A).*

*Release the pins from their hole (Fig. 11) and proceed manually to the insert the stabilizers until the pins lock the entrance of the tubular (Fig. 12); check that the pins go into the respective blocking.*

(Fig. 11)

(Fig. 12)



## 15 MANUTENZIONE DEL MOTORE - ENGINE MAINTENANCE

Per la manutenzione del motore fare riferimento al manuale specifico allegato.

*For the engine maintenance refer to the attached specific manual.*

## 16 MANUTENZIONE DELLA TORRE FARO - LIGHTING TOWER MAINTENANCE

È consigliata una periodica pulizia della macchina onde evitare depositi di sporcizia che ne possono compromettere l'efficienza. La frequenza di tale operazione è valutabile in funzione della zona d'impiego.

Le operazioni di manutenzione straordinaria che esulano da quelle citate, necessitano dell'intervento di personale specializzato.

*We suggest a frequent cleaning of the unit in order to avoid the presence of dirt which can compromise the efficiency of the unit. The frequency of this operation tightly depends on the place where the unit is used.*

*The extraordinary service operations not mentioned here above require the aid of specialized technicians.*

### 16.1 INGRASSAGGIO DELLE PULEGGE – LUBRICATION OF THE ROLLERS

Per la lubrificazione delle pulegge, utilizzare grasso indicato per applicazioni a basse temperature e velocità molto alte. Si consiglia l'impiego del grasso SKF LGLT 2, un prodotto di prima qualità al sapone di litio con olio base completamente sintetico. In caso di utilizzo di altro lubrificante, esso dovrà comunque avere una viscosità di olio base pari a 18 mm<sup>2</sup>/s a 40°C e pari a 4,5 mm<sup>2</sup>/s a 100°C.

*For the lubrication of the rollers, use a low temperatures and extremely high speed bearing grease. We recommend to use SKF LGLT 2 grease, a premium quality fully synthetic oil based grease using lithium soap. In case of use of another product, the grease will must have a base oil viscosity equal to 18 mm<sup>2</sup>/s at 40°C and to 4,5 mm<sup>2</sup>/s at 100°C.*

### 16.2 INGRASSAGGIO DEI PALI TELESCOPICI - LUBRICATION OF MAST SECTIONS

Per l'ingrassaggio dei pali telescopici, utilizzare un lubrificante spray tipo WD40, da applicarsi sulle parti in metallo per facilitare lo scorrimento delle varie sezioni durante le operazioni di innalzamento e abbassamento del palo. In caso di utilizzo frequente effettuare l'operazione ogni tre mesi.

*For the lubrication of the mast sections, we recommend to use a light lubricating oil like WD40. Spray it on the metal parts of the mast, in order to avoid squeaking and scrapping noises during the raising and the lowering operations. In case of frequent use, lubricate every three months.*

### 16.3 INGRASSAGGIO DEGLI STABILIZZATORI – LUBRICATION OF STABILIZERS

Periodicamente ingrassare lo stabilizzatore utilizzando un grasso denso adatto per sistemi striscianti, usando un ingrassatore da inserire nelle valvole poste sullo stabilizzatore (se previste). Verificare se il movimento degli stabilizzatori risulta regolare.

*Grease periodically the stabilizer using a dense grease adapted to sliding system to apply through the opposite tool to insert in the valves placed on the stabilizer (if previewed). Verify if the movement of the stabilizer is correctly.*

HYDRO POWER CUBE HYBRID 8,4mt 4x150W LED

**16.4 CONTROLLO DEL CILINDRO IDRAULICO – CHECK OF HYDRAULIC CYLINDER**

Verificare periodicamente le condizioni del cilindro idraulico di spinta, controllando che non presenti tracce d'usura, sfregamenti, crepe o corrosione.

*Verify periodically the conditions of the hydraulic pushing cylinder, controlling that there are not any usury traces, rubbing, leaks or corrosion.*

**16.5 CONTROLLO DELLE FUNI D'ACCIAIO - CHECK OF STEEL CABLES**

Occorre verificare periodicamente la loro condizione e il perfetto trascinarsi all'interno delle pulegge. Verificare periodicamente l'usura e la corretta posizione delle pulegge. In caso di sostituzione dei cavi e delle pulegge verificare che il montaggio avvenga in modo corretto. Se i cavi d'acciaio dovessero presentare segni d'usura, non utilizzare la torre faro e contattare direttamente la GENERAC MOBILE PRODUCTS S.r.l.

*It is periodically necessary to verify their conditions and their perfect dragging inside the pulleys. It is recommended to periodically verify their condition and ensure their correct position inside the pulleys. It is the Manufacturer's recommendation that all cables and pulleys are replaced as required. If the steel cable shows unusual signs of wear or damage, do not use the lighting tower and contact the GENERAC MOBILE PRODUCTS S.r.l.*

**16.6 CONTROLLO DEI RACCORDI IDRAULICI – CHECK OF HYDRAULIC CONNECTIONS**

Verificare periodicamente i vari raccordi e le tubazioni che trasportano l'olio idraulico dal serbatoio al cilindro, controllare il serraggio delle tubazioni, verificare eventuali tracce d'usura o tagli. Verificare se vi è una perdita d'olio.

*Verify periodically connections and hoses that transport the hydraulic oil from the tank to the cylinder, check the tightening of the hoses, verify eventual usury signs or cuts. Verify if there is a oil's loss.*

## 17 GUIDA ALLA SOLUZIONE DEI PROBLEMI - TROUBLESHOOTING GUIDE

Vengono riportati di seguito gli inconvenienti più comuni che si possono presentare durante l'utilizzo della torre faro ed i possibili rimedi.

Se il motore non dovesse funzionare correttamente, utilizzare la tabella riportata nel "Manuale dell'operatore" del motore capitolo "ELIMINAZIONE DI GUASTI". per identificare e correggere la causa dell'inconveniente.

*Listed below are the most common troubles that may occur during use of the lighting tower and possible remedies.*

*If the engine did not have to work correctly, we suggest to follow the maintenance operations and the maintenance schedules reported in the engine "Operator's manual" at chapter "MAINTENANCE", in order to find and to eliminate the cause of the trouble.*

### 17.1 PRINCIPALI INCONVENIENTI - MAIN TROUBLES

#### ANOMALIA

- Per eventuali problemi dovuti a impostazioni errate con la logica MPnano consultare il manuale "MPnano guida operatore".

#### ANOMALIA

- La logica MPnano non funziona.

#### **CAUSA**

La batteria è scollegata.

#### **RIMEDIO**

Aprire lo sportello e portare lo stacca batteria su ON.

#### **CAUSA**

La batteria è scarica.

#### **RIMEDIO**

Provvedere a ricaricare la batteria.

#### **CAUSA**

La batteria è difettosa

#### **RIMEDIO**

Sostituire la batteria.

#### **CAUSA**

Il motorino d'avviamento non funziona.

#### **RIMEDIO**

Rivolgersi ad un centro assistenza Yanmar per un controllo.

#### ANOMALY

- *If you eventually have any problem because of wrong settings of MPnano logic, please read the "MPnano Operator Guide".*

#### ANOMALY

- *The MPnano logic does not work.*

#### **CAUSE**

*The battery is disconnected.*

#### **REMEDY**

*Open the door and connect the battery switch.*

#### **CAUSE**

*The battery is discharge.*

#### **REMEDY**

*Recharge the battery.*

#### **CAUSE**

*The battery is defective.*

#### **REMEDY**

*Replace the battery.*

#### **CAUSE**

*The starting motor does not work.*

#### **REMEDY**

*Contact a Yanmar assistance centre for a check.*

HYDRO POWER CUBE HYBRID 8,4mt 4x150W LED

**CAUSA**

Il pulsante stop d'emergenza è stato premuto.

**RIMEDIO**

Controllare che il pulsante stop sia riarmato. Nel caso non lo fosse girare la manopola in senso orario.

**CAUSA**

Vi sono dei cavi scollegati nell'impianto elettrico.

**RIMEDIO**

Controllare visivamente l'impianto elettrico per individuare i cavi scollegati (fare riferimento allo schema elettrico), eventualmente interpellare direttamente la GENERAC MOBILE PRODUCTS S.r.l.

**ANOMALIA**

- Il motorino d'avviamento gira ma il motore non parte.

**CAUSA**

Possibile mancanza di carburante nel serbatoio.

**RIMEDIO**

Rifornire la macchina di combustibile.

**CAUSA**

Filtro carburante sporco.

**RIMEDIO**

Sostituire il filtro.

**CAUSA**

La pompa carburante non funziona.

**RIMEDIO**

Controllare il collegamento elettrico della pompa ed eventualmente rivolgersi ad un centro assistenza Yanmar per un controllo.

**CAUSE**

*The emergency stop button is pressed.*

**REMEDY**

*Check that the stop button is reamed. If it doesn't, turn the grip handle in clockwise direction.*

**CAUSE**

*There are many disconnected cables in the electrical system.*

**REMEDY**

*Check visually the electrical system to find the disconnected cables (make reference to the wiring diagram), eventually contact directly GENERAC MOBILE PRODUCTS S.r.l.*

**ANOMALY**

- *The starting motor works but the engine does not start.*

**CAUSE**

*Possible lack of fuel in the tank.*

**REMEDY**

*Refuel the unit.*

**CAUSE**

*Fuel filter dirty.*

**REMEDY**

*Replace the filter.*

**CAUSE**

*The fuel pump does not work.*

**REMEDY**

*Check the electrical connection of the pump and eventually contact a Yanmar assistance centre for a check.*

HYDRO POWER CUBE HYBRID 8,4mt 4x150W LED

**ANOMALIA**

- Difficoltà di avviamento del motore, rendimento insufficiente.

**CAUSA**

Filtro dell'aria sporco.

**RIMEDIO**

Pulire l'elemento ed eventualmente sostituirlo.

**CAUSA**

Usura della pompa d'iniezione.

**RIMEDIO**

Non utilizzare carburante di qualità inferiore in modo da evitare che la pompa venga logorata. Controllare l'elemento della pompa del carburante e sostituirlo se necessario.

**CAUSA**

Surriscaldamento degli elementi mobili.

**RIMEDIO**

Controllare il sistema di lubrificazione.

Controllare che il filtro dell'olio funzioni regolarmente oppure cambiarlo.

**ANOMALIA**

- Tensione erogata instabile.

**CAUSA**

Velocità del motore irregolare.

**RIMEDIO**

Il motore è tarato al giusto regime dei giri (3000 r.p.m.), in caso di staratura rivolgersi direttamente alla GENERAC MOBILE PRODUCTS S.r.l.

**CAUSA**

L'alternatore è difettoso.

**RIMEDIO**

Sostituire l'alternatore ed eventualmente interpellare direttamente la GENERAC MOBILE PRODUCTS S.r.l.

**ANOMALY**

- *The starting of the engine is difficult and there is a insufficient rendering.*

**CAUSE***The element air cleaner is dirty.***REMEDY***Clean up the element and eventually replace it.***CAUSE***Injection pump wear.***REMEDY***Do not use poor quality fuel as it will cause wear of the pump. Check the fuel injection pump element and replace it if necessary.***CAUSE***Overheating of moving parts.***REMEDY***Check lubricating oil system.**Check to see if lubricating oil filter is working properly or replace it.***ANOMALY**

- *Output voltage unstable.*

**CAUSE***Irregular engine speed.***REMEDY***The engine is set at the exactly speed (3000 r.p.m.), in case of unsetting contact directly GENERAC MOBILE PRODUCTS S.r.l.***CAUSE***The alternator is defective.***REMEDY***Replace the alternator and eventually contact directly GENERAC MOBILE PRODUCTS S.r.l.*

HYDRO POWER CUBE HYBRID 8,4mt 4x150W LED

**ANOMALIA**

- La macchina si ferma con l'indicatore luminoso di bassa pressione olio acceso.

**CAUSA**

Il livello dell'olio è basso.

**RIMEDIO**

Verificare il livello e rabboccare se necessario.

**CAUSA**

Il pressostato olio è difettoso.

**RIMEDIO**

Sostituire il pressostato.

**CAUSA**

La logica MPnano è difettosa.

**RIMEDIO**

Sostituire la logica.

**ANOMALIA**

- La macchina si ferma con l'indicatore luminoso carica della batteria acceso.

**CAUSA**

La batteria è difettosa.

**RIMEDIO**

Sostituire la batteria.

**CAUSA**

L'alternatore del motore è guasto.

**RIMEDIO**

Controllare ed eventualmente rivolgersi ad un centro assistenza Yanmar.

**CAUSA**

La logica MPnano è difettosa.

**RIMEDIO**

Sostituire la logica.

**ANOMALY**

- *The unit stops with the oil low pressure signal lamp ignited.*

**CAUSE**

*The oil level is low.*

**REMEDY**

*Verify the level and add oil if necessary.*

**CAUSE**

*The pressure switch is defective.*

**REMEDY**

*Replace the pressure switch.*

**CAUSE**

*The MPnano logic is defective.*

**REMEDY**

*Replace the logic.*

**ANOMALY**

- *The unit stops with the battery charge signal lamp ignited.*

**CAUSE**

*The battery is defective.*

**REMEDY**

*Replace the battery.*

**CAUSE**

*The engine's alternator is failure.*

**REMEDY**

*Check it and eventually contact a Yanmar assistance centre.*

**CAUSE**

*The MPnano logic is defective.*

**REMEDY**

*Replace the logic.*

HYDRO POWER CUBE HYBRID 8,4mt 4x150W LED

**ANOMALIA**

- Dopo il rifornimento l'indicatore del livello carburante non sale.

**CAUSA**

L'indicatore non funziona.

**RIMEDIO**

Controllare l'indicatore e il relativo collegamento elettrico.

**CAUSA**

Il galleggiane non funziona.

**RIMEDIO**

Controllare il galleggiante e il relativo collegamento elettrico. Se la sonda è bloccata eventualmente sostituirla.

**ANOMALIA**

- Con il motore in moto il contaore non funziona.

**CAUSA**

Il contaore non funziona.

**RIMEDIO**

Controllare il contaore e relativo il collegamento elettrico.

**ANOMALIA**

- L'interruttore differenziale scatta durante l'utilizzo della macchina.

**CAUSA**

Si è verificata una dispersione di corrente durante l'utilizzo della presa ausiliaria.

**RIMEDIO**

Controllare l'impianto elettrico a valle della presa ausiliaria, verificare che non si siano superati i valori di prelievo dei dati di targa.

**CAUSA**

Collegamenti elettrici interrotti.

**RIMEDIO**

Controllare l'impianto elettrico ed eventualmente interpellare direttamente la GENERAC MOBILE PRODUCTS S.r.l.

**ANOMALY**

- *After refuelling, the fuel level monitor does not move.*

**CAUSE**

*The fuel level monitor does not work.*

**REMEDY**

*Check the fuel level monitor and its relative electrical connection.*

**CAUSE**

*The floating does not work.*

**REMEDY**

*Check the floating and its relative electrical connection. If the sensor is blocked, eventually replace it.*

**ANOMALY**

- *With the engine in motion the hour meter does not work.*

**CAUSE**

*The hour meter does not work.*

**REMEDY**

*Check the hour meter and its relatives electrical connection.*

**ANOMALY**

- *The automatic earth leakage relay trips during the use of the unit.*

**CAUSE**

*It has been a leak of current during the use of the auxiliary socket.*

**REMEDY**

*Check the electrical system connected to the auxiliary socket, verify that no values of draw are not exceeds to you.*

**CAUSE**

*Electrical connections interrupted.*

**REMEDY**

*Check the external electrical system and contact eventually GENERAC MOBILE PRODUCTS S.r.l.*

HYDRO POWER CUBE HYBRID 8,4mt 4x150W LED

**CAUSA**

Collegamento a terra non effettuato a regola d'arte.

**RIMEDIO**

Ricontrollare che il collegamento a terra risulti adeguato.

**ANOMALIA**

- Il pulsante di salita e discesa del palo telescopico non funziona.

**CAUSA**

Collegamento elettrico difettoso.

**RIMEDIO**

Controllare il collegamento elettrico.

**CAUSA**

La centralina idraulica non funziona.

**RIMEDIO**

Controllare che l'interruttore automatico differenziale sia armato, eventualmente riarmarlo.

Controllare l'impianto elettrico della centralina idraulica.

Controllare l'olio nella centralina idraulica, rabboccare se necessario.

Sostituire la centralina idraulica interpellando direttamente la GENERAC MOBILE PRODUCTS S.r.l.

**ANOMALIA**

- Il pulsante di discesa del palo telescopico non funziona.

**CAUSA**

Collegamento elettrico difettoso.

**RIMEDIO**

Controllare il collegamento elettrico.

**CAUSE**

*Connection to Earth not correctly carried out.*

**REMEDY**

*Check that the connection to Earth is adapted.*

**ANOMALY**

- *The raising and lowering button of the telescopic mast does not work.*

**CAUSE**

*Defective electrical connection.*

**REMEDY**

*Check the electrical connection.*

**CAUSE**

*The hydraulic gear box does not work.*

**REMEDY**

*Check that the automatic earth leakage relay is armed, eventually rearmed it.*

*Check that the electrical system of the hydraulic gear box.*

*Check the oil inside the hydraulic gear box, add it if necessary.*

*Replace the hydraulic gear box contacting directly GENERAC MOBILE PRODUCTS S.r.l.*

**ANOMALY**

- *The lowering telescopic mast button does not work.*

**CAUSE**

*Defective electrical connection.*

**REMEDY**

*Check the electrical connection.*

HYDRO POWER CUBE HYBRID 8,4mt 4x150W LED

**CAUSA**

La centralina idraulica è guasta.

**RIMEDIO**

Svitando il perno in senso antiorario, fare riferimento al capitolo "CENTRALINA IDRAULICA". È possibile effettuare la discesa del palo.

**ANOMALIA**

- Le lampade a led non si accendono.

**CAUSA**

L'interruttore automatico differenziale è scattato.

**RIMEDIO**

Riarmare l'interruttore automatico differenziale.

**CAUSE**

*The hydraulic gear box is failure.*

**REMEDY**

*Unscrewing the pin in counter clockwise direction, make reference to chapter "HYDRAULIC GEAR BOX", it is possible to lower the mast.*

**ANOMALY**

- *The led amps fails to light.*

**CAUSE**

*The automatic earth leakage relay has been tripped.*

**REMEDY**

*Rearmed the automatic earth leakage relay.*

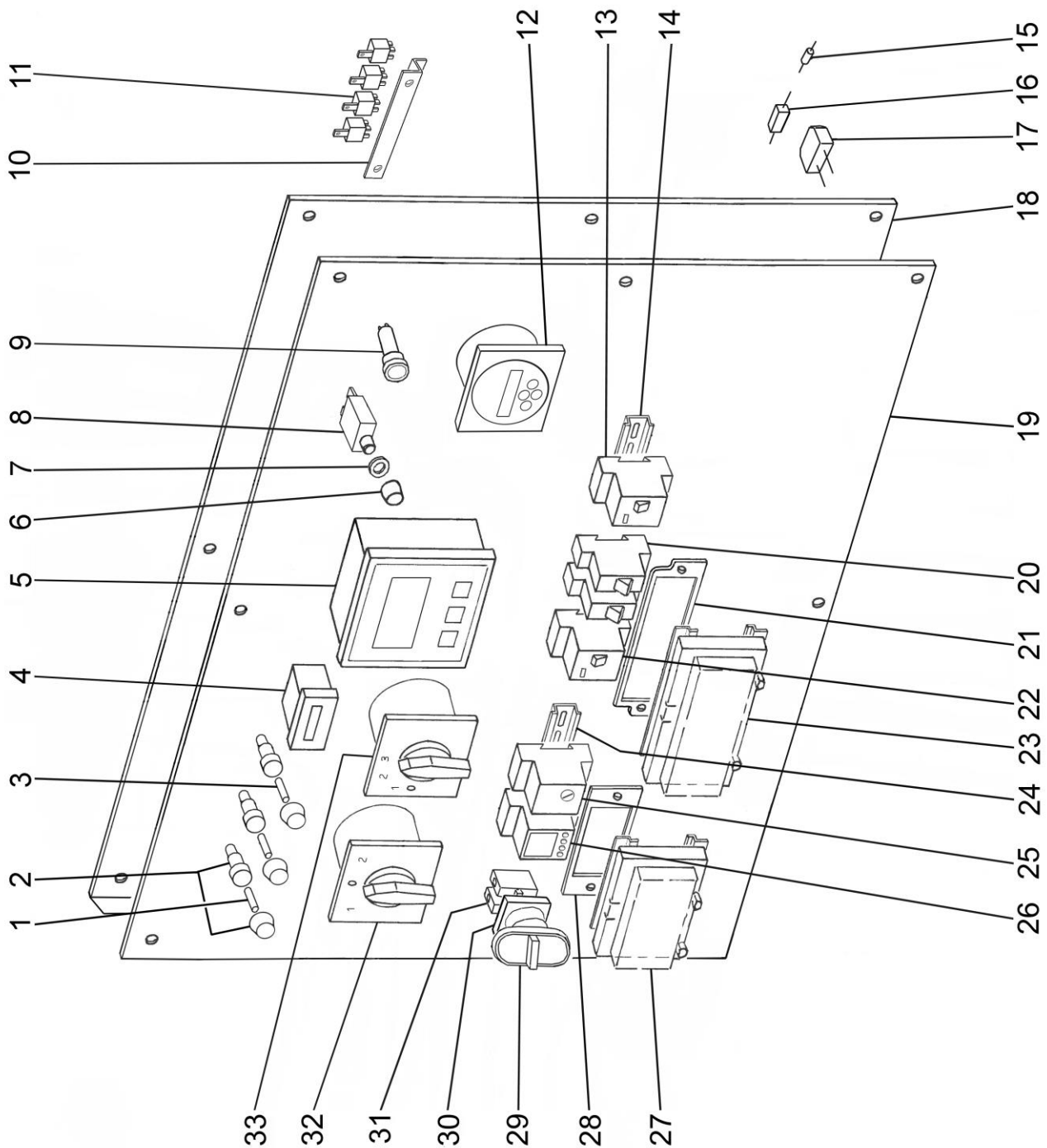
**18 ORDINE DEI RICAMBI - SPARE PARTS ORDER**

Per ordinare i pezzi di ricambio fare riferimento al capitolo «RICAMBI» del presente manuale specificando sempre il codice e la quantità necessari. **In caso di ordine con importo inferiore a € 200,00, l'unico metodo di pagamento accettato è il bonifico bancario anticipato. Per conoscere le coordinate bancarie necessarie rivolgersi direttamente alla GENERAC MOBILE PRODUCTS S.r.l. al numero +39 0382 567011**

*In order to command spare parts make reference to the chapter "SPARE PARTS" of this manual, always specifying code and quantity necessary. **In case of order with amount inferior to € 200,00, the only payment method accepted is advanced bank transfer. For knowing ulterior details contact directly GENERAC MOBILE PRODUCTS S.r.l. at the number: +39 0382 567011***

## 19 RICAMBI – SPARE PARTS

### 19.1 ELENCO RICAMBI FRONTALE – COMMAND PANEL SPARE PARTS LIST

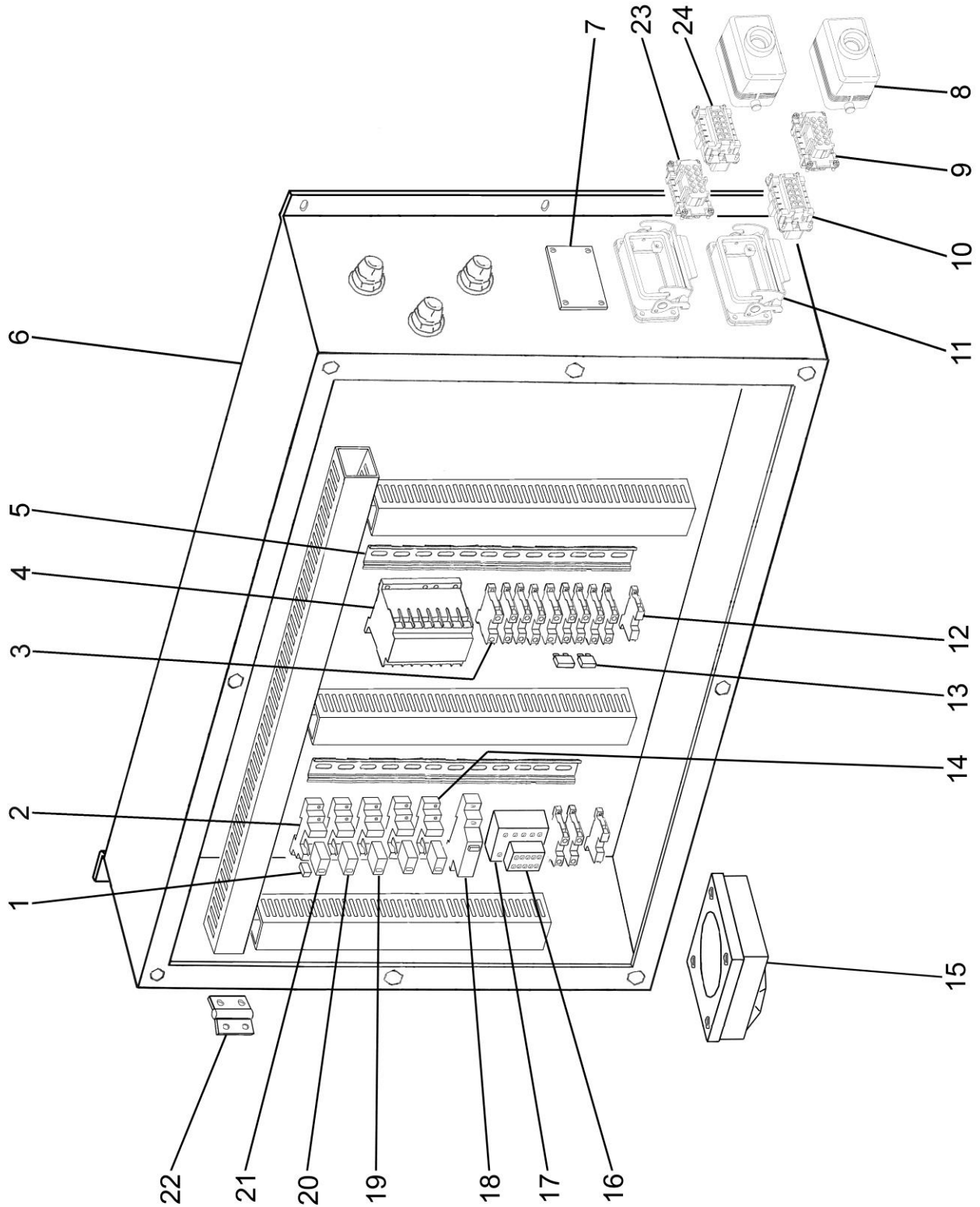


HYDRO POWER CUBE HYBRID 8,4mt 4x150W LED

Items	Code	Denomination
1	15818	2 A 250 V 32x5 fuse
2	10046	32x5 fuse holder
3	13686	10 A 250 V 32x5 fuse
4	6805	230÷240 V 50 Hz hour meter
5	13691	MPnano control panel
6	6725	Rubber circuit breaker protection
7	6726	Ring for circuit breaker
8	8881	8 A push button circuit breaker
9	7996	12 V red signal lamp
10	16345	Relay support
11	6921	12 V 40 A relay
12	16459-01	Battery monitor
13	6920	25 A earth leakage relay
14	7806-200	Support
15	12173	1N4007 diode
16	12012	100 Ω 5 W resistor
17	12767	4,7µF 100 V capacitor
18	16399	Front plate
19	16445-S	Aluminium front plate
20	7252	6 A 1P (PI 6 kA) circuit breaker
21	11675-07-Z	Circuit breaker support plate
22	15717	16 A 30 mA RCBO combined RCD/MCB device
23	12657	6P Wimex protection
24	7806-130	Support
25	11965	12 V 11.71 Finder light sensor
26	11966	12.21 12 V Finder timer
27	10235	4P Wimex protection
28	11675-Z	Circuit breaker support plate
29	15073	Up/down pulse button
30	15073-01	Pulse button base
31	15073-02	NO auxiliary contactfor pulse button
32	15718	4G10NH-839-U 1-0-2 20 A switch
33	12691	4G10-NH 124-U 0-1-2-3 switch

HYDRO POWER CUBE HYBRID 8,4mt 4x150W LED

**19.2 ELENCO RICAMBI SCATOLA FRONTALE – COMMAND PANEL BOX SPARE PARTS LIST**

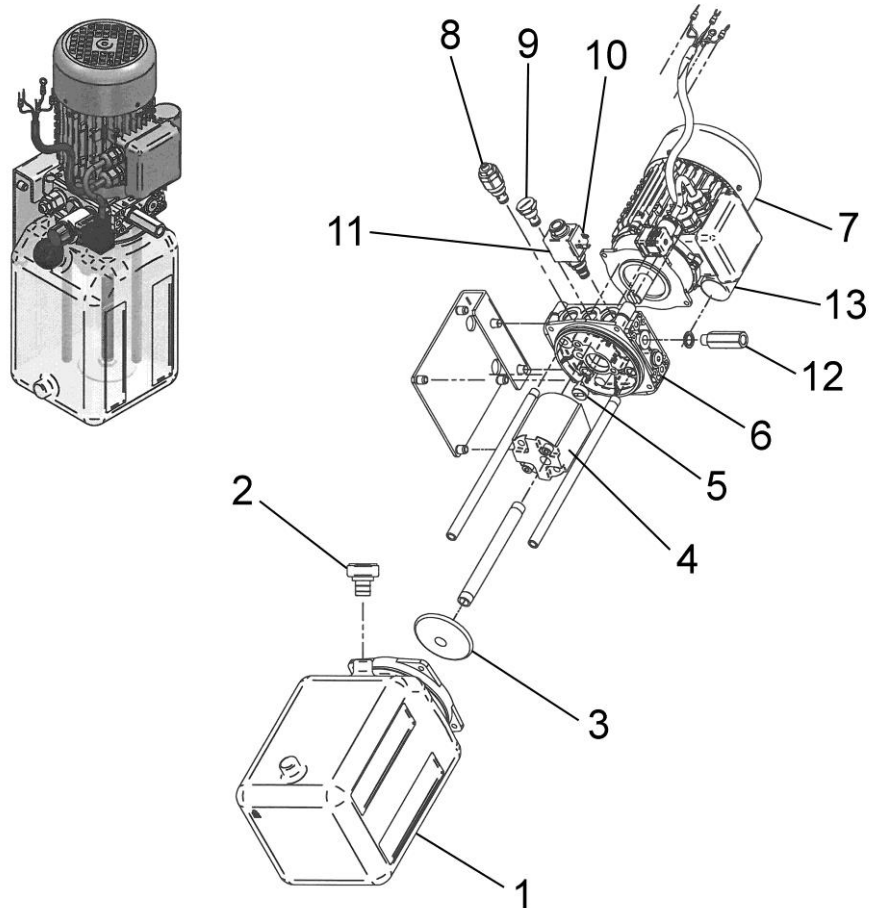


HYDRO POWER CUBE HYBRID 8,4mt 4x150W LED

Items	Code	Denomination
1	16069	S86 230 V (Finder 863082400000) timer bi-function module
2	15927	S46 1C relay base (Finder 9701SPA)
3	16319	2,5 mm <sup>2</sup> grey 2 conductor terminal board (wago 2002-1201)
3	16320	2,5 mm <sup>2</sup> yellow/green 2 conductor terminal board (wago 2002-1207)
4	12765	12 V CC 12/3 battery charge
5	7806-340	Support
6	16942	Front box
7	16451	6P cover
8	14750	10/18P straight out terminal box
9	13271-03	10P female terminal board
10	13271-02	10P male terminal board
11	13271-10	10/18P side closure box
12	11327	Stop terminal board
13	16318	2,5 mm <sup>2</sup> 2 way white terminal board connection (wago 2002-402)
14	15925	S46 2C relay base (Finder 9702SPA)
15	16932	10 A 230÷240 V IP66 plug
16	15745	11 BGX10 22 2NO-2NC auxiliary contact
17	15744	11BG09 T2 A230 2PNO-2PNC 20 A 230-240 Vac contactor
18	13527	20 A 230÷240 V 1NO-1NC switch
19	15926	2CO 8 A 12 V DC relay (Finder 465290120074)
20	15928	1CO 16 A 12 V DC relay (Finder 466190124040)
21	16070	1CO 16 A 230 V AC relay (Finder 466182304040)
22	8766	Black hinge
23	13271-07	18P female terminal board
24	13201-06	18P male terminal board

HYDRO POWER CUBE HYBRID 8,4mt 4x150W LED

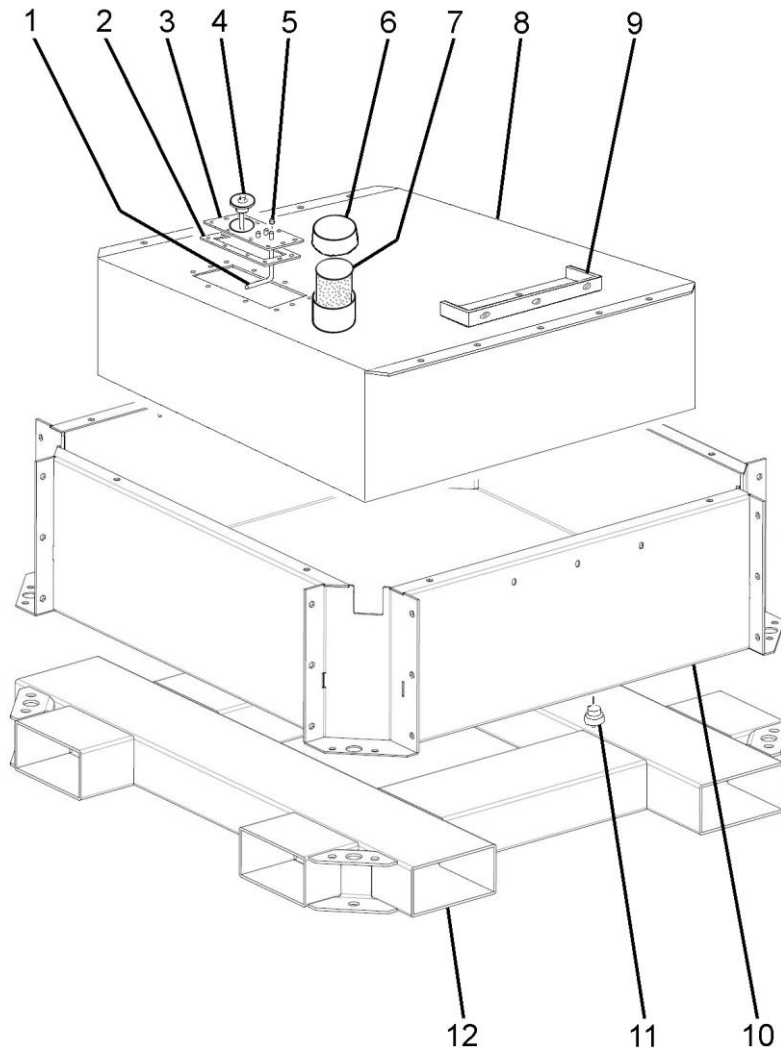
**19.3 ELENCO RICAMBI PARTI IDRAULICHE - HYDRAULIC COMPONENTS SPARE PARTS LIST**



Items	Code	Denomination
1-2-3-4-5-6-7-8-9-10-11-12-13	10193-A	Hydraulic gear box assembled
1	56220501B02E	Hydraulic oil tank
2	39G57B000C0C	Hydraulic oil tank cap
3	56233D14D0MP	Group suction and return
4	13B1W2D2BBBH	Gear pump
5	1201PG00330T	Front joint
6	5620121031BR	Valve body
7	42206410D31P	0,55kw 4p. 50 Hz electrical motor with capacitor
8	56203P31900V	Valve of maximum pressure
9	562571L3005E	Non return valve
10	562611L40A5C	CT-552 ¾" solenoid valve
11	56263610F0BI	220V coil
12	3392504A120F	Throttle pipe
13	14615	20µF ±5%b 450V capacitor

HYDRO POWER CUBE HYBRID 8,4mt 4x150W LED

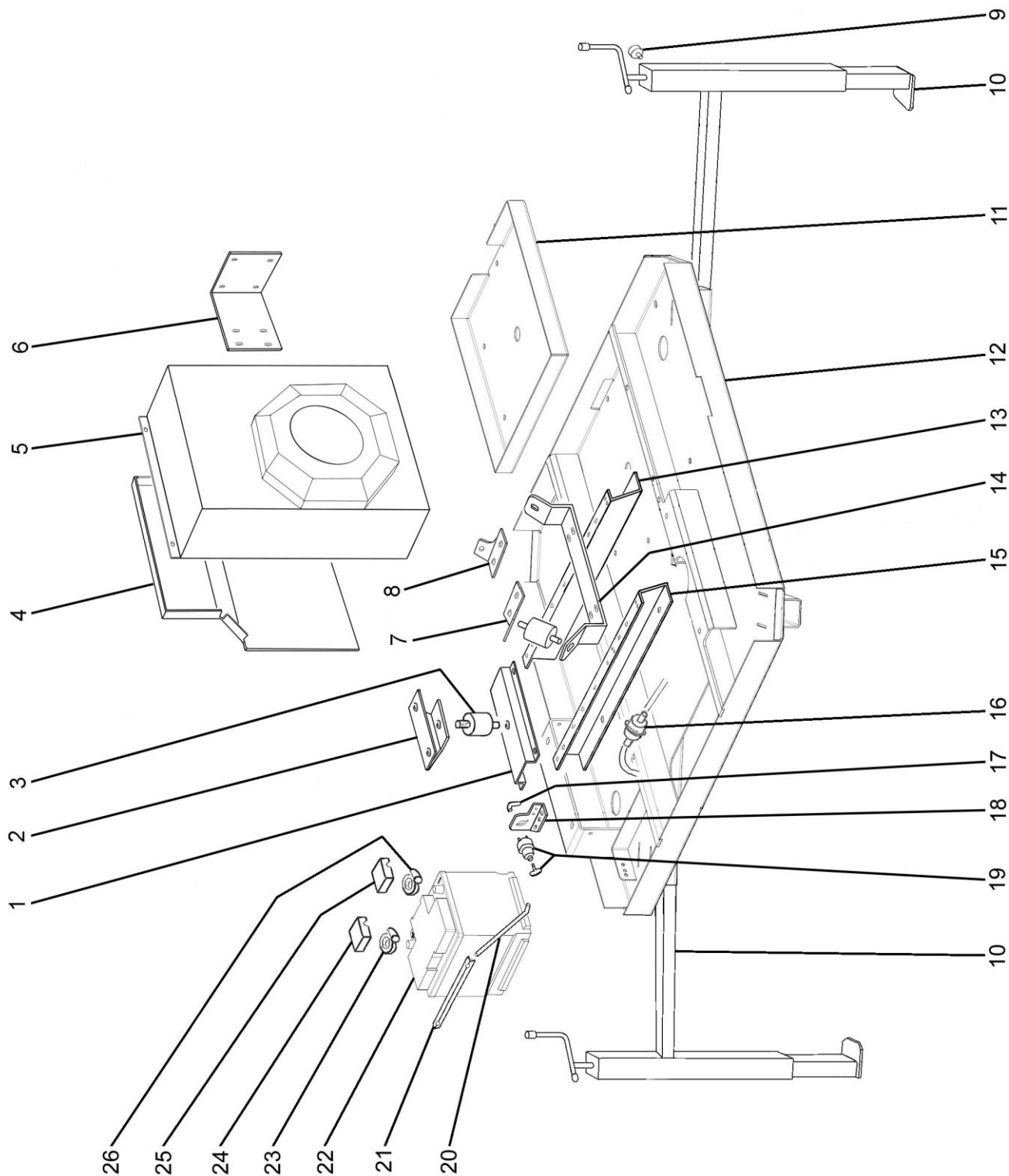
**19.4 ELENCO RICAMBI SERBATOIO CARBURANTE – FUEL TANK SPARE PARTS LIST**



Items	Code	Denomination
1	16204-08	D.8x1 inox pipe for fuel
2	8024	Gasket for plate fuel tank
3	16293	Fuel tank cover
4	12253	Fuel level
5	16269	UMA-GP 8-3/8L fitting
6	6906	D.105 fuel tank cap
7 (*)	10773-01	Fuel filter
8	16149-C	Fuel tank
9	15843-06	Fuel tank plate
10	16149-B	Bunded tank
11	10266	1" drain cap
12	16149-A-ZC	Plate for transport
(*)		<b>Optionals</b>

HYDRO POWER CUBE HYBRID 8,4mt 4x150W LED

**19.5 ELENCO RICAMBI BASAMENTO – BASE SPARE PARTS LIST**

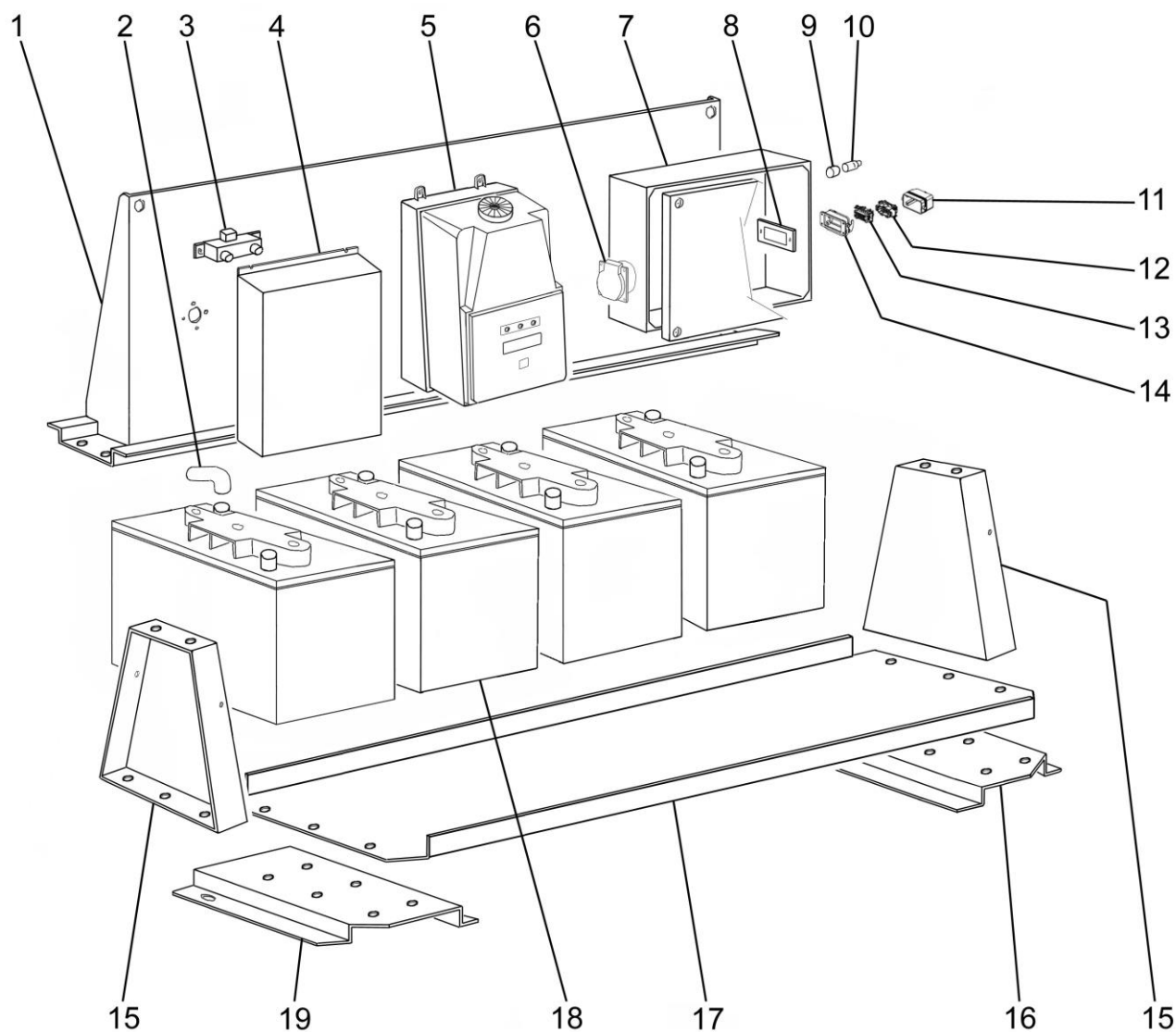


HYDRO POWER CUBE HYBRID 8,4mt 4x150W LED

Items	Code	Denomination
1	16312-02	Alternator support
2	103804	Alternator support
3	6835	40x40 M8x25 shock absorber
4	16312-05-R	Box cover
5	16312-11-R	Air conveyor box
6	16312-23	Hydraulic box support
7	16275-64-SX	Left engine support
8	16275-64-DX	Right engine support
9	6943	25x10 1xM6 shock absorber
10	16149-F-Z	Stabilizer
11	16149-10-Z	Base for mast
12	16149-D	Generator and mast base
13	16312-01-DX	Right engine/alternator support
14	16312-03	Engine support
15	16312-01-SX	Left engine/alternator support
16	8028	Fuel pre-filter
17	12144	Battery switch rubber protection
18	16312-25	Battery switch and electric pump support
19	7672-C	Battery switch assembly
20	7112	Battery tie-rod
21	6832	Battery bracket
22	6884	12 V 44 Ah battery
23	6885	Battery positive terminal
24	7127	Red cover for battery
25	6153	Blue cover for battery
26	6886	Battery negative terminal

HYDRO POWER CUBE HYBRID 8,4mt 4x150W LED

**19.6 ELENCO RICAMBI BATTERIE RICARICABILI – RECHARGEABLE BATTERIES SPARE PARTS LIST**

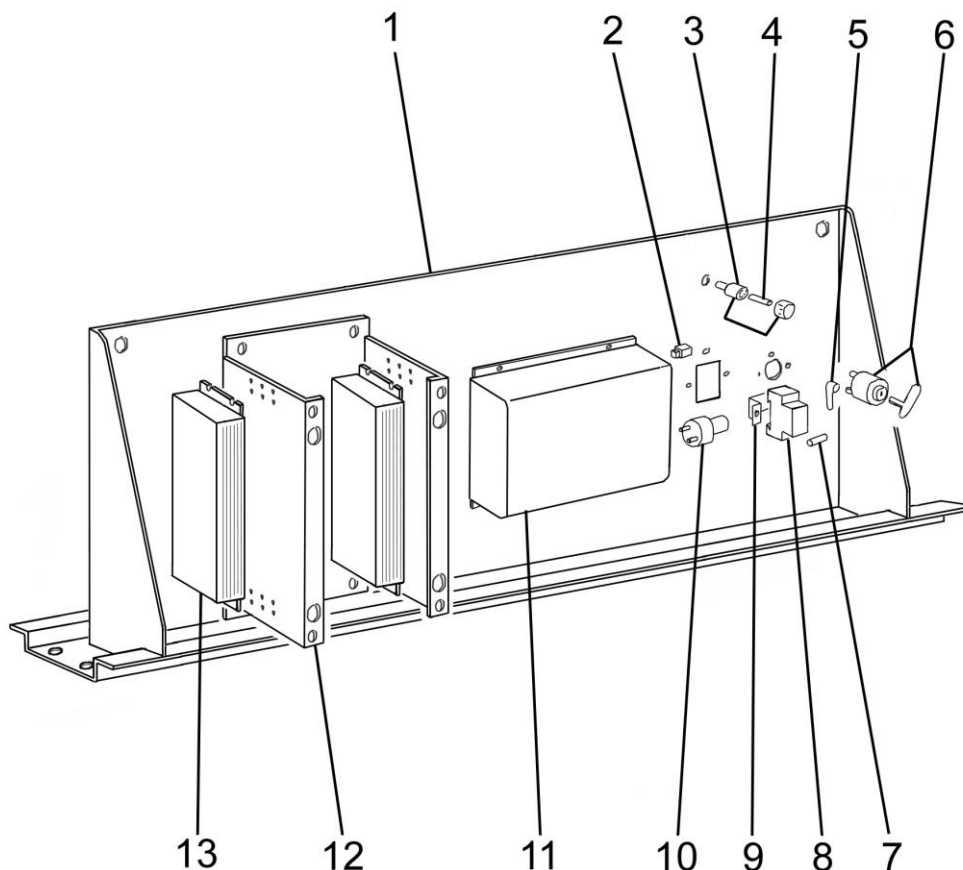


HYDRO POWER CUBE HYBRID 8,4mt 4x150W LED

Items	Code	Denomination
1	16312-26	Inverter/battery charge/driver/ support
2	12144	Battery rubber protection
3	16459-02	500 A 50 mA shunt
4	16312-29	Charge controller protection
5	16593	DISCOVER 24 V electronic battery charge
6	13524	16 A 250 V schuko socket
7	9777	250x195x95 plastic box
8	13271-05	Plate for 10 poles connector
9	16360	4 poles panel connector
10	16361	4 poles connector
11	13271-08	10/18P side out terminal box
12	13271-02	10P male terminal board
13	13271-03	10P female terminal board
14	13271-10	10/18P side closure box
15	16312-15	Plate spacer
16	16312-12-DX	Right plate for battery support
17	16312-13	Battery support
18	(*)	DISCOVER 6 V 230 Ah battery
19	16312-12-SX	Left plate for battery support

HYDRO POWER CUBE HYBRID 8,4mt 4x150W LED

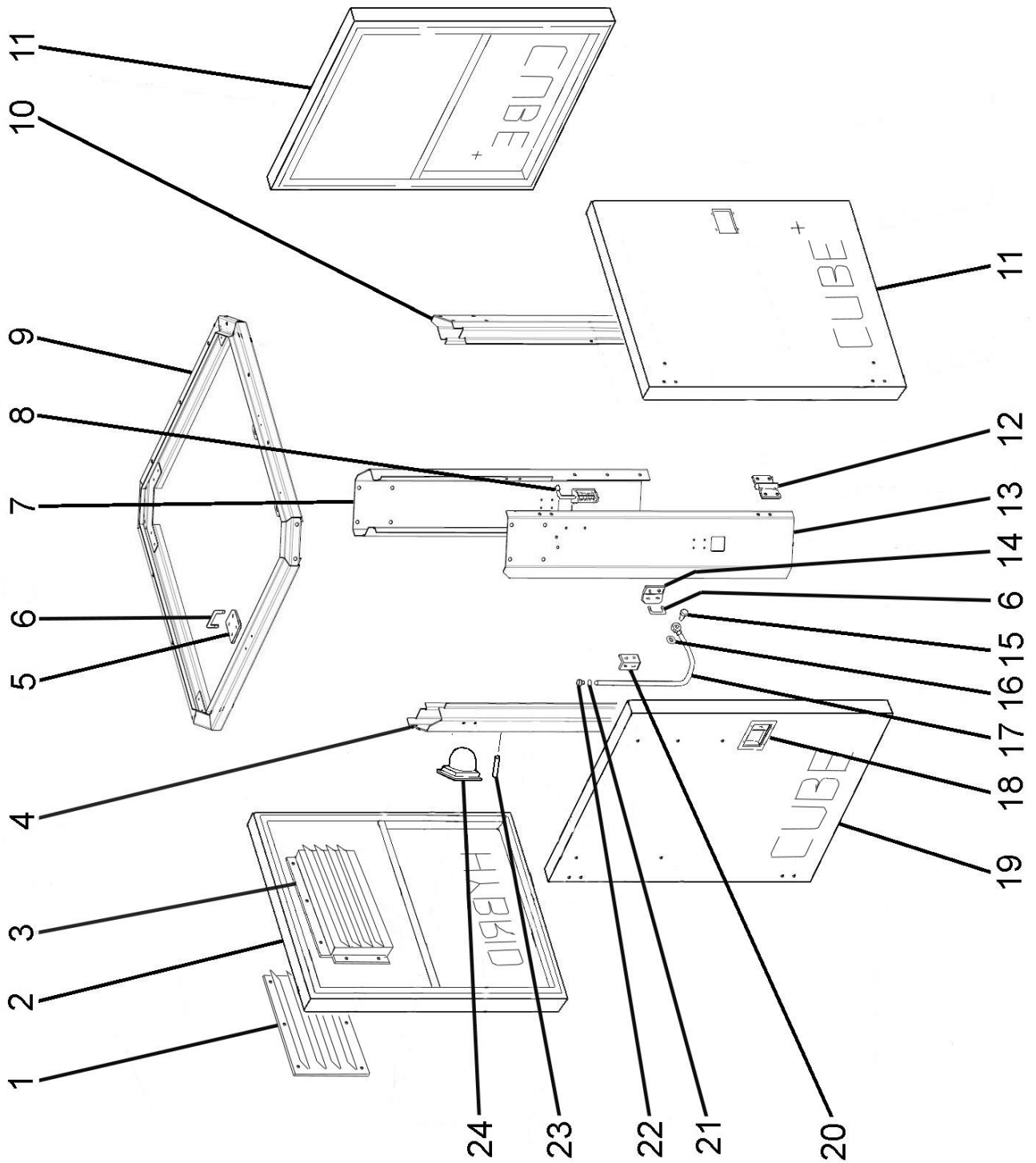
**19.7 ELENCO RICAMBI DRIVER E INVERTER – DRIVER AND INVERTER SPARE PARTS LIST**



Items	Code	Denomination
1	16312-26	Inverter/battery charge/driver/ support
2	16576	RJ12 male 6P/6C connector
3	10046	6.3x32 fuse holder
4	15818	2 A 250 V 6.3x32 fuse
5	12144	Battery switch rubber protection
6	7672-C	Battery switch assembly
7	16425	80 A 22x58 fuse
8	16424	22x58 fuse holder
9	7107	Circuit breaker support
10	7993	16 A 230/240 V schuko plug
11	16460	24/1200 Phoenix inverter
12	16316	Driver support
13	16882	150 W led floodlight driver

HYDRO POWER CUBE HYBRID 8,4mt 4x150W LED

**19.8 ELENCO RICAMBI SPORTELLI – DOORS SPARE PARTS LIST**

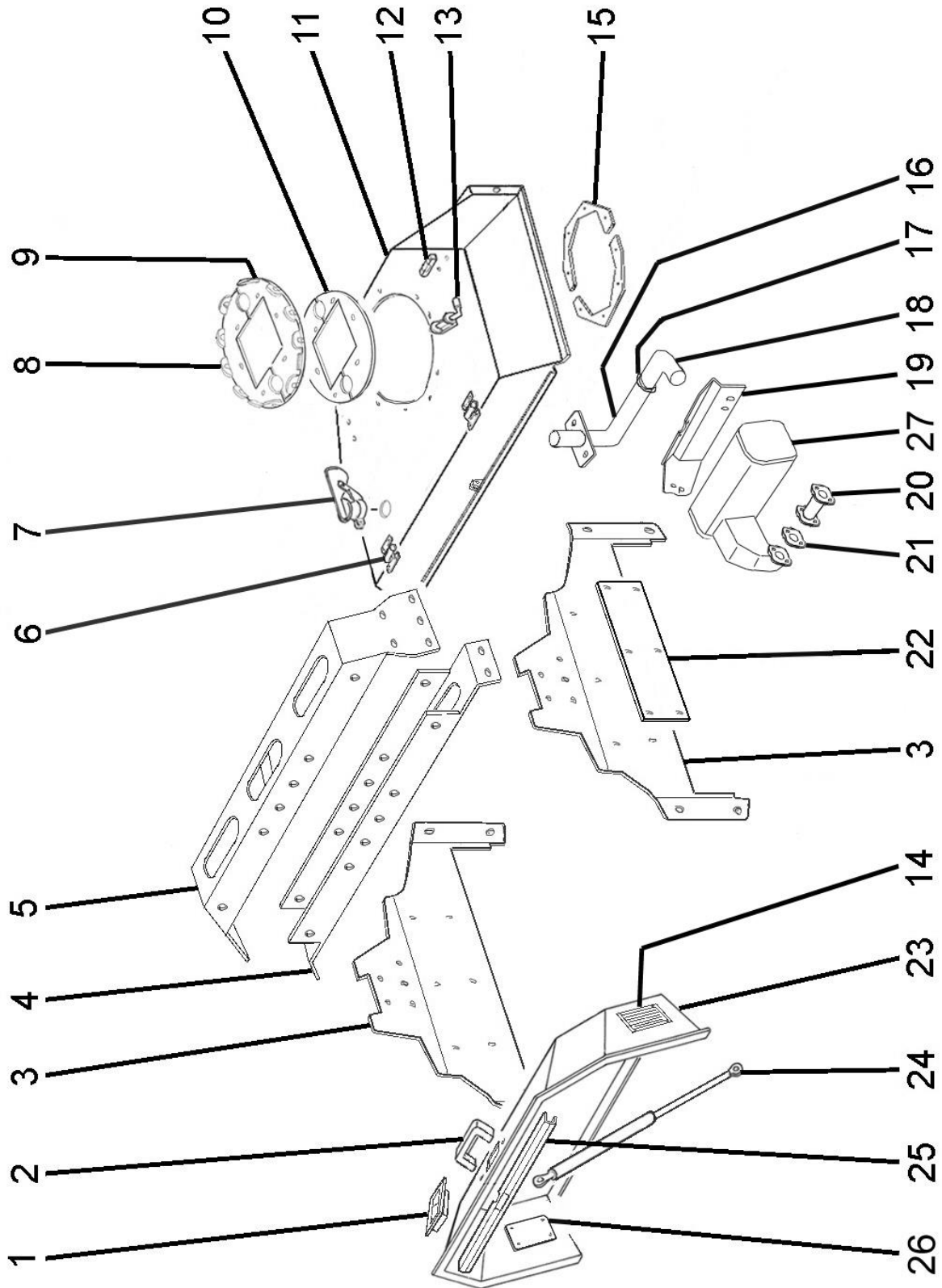


## HYDRO POWER CUBE HYBRID 8,4mt 4x150W LED

Items	Code	Denomination
1	16312-10	External air grid
	16312-06-R	Alternator door
3	16312-09	Inside air grid
4	16149-51-Z	Angular plate front/engine inside
5	16149-56-Z	Plate for top door hook
6	16149-54-Z	Hook door
7	16149-24-Z	Angular plate mast/ballast side
8	7654	Closing look pin
9	16149-E-Z	Upper frame
10	16149-23-Z	Angular plate mast/hydraulic box
11	15843-F-R	Alternator/mast door
12	8766	Black hinge
13	16149-21-Z	Angular pale front/alternator
14	16149-55-Z	Plate for side door hook
15	6892	M16x1,5 mm nipple
16	6892-1	D. 16x22x1 copper gasket
17	6834	Oil drain pipe with M16x1,5 rotatable curve
18	6201	Handle with lock
19	15843-O-R	Front door
20	12587	Draining oil tube support
21	6905	10÷20 clamp
22	6926	Oil drain cap
23	6840	Main Earth Terminal
24	15664	Push button complete

HYDRO POWER CUBE HYBRID 8,4mt 4x150W LED

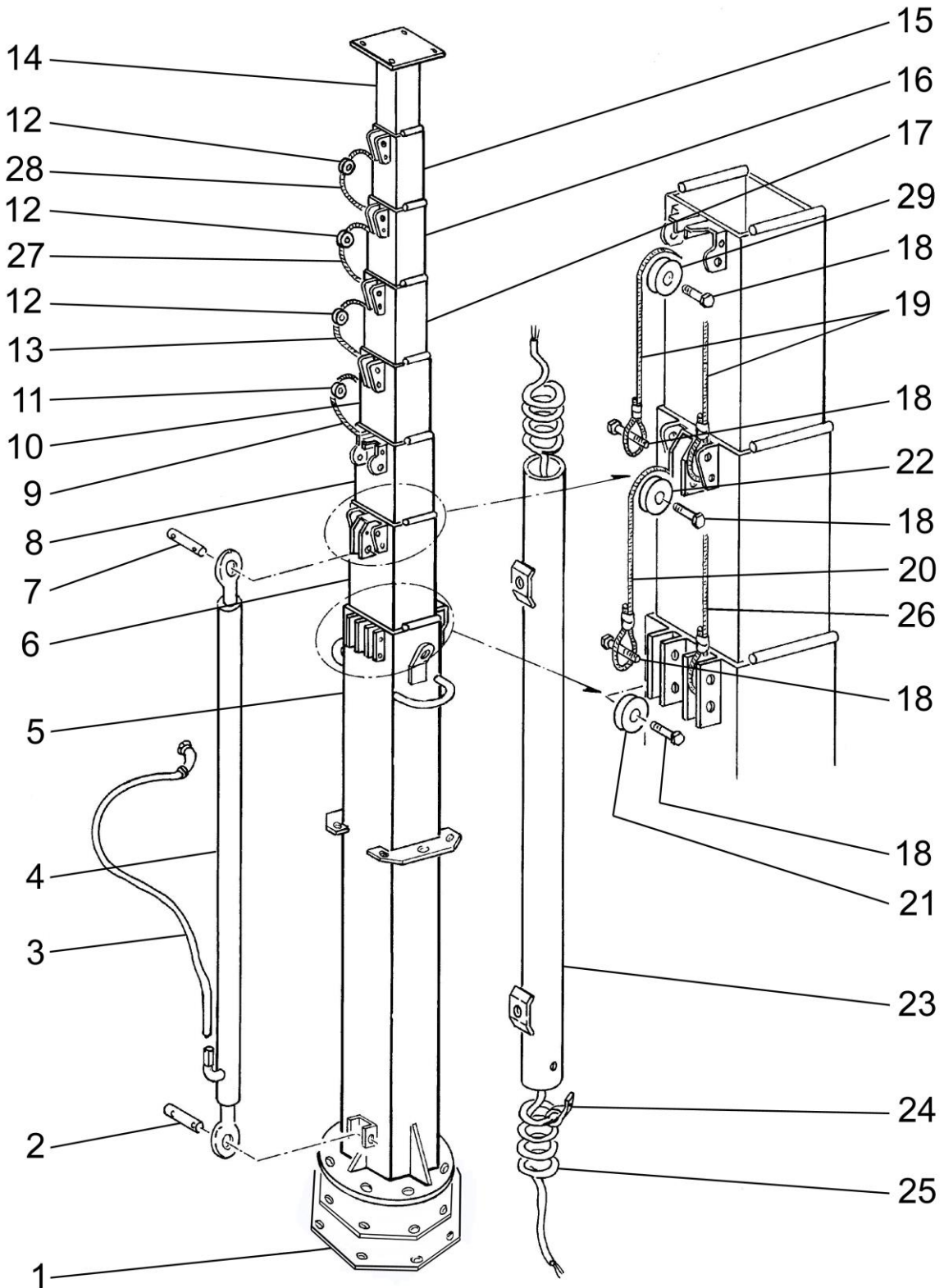
**19.9 ELENCO RICAMBI CARPENTERIA – CARPENTRY SPARE PARTS LIST**



HYDRO POWER CUBE HYBRID 8,4mt 4x150W LED

Items	Code	Denomination
1	6201	Handle with lock
2	6827	Handle
3	15573-Z	Side plate
4	14748-Z	Lifting frame reinforcement
5	14746-A-Z	Middle lifting frame
6	8766	Black hinge
7	7324	Rain cover for silencer
8	9901-2Z	Mast guide flange
9	9901-1Z	Mast guide flange with blocking
10	9858-Z	Mast guide flange
11	16312-31	Top cover
12	7237	Spirit level
13	8178	Closing look pin
14	16311-black	200x100 plastic black grid
14	16311-white	200x100 plastic white grid
15	11906-06	Mast guide flange
16	16312-38	Silencer extension
17	7693	40÷60 clamp
18	6899-2000	Glass fiber
19	16312-30	Silencer support
20	16312-36	Silencer extension
21	16779	Packing for silencer
22	12905-08	Generac name plate
22 (*)	12905-xx	Name plate (xx specify the name)
23	16149-19-R	Top door
24	16291	300N 230 stroke gas spring
25	16149-43	Plate for door
26	16312-33	Cover for grid
27	16885	Silencer
(*)		<b>Optionals</b>

**19.10 ELENCO RICAMBI PALO TELESCOPICO – TELESCOPIC MAST SPARE PARTS LIST**

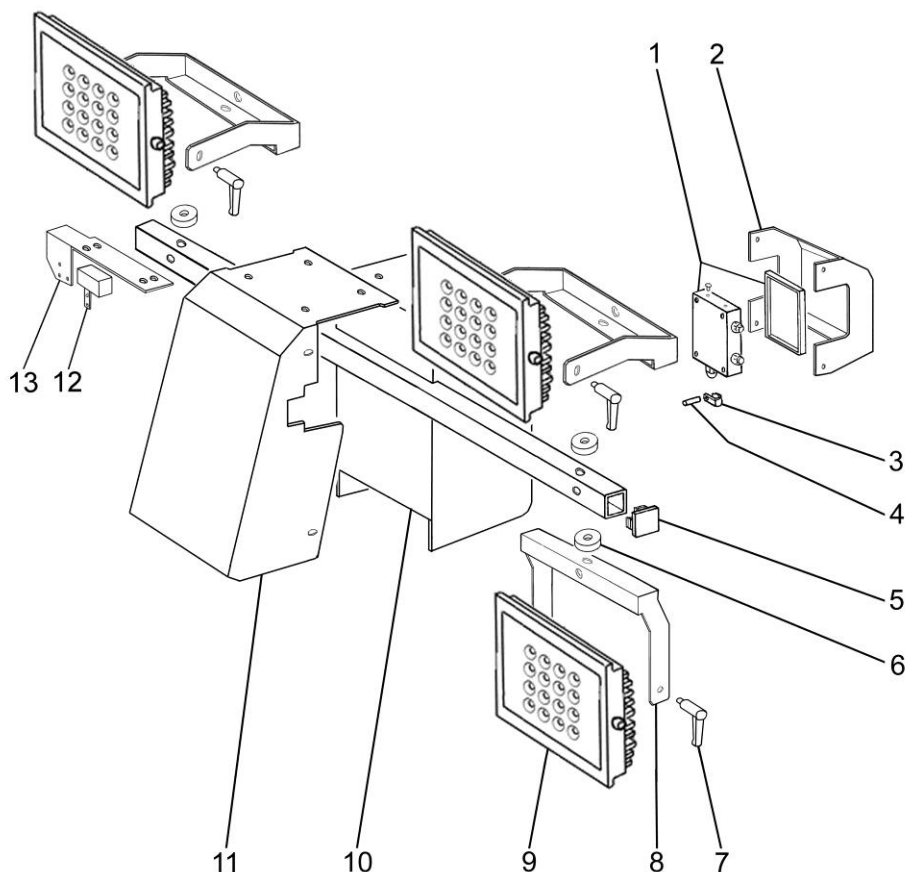


HYDRO POWER CUBE HYBRID 8,4mt 4x150W LED

Items	Code	Denomination
1	11277-19-Z	Thrust
2	6231-Z	Hydraulic cylinder lower pin
3	7792	Hydraulic cylinder tube
4	9560	Hydraulic cylinder
5	11357-Z	1° section mast
6	9542	2° section mast
7	6230-Z	Hydraulic cylinder top pin
8	9543	3° section mast
9	12993	High Rated 3.3 tonne Steel cable (l 1400 Ø 6)
10	9544	4° section mast
11	13006	Ø 60 SKF High Rated wheel for steel cable
12	13008	Ø 63 SKF High Rated wheel for steel cable
13	12994	High Rated 3.3 tonne Steel cable (l 1415 Ø 6)
14	9548	8° section mast
15	9547	7° section mast
16	9546	6° section mast
17	9545	5° section mast
18	10281	T.E. 8.8 10x50
19	12992	High Rated 3.3 tonne Steel cable (l 1385 Ø 6)
20	12991	High Rated 3.3 tonne Steel cable (l 1460 Ø 6)
21	13006	Ø 60 SKF High Rated wheel for steel cable
22	13008	Ø 63 SKF High Rated wheel for steel cable
23	10188	Tube guides cable
24	7531	15/15 RSGU1 clamp
25	12693	11Gx2,5 mm turn cable
26	12990	High Rated 3.3 tonne Steel cable (l 1440 Ø 6)
27	12995	High Rated 3.3 tonne Steel cable (l 1430 Ø 6)
28	12996	High Rated 3.3 tonne Steel cable (l 1455 Ø 6)
29	13005	Ø 58 SKF High Rated wheel for steel cable

HYDRO POWER CUBE HYBRID 8,4mt 4x150W LED

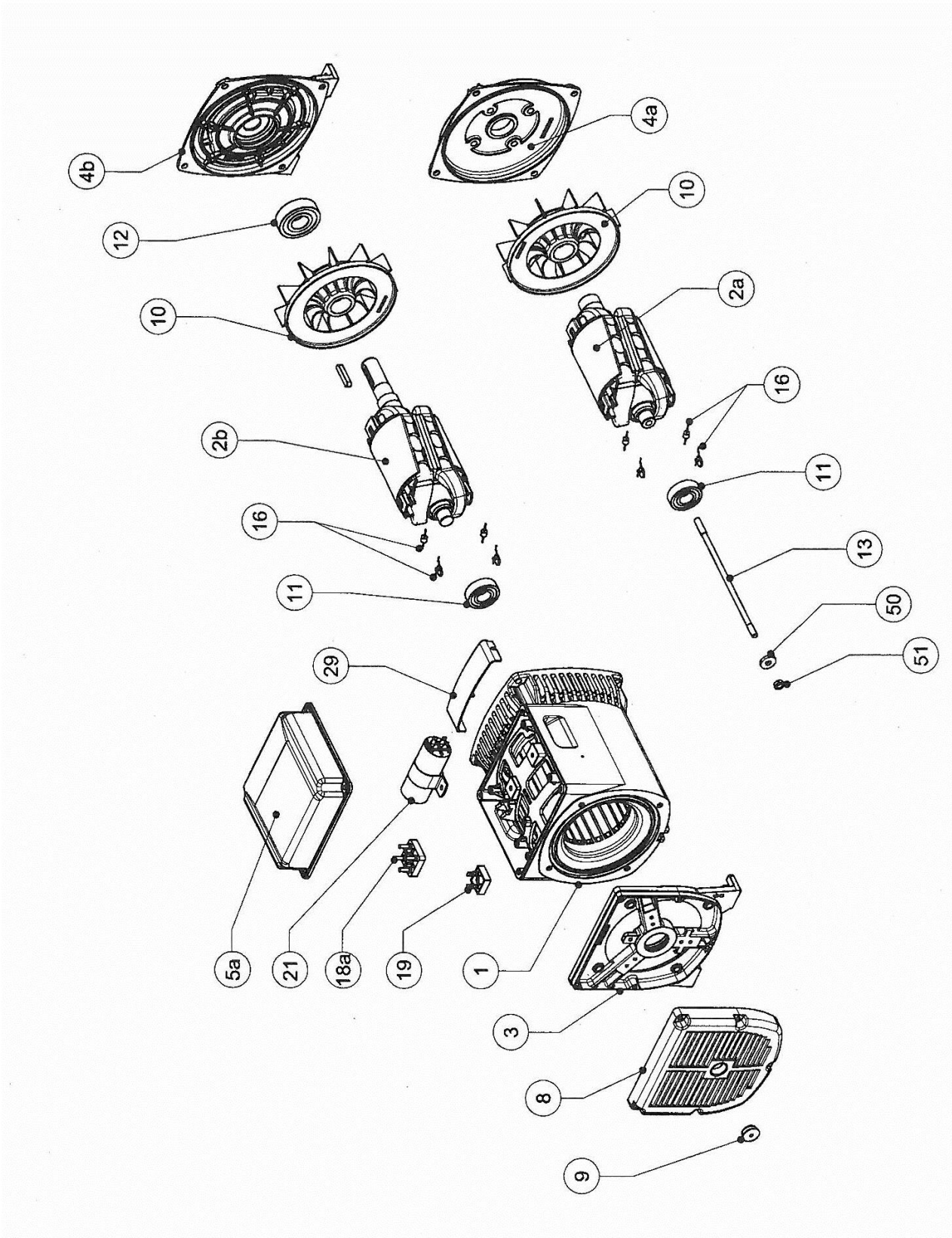
**19.11 ELENCO RICAMBI GRUPPO PROIETTORI – FLOODLIGHTS GROUP SPARE PARTS LIST**



Items	Code	Denomination
1	12185	Electrical box
2	11935	Turn cable protection
3	7531	15/15 RSGU1 clamp
4	7020-Z	Spacer for fixing turn cable
5	10255	60x60 cap
6	13636-04	H15 floodlight spacer
7	7217	M10 hand lever
8	16280-03-Z	Floodlight support
9	16881	150 W led TEC-MAR black floodlight (without driver)
10	15703	Floodlights support
11	15704	Front cover
12	9187	Light sensor
13	11963	Light sensor support

HYDRO POWER CUBE HYBRID 8,4mt 4x150W LED

**19.12 ELENCO RICAMBI ALTERNATORE – ALTERNATOR SPARE PARTS LIST**



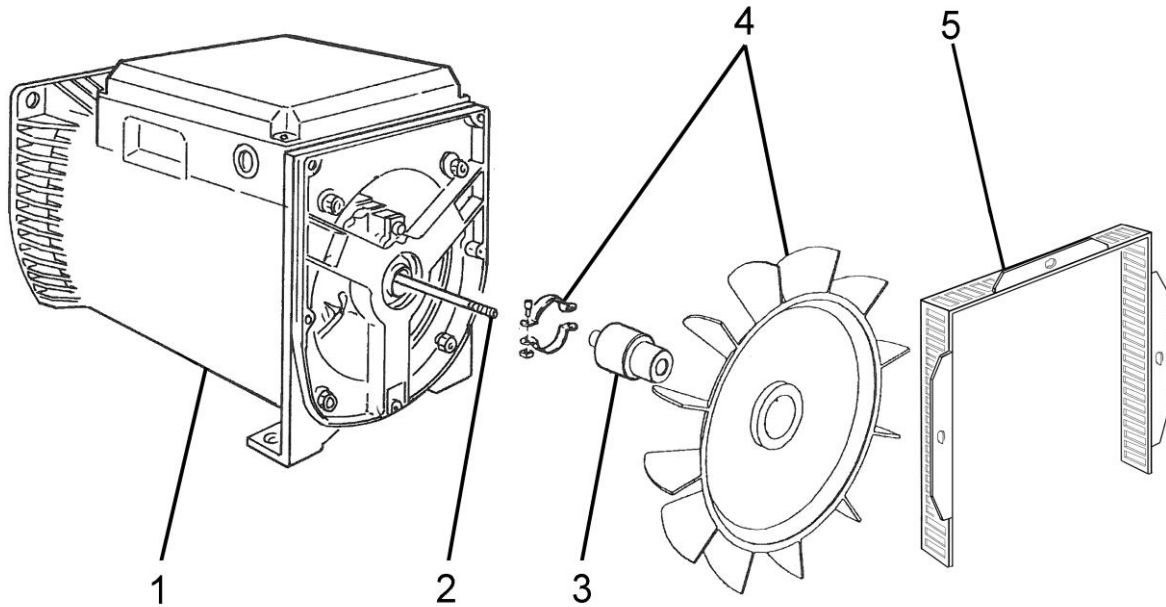
## HYDRO POWER CUBE HYBRID 8,4mt 4x150W LED

Items	Code	Denomination
-	13473	E1C10C1HFFE10SV Linz alternator complete
1	E10CA055AE1	Frame with stator 115/230V 50HZ 2,2 KVA
1	E10CA028AE0	Frame with stator 115/230V 50HZ 2,5 KVA
1	E10CA028AE1	Frame with stator 115/230V 50HZ 3 KVA
1	E10CA028AE1	Frame with stator 115/230V 50HZ 3,5 KVA
1	E10CA029AE1	Frame with stator 115/230V 50HZ 4,2 KVA
1	E10CA030AE1	Frame with stator 115/230V 50HZ 5 KVA
1	E10CA031AE1	Frame with stator 115/230V 50HZ 6 KVA
1	E10CA032AE1	Frame with stator 115/230V 50HZ 7 KVA
1	E10CA042AV3	Frame with stator 115/230V 60HZ 3 KVA
1	E10CA042AV0	Frame with stator 115/230V 60HZ 3,6 KVA
1	E10CA043AV3	Frame with stator 115/230V 60HZ 5 KVA
1	E10CA044AV3	Frame with stator 115/230V 60HZ 6 KVA
1	E10CA045AV3	Frame with stator 115/230V 60HZ 7,25 KVA
1	E10CA046AV3	Frame with stator 115/230V 60HZ 8,5 KVA
2a	❖	B9 Rotating inductor
2b	E10RA055A15R	B14 Rotating inductor 2,2 KVA/50 HZ-2,7 KVA/60HZ
2b	E10RA025AQ	B14 Rotating inductor 2,5 KVA/50 HZ-3 KVA/60HZ
2b	E10RA025AR	B14 Rotating inductor 3 KVA/50 HZ-3,6 KVA/60HZ
2b	E10RA028A15R	B14 Rotating inductor 3,5 KVA/50 HZ-4,3 KVA/60HZ
2b	E10RA026AR	B14 Rotating inductor 4,2 KVA/50 HZ-5 KVA/60HZ
2b	E10RA027AR	B14 Rotating inductor 5 KVA/50 HZ-6 KVA/60HZ
2b	E10RA028AR	B14 Rotating inductor 6 KVA/50 HZ-7,25 KVA/60HZ
2b	E10RA029AR	B14 Rotating inductor 7 KVA/50 HZ-8,5 KVA/60HZ
3a	E10SE007A	Rear shield B3/B9
3b	E10SE005A	Rear shield B9
4a	E10SB003B	Front shield d.105
4a	E10SB005B	Front shield d.146 J609b
4a	E10SB009B	Front shield d.41.25 J609a
4b	E10SB001B	Front shield B3/B14
5a	E10BT005B	Short shaft top cover
5b	E10BT002C	Long shaft top cover
8a	E10KA007C	Standard rear cover
8b	E10KA008C	Standard rear cover for accessories
8c	-	Drilled rear cover
9	E10KA010A	Rear plug
10	E10VE000B	Fan
11	EX411434320	Rear bearing
12	EX411465325	Front bearing
13	-	Central tie rod
13a	E10TK020A	Bush for tie rod (only for cone 30)
16	EX541201006C	Cabled diode and varistors
18a	E10KA012A	4 stud terminal board
19	EX541805080	Single phase diode bridge
21	EX541500016	Capacitor E1C10S (2,5 3KVA)
21	EX541500025	Capacitor E1C10S 4,2 KVA
21	EX541500030	Capacitor E1C10S 5 KVA
21	EX541500035	Capacitor E1C10M 6 KVA
21	EX541500040	Capacitor E1C10M 7 KVA
29	E10KA016B	IP21 cover

❖ When requesting spare parts please indicate the alternator's code and date of production

HYDRO POWER CUBE HYBRID 8,4mt 4x150W LED

**19.13 ELENCO ACCESSORI ALTERNATORE – SPARE PARTS LIST (ALTERNATOR ACCESSORIES LIST)**



Items	Code	Denomination
1	13473	E1C10C1HFFE10SV Linz alternator complete
2	8698	Fan tie rod
3	6812	Fan hub
4	6903	Fan
5	15147	Protection grid

HYDRO POWER CUBE HYBRID 8,4mt 4x150W LED

**19.14 ELENCO RICAMBI PORTA DOCUMENTI E PUNTAZZA PER MESSA A TERRA (a richiesta) – DOCUMENT HOLDER AND EARTHING ROD SPARE PARTS LIST (on request)**



↑  
**1**













↑  
**2**

↑  
**3**

Items	Code	Denomination
1	14276	Box document
3	16645	L.1000mm earth rod
4	16962-Z	Earth rod support

HYDRO POWER CUBE HYBRID 8,4mt 4x150W LED

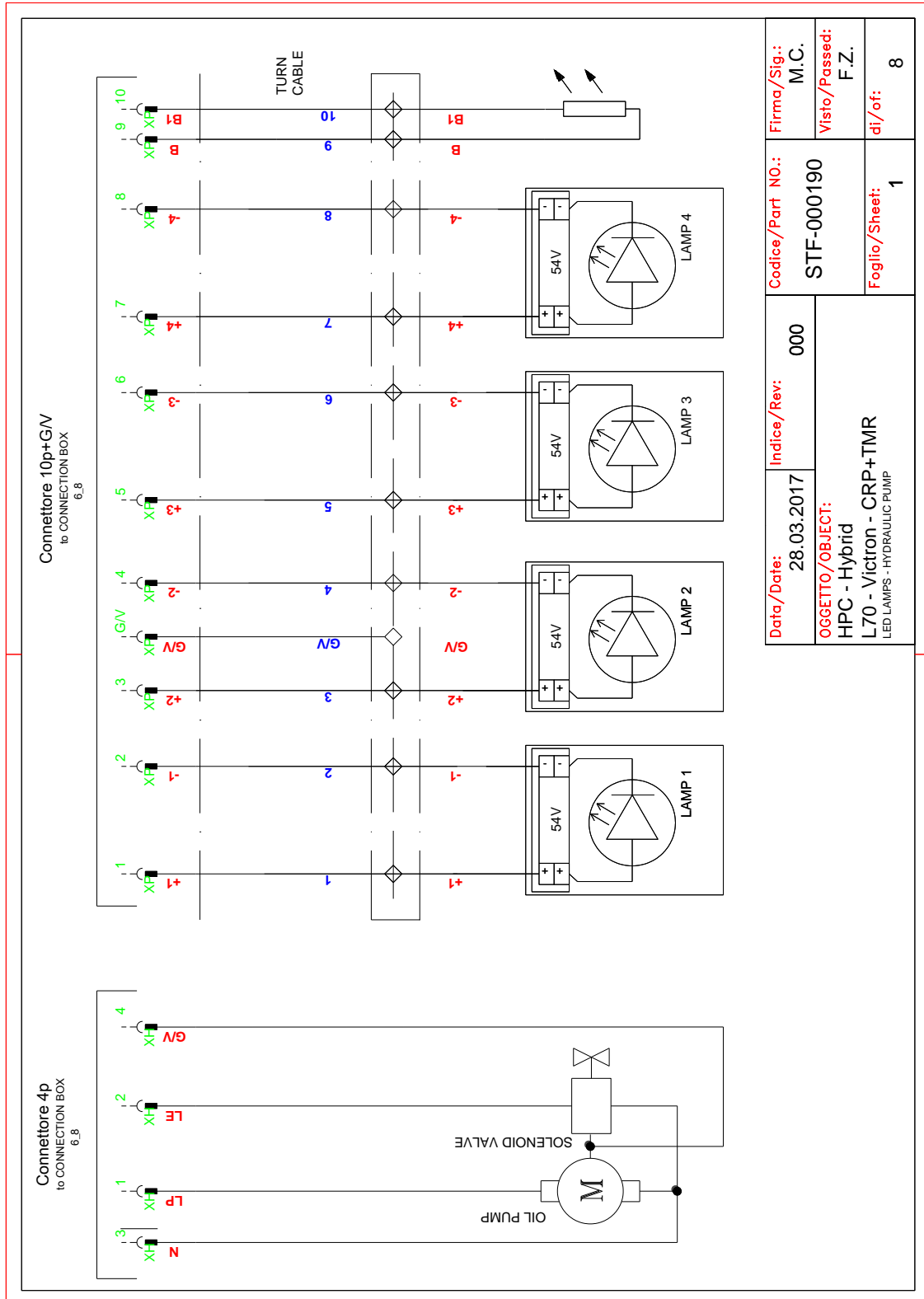
**19.15 ADESIVI PER TORRE FARO – STICKERS FOR LIGHTING TOWER**

Adhesive	Code
	10178
	10182
	10179
	10181
	10180
	10185
	10183
	10184
	6844
	7767

HYDRO POWER CUBE HYBRID 8,4mt 4x150W LED

## 20 SCHEMA ELETTRICO - WIRING DIAGRAM

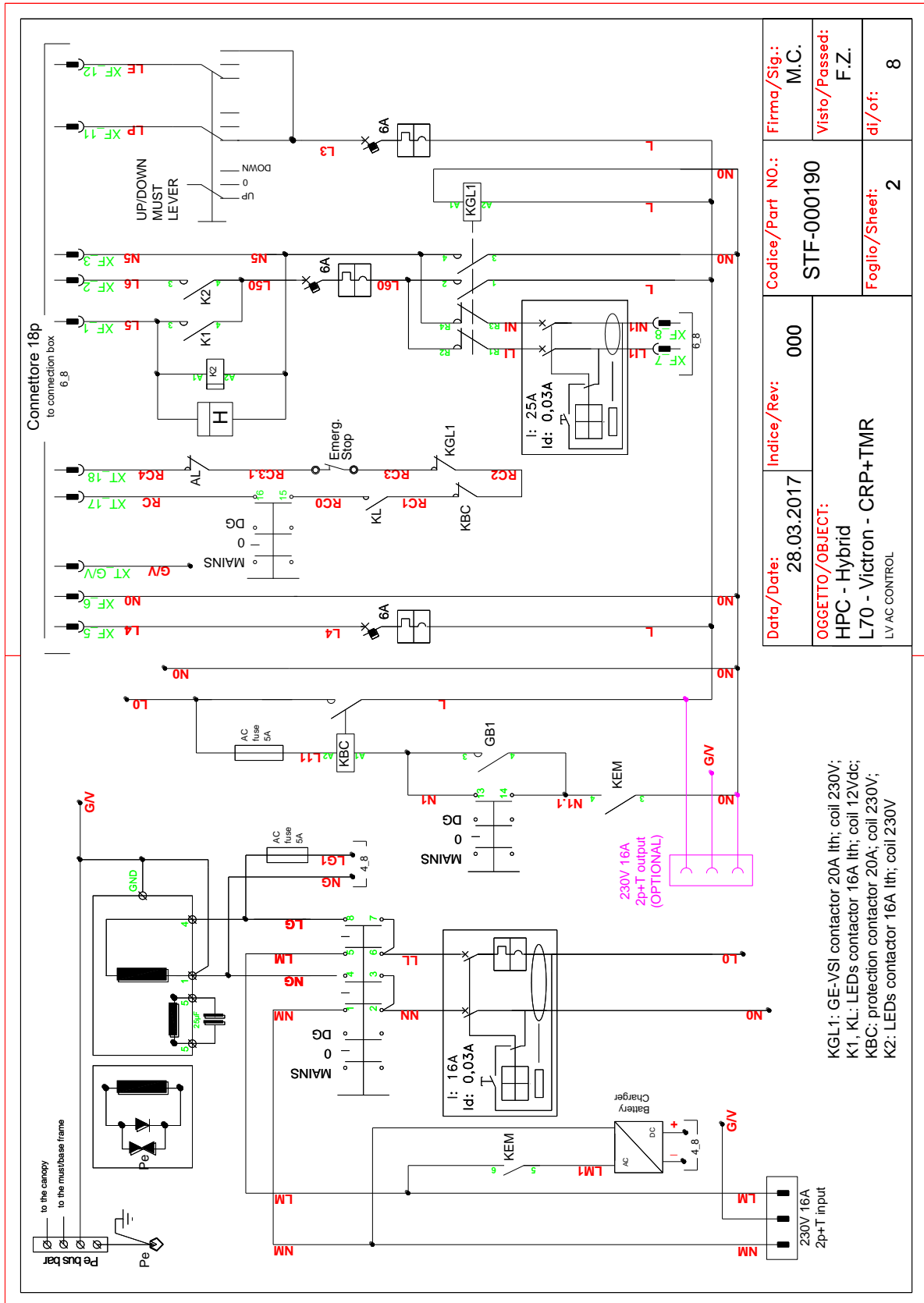
### 20.1 PROIETTORI LED / CENTRALINA IDRAULICA - LED LAMPS / HYDRAULIC PUMP



<b>Data/Date:</b> 28.03.2017	<b>Indice/Rev:</b> 000	<b>Firma/Sig.:</b> M.C.	<b>Visto/Passed:</b> F.Z.
<b>OGGETTO/OBJECT:</b> HPC - Hybrid L70 - Victron - CRP+TMR LED LAMPS - HYDRAULIC PUMP		<b>Codice/Part NO.:</b> STF-000190	<b>Foglio/Sheet:</b> 1
		<b>di/of:</b> 8	

HYDRO POWER CUBE HYBRID 8,4mt 4x150W LED

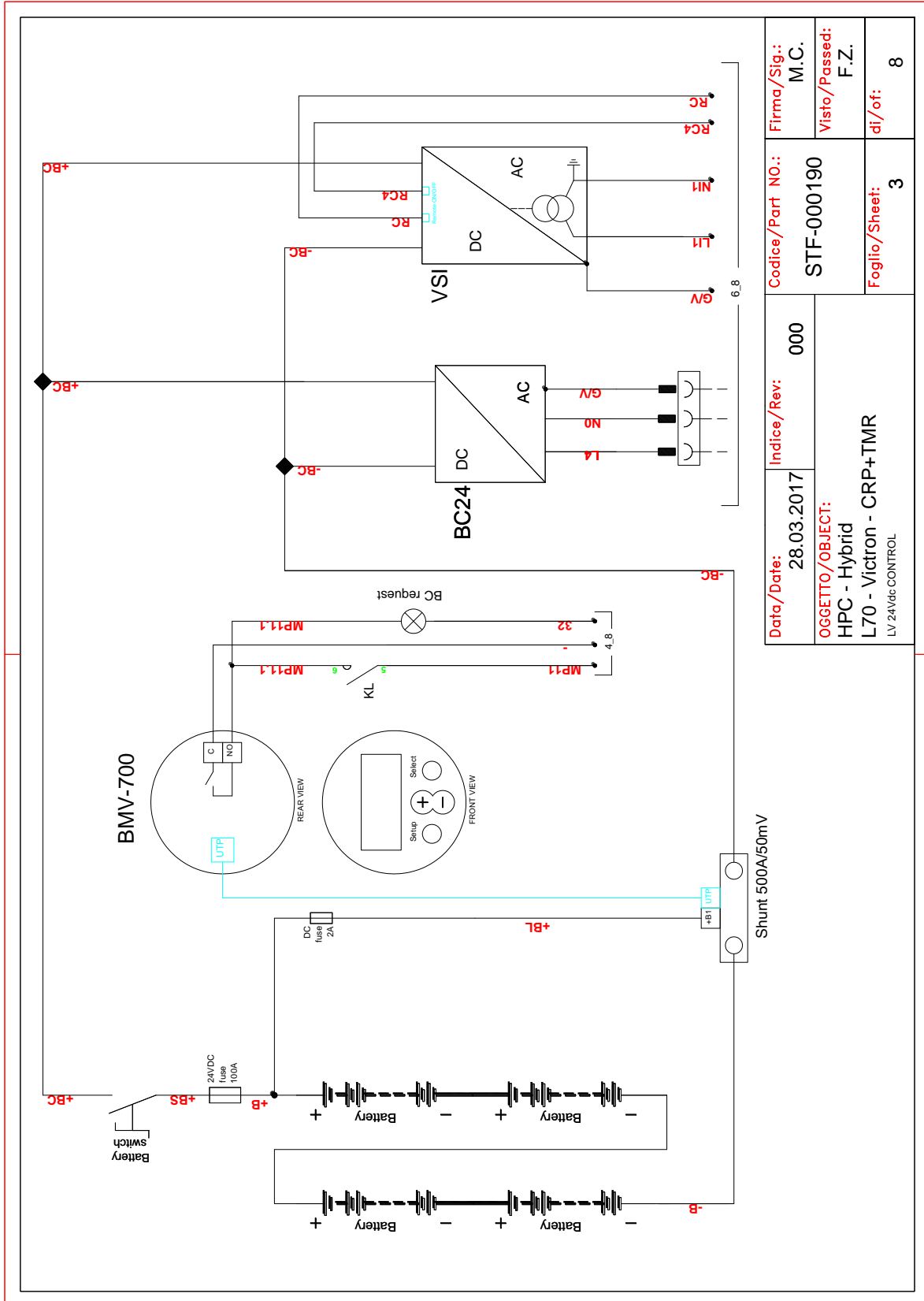
**20.2 ALTERNATORE, CONTROLLO LAMPAD E – ALTERNATOR, LAMP CONTROL**



<b>Data/Date:</b> 28.03.2017	<b>Indice/Rev:</b> 000	<b>Firma/Sig.:</b> M.C.
<b>OGGETTO/OBJECT:</b> HPC - Hybrid L70 - Victron - CRP+TMR LV AC CONTROL		<b>Visto/Passed:</b> F.Z.
<b>Codice/Part NO.:</b> STF-000190		<b>di/of:</b> 8
<b>Foglio/Sheet:</b> 2		

HYDRO POWER CUBE HYBRID 8,4mt 4x150W LED

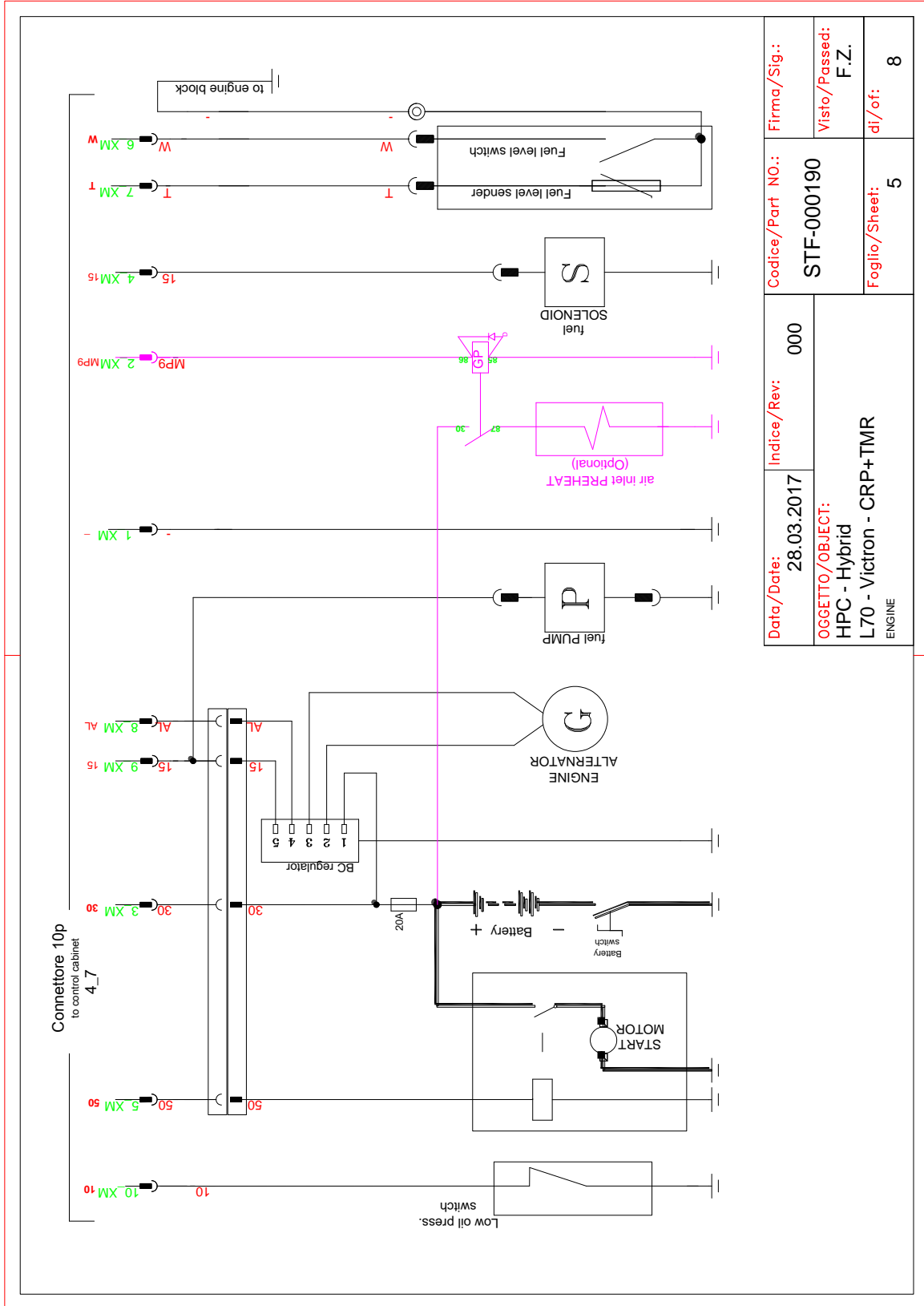
**20.3 CONTROLLO 24 V DC – 24 V DC CONTROL**



<b>Data/Date:</b> 28.03.2017	<b>Indice/Rev:</b> 000	<b>Codice/Part NO.:</b> STF-000190	<b>Firma/Sig.:</b> M.C.
<b>OGGETTO/OBJECT:</b> HPC - Hybrid L70 - Victron - CRP+TMR LV 24Vdc CONTROL		<b>Foglio/Sheet:</b> 3	<b>Visto/Passed:</b> F.Z.
			<b>di/of:</b> 8



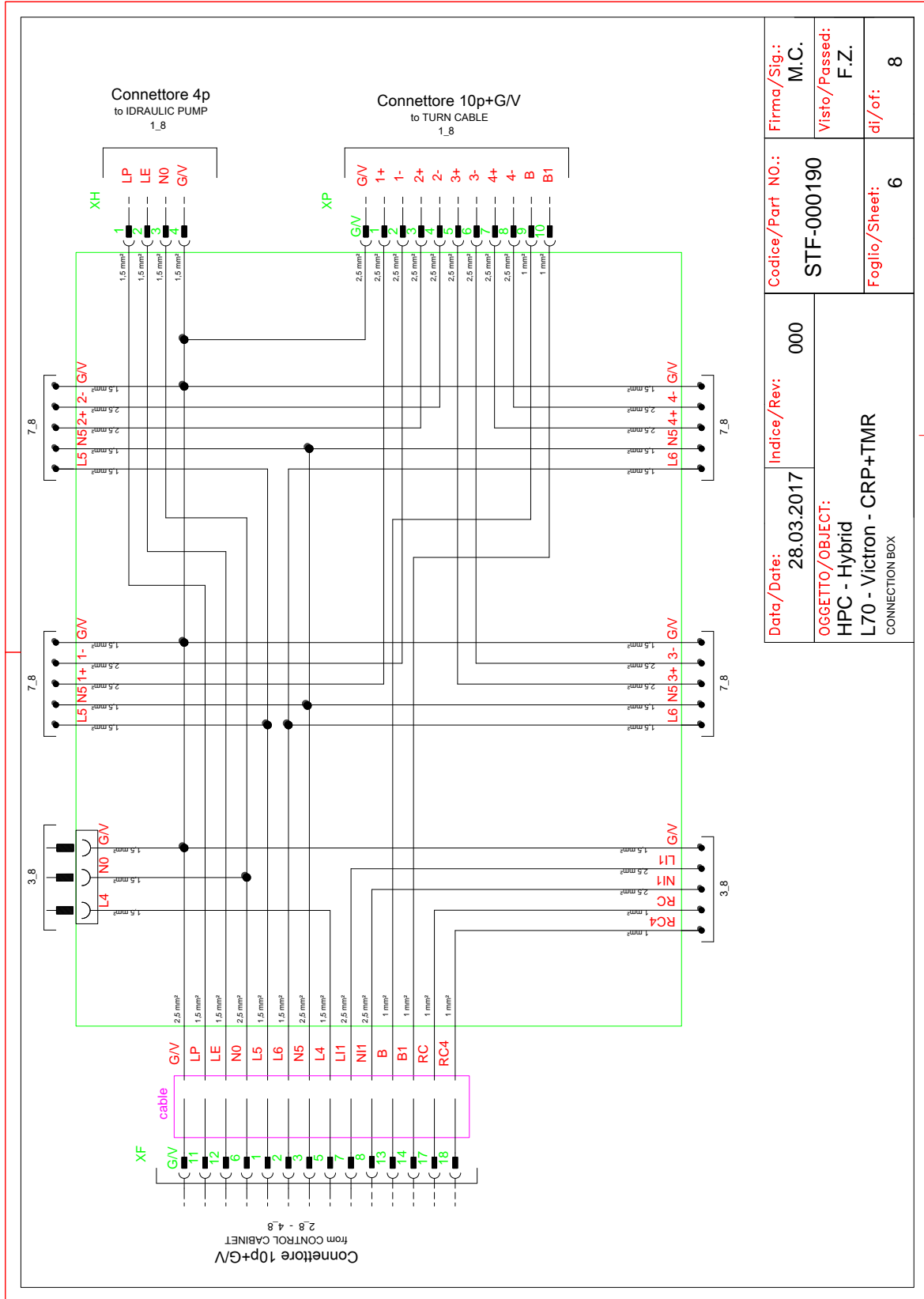
**20.5 MOTORE – ENGINE**



<b>Data/Date:</b> 28.03.2017	<b>Indice/Rev:</b> 000	<b>Codice/Part NO.:</b> STF-000190	<b>Firma/Sig.:</b>
<b>OGGETTO/OBJECT:</b> HPC - Hybrid L70 - Victron - CRP+TMR ENGINE		<b>Foglio/Sheet:</b> 5	<b>Visto/Passed:</b> F.Z.
		<b>di/of:</b> 5	<b>8</b>

HYDRO POWER CUBE HYBRID 8,4mt 4x150W LED

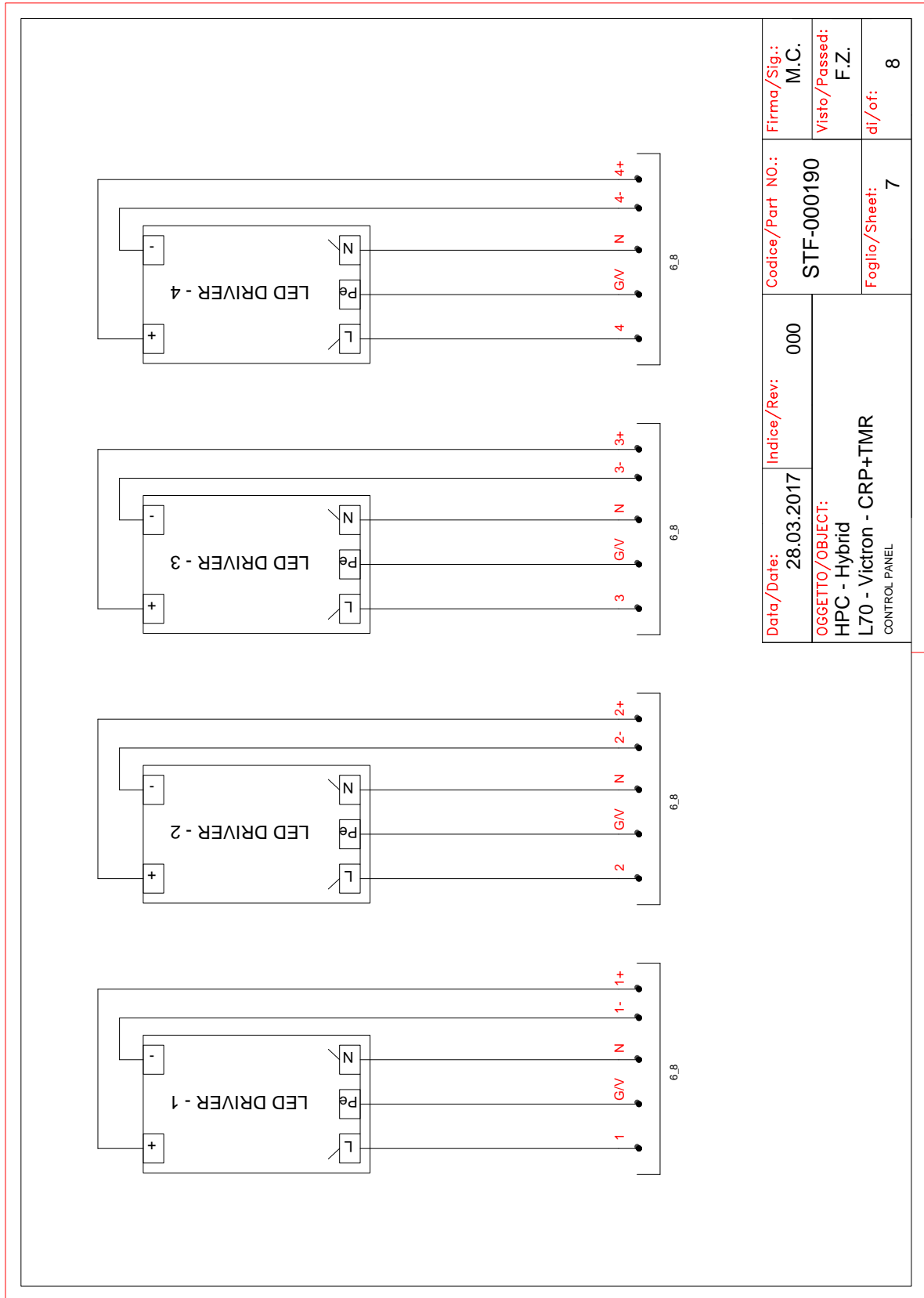
**20.6 SCATOLA DI CONNESSIONE – CONNECTION BOX**



<b>Data/Date:</b> 28.03.2017	<b>Indice/Rev:</b> 000	<b>Codice/Part NO.:</b> STF-000190	<b>Firma/Sig.:</b> M.C.
<b>OGGETTO/OBJECT:</b> HPC - Hybrid L70 - Victron - CRP+TMR CONNECTION BOX		<b>Foglio/Sheet:</b> 6	<b>Visto/Passed:</b> F.Z.
		<b>di/of:</b> 8	

HYDRO POWER CUBE HYBRID 8,4mt 4x150W LED

**20.7 ALIMENTATORI LED – DRIVER LED**



HYDRO POWER CUBE HYBRID 8,4mt 4x150W LED

**20.8 ELENCO MORSETTIERA DI CONNESSIONE – PIN CONNECTION**

XH-Hydraulic pump (hydraulics)		XF-Turn cable		XM-Engine	
pin number	wire number	signal description	pin number	wire number	signal description
1	LP	LINE (230VAC) to pump motor	1	-	DC-
2	LE	LINE (230VAC) to solenoid	2	15	Fuel pump
3	N	NEUTRAL (230VAC)	3	30	DC+
4	GV	GND	4	15	Fuel solenoid
			5	50	Crank
			6	W	Fuel level switch
			7	T	Fuel level gauge
			8	AL	Battery chg. fault
			9	15	Batt. chrg DC+
			10	10	Oil pressure switch
			GND	GV	GND

XP-Turn cable		XF-Turn cable			
pin number	wire number	signal description	pin number	wire number	signal description
1	1+	Driver 1 output +	1	L5	LINE Lamp 1-2 (230VAC)
2	1-	Driver 1 output -	2	L6	LINE Lamp 3-4 (230VAC)
3	2+	Driver 2 output +	3	N5	NEUTRAL Lamps (230VAC)
4	2-	Driver 2 output -	4	--	-----
5	3+	Driver 3 output +	5	L4	LINE (230VAC) to batt. chrg.
6	3-	Driver 3 output -	6	N0	NEUTRAL (230VAC) to aux.
7	4+	Driver 4 output +	7	L11	LINE (230VAC) from inverter
8	4-	Driver 4 output -	8	NI1	NEUTRAL(230VAC) from inverter
9	B	Light sensor	9	--	-----
10	B1	Light sensor	10	--	-----
	GV	GND	11	LP	LINE (230VAC) to pump motor
			12	LE	LINE (230VAC) to solenoid
			13	B	Light sensor
			14	B1	Light sensor
			15	--	-----
			16	--	-----
			17	RC	Inverter remote on/off
			18	RC4	Inverter remote on/off
			GND	GV	GND

Data/Date:		Index/Rev:		Codice/Part NO.:		Firma/Sig.:	
28.03.2017		000		STF-000190		M.C.	
OGGETTO/OBJECT:				Foglio/Sheet:		Visto/Passed:	
HPC - Hybrid				8		F.Z.	
L70 - Victron - CRP+TMR							
PIN CONNECTION							

## 21 GARANZIA - WARRANTY

La GENERAC MOBILE PRODUCTS S.r.l. garantisce i suoi prodotti, purché non modificati, per un periodo di 12 (dodici) mesi dalla data di consegna al cliente utilizzatore.

Entro i suddetti termini, nei paesi ove esista un'organizzazione d'assistenza, GENERAC MOBILE PRODUCTS S.r.l. s'impegna a sostituire o riparare i pezzi danneggiati causa difetto d'origine di materiale, lavorazione e/o montaggio per mezzo delle proprie officine autorizzate.

La scelta se eseguire una riparazione o sostituire dei pezzi danneggiati è ad insindacabile giudizio della GENERAC MOBILE PRODUCTS S.r.l. o delle officine autorizzate.

La garanzia nel resto del mondo consiste esclusivamente nella fornitura gratuita dei pezzi rivelatisi non più utilizzabili per accertato difetto d'origine. La garanzia si applica previo esame dei materiali danneggiati da parte della GENERAC MOBILE PRODUCTS S.r.l. Le spese di viaggio e trasferta del personale addetto alle riparazioni in garanzia sono a carico dell'utilizzatore, come pure le spese di imballo e trasporto sia dei pezzi difettosi che di quelli sostituiti. In nessuno dei casi previsti l'acquirente può pretendere la risoluzione del contratto o un risarcimento danni derivati dall'impossibilità d'utilizzo della macchina.

La presente garanzia non si applica alle batterie d'avviamento, ai motori diesel o benzina e agli alternatori montati sulle apparecchiature GENERAC MOBILE PRODUCTS S.r.l., per i quali interviene direttamente il fabbricante:

La garanzia viene a cessare di diritto quando:  
il cliente non ha ottemperato gli obblighi contrattuali di pagamento.

sono stati manomessi i sigilli posti dalla fabbrica.

smontaggi, riparazioni o modifiche sono state eseguite da personale non appartenente alla rete d'assistenza GENERAC MOBILE PRODUCTS S.r.l.

l'apparecchiatura è stata utilizzata in modo incauto o negligente.

*GENERAC MOBILE PRODUCTS S.r.l. guarantees its products, provided that not modified, for a period of 12 (twelve) months from the delivery date to the customer.*

*Within the aforesaid terms, in the countries where it exists an assistance organization, GENERAC MOBILE PRODUCTS S.r.l. is engaged to replace or to repair damaged pieces cause origin defect, working and/or assembly for means of the own authorized workshops.*

*The choice if to execute a repair or to replace a damages pieces it is to judgment of the GENERAC MOBILE PRODUCTS S.r.l. or the authorized workshops.*

*The guarantee in the rest of the world consists exclusively in the free supply of pieces revealed more usable for not assessed origin defect. The guarantee is applied after a examination of the materials damaged by the GENERAC MOBILE PRODUCTS S.r.l. Expenses of travel and transfer of the staff assigned to the repairs in guarantee are to client charge, like the expenses for pack and transport of defective or replaced pieces.*

*The present guarantee does not apply on the starting batteries, on diesel/gasoline motors and on the alternators mounted on equipment GENERAC MOBILE PRODUCTS S.r.l., for which the manufacturer takes part directly.*

*The guarantee comes to stop when:  
the contractual customer has not complied the payment obligation*

*the manufacturer's seals has been tempered.*

*repairs or modifications have been carried out from staff not pertaining to the network of attendance GENERAC MOBILE PRODUCTS S.r.l.*

*the unit has been used in incautious or negligent way.*

HYDRO POWER CUBE HYBRID 8,4mt 4x150W LED



**GENERAC MOBILE PRODUCTS S.r.l.**

**Via Stazione, 3 bis**

**27030 Villanova d'Ardenghi (PV)**

**ITALY**

**Tel.: +39 0382 567011**

**Fax: +39 0382 400247**

**Web site:**

**<http://www.towerlight.com>**

**E-mail:**

**[info@towerlight.com](mailto:info@towerlight.com)**