



PARTS CATALOG

STD版

No.2

ロビンエンジン
Robin Engines

Model

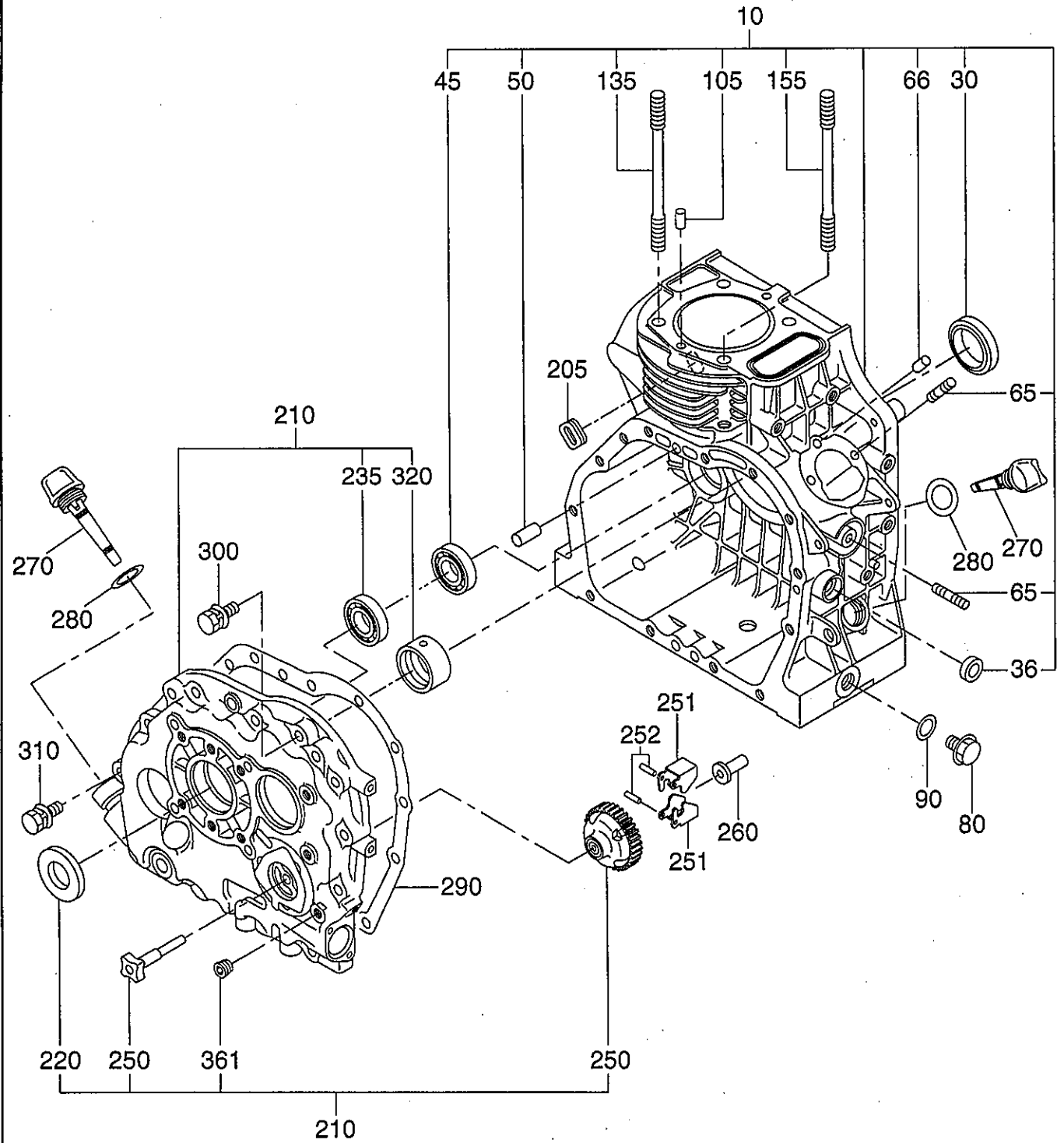
DY27-2

DY272BB0000
BB0010
BS0000
DY272DD0000
DD0010
DD1060
DS0000
DY272YD0000
YS0000

1. クランクケース CRANKCASE

FIG. 100

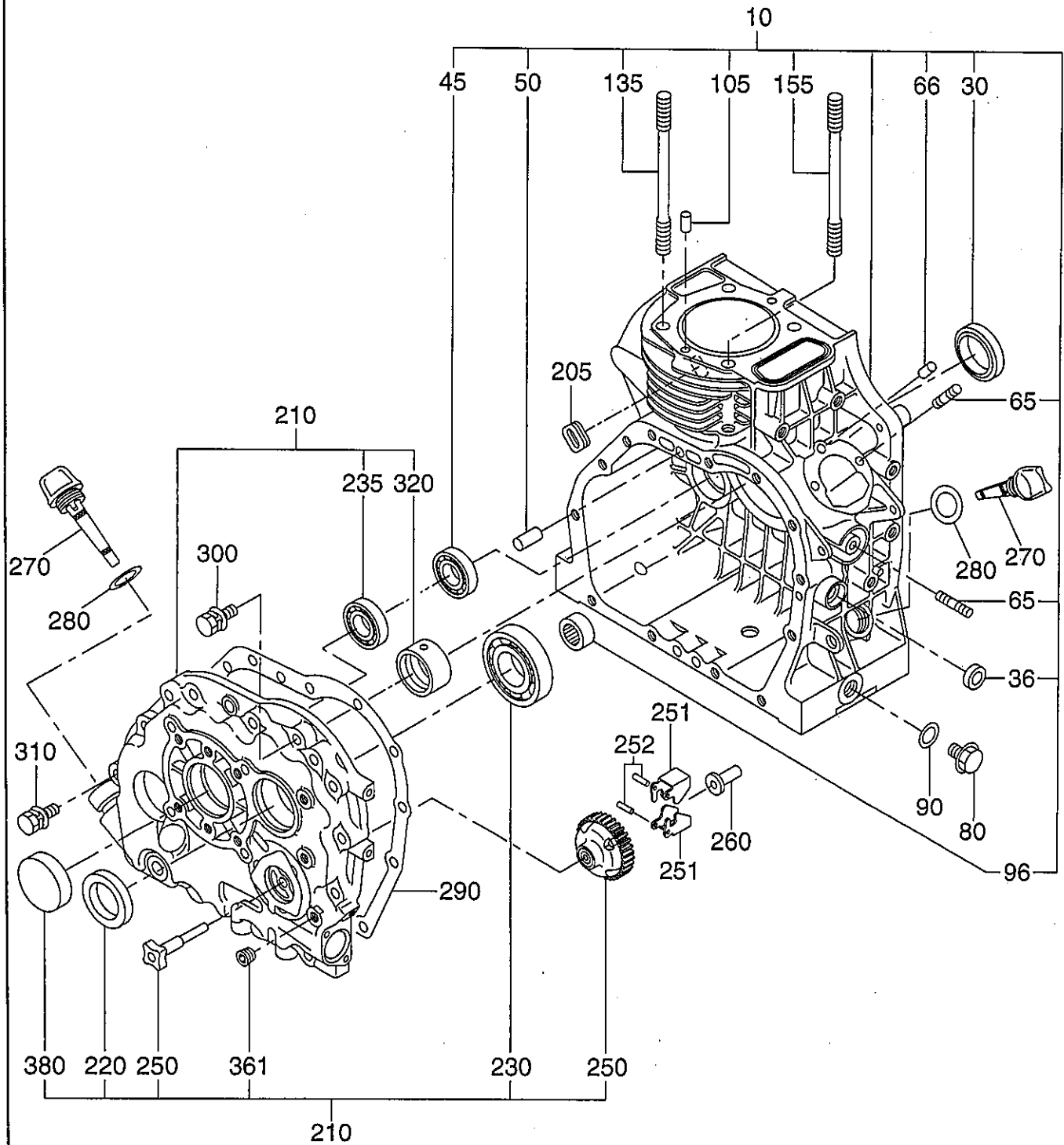
D,DS,YD,YS形
D,DS,YD,YS type



1. クランクケース CRANKCASE

FIG. 100

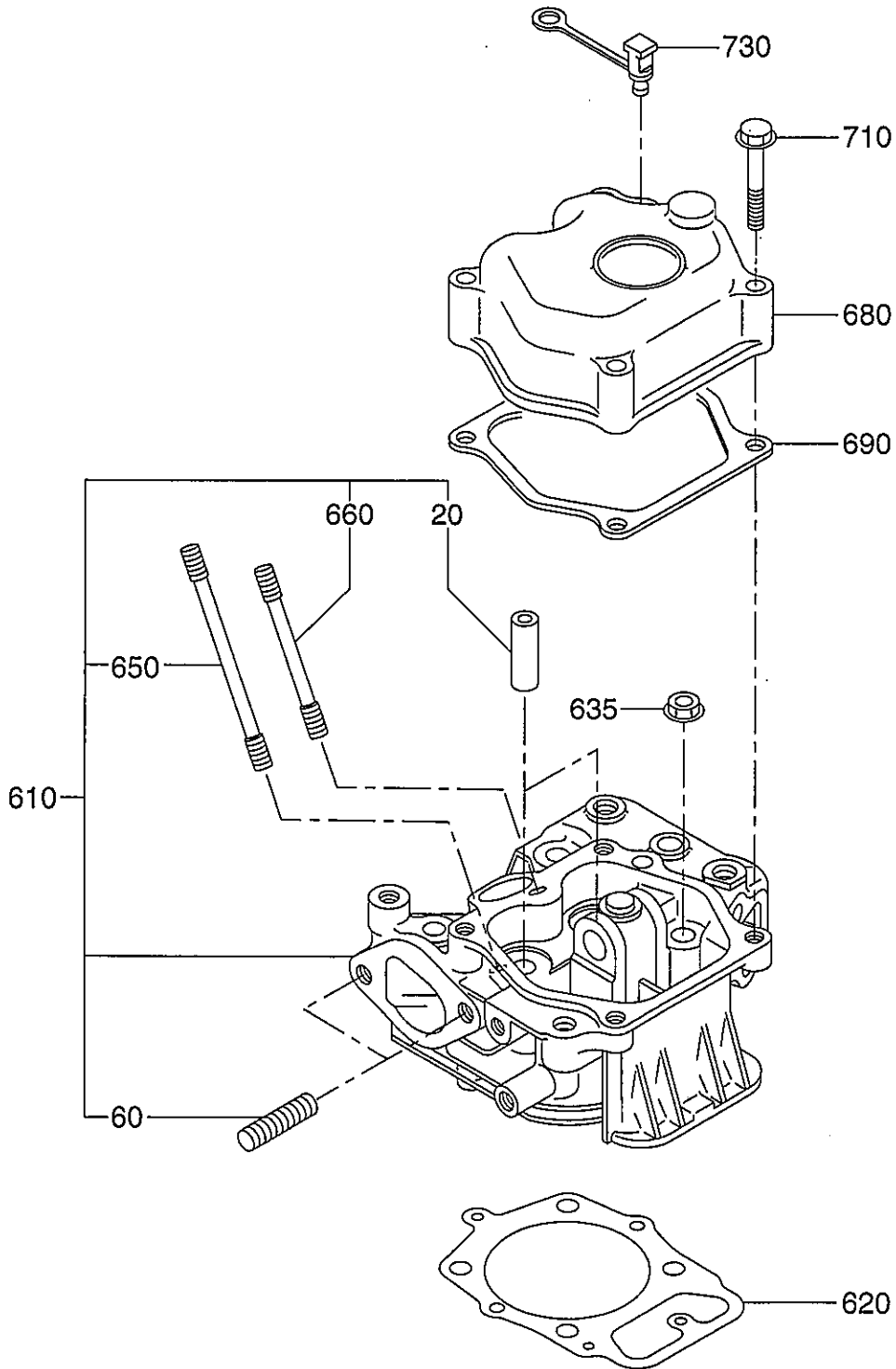
B,BS形
B,BS type



1. クランクケース CRANKCASE

FIG. 110

シリンダ ヘッド
CYLINDER HEAD

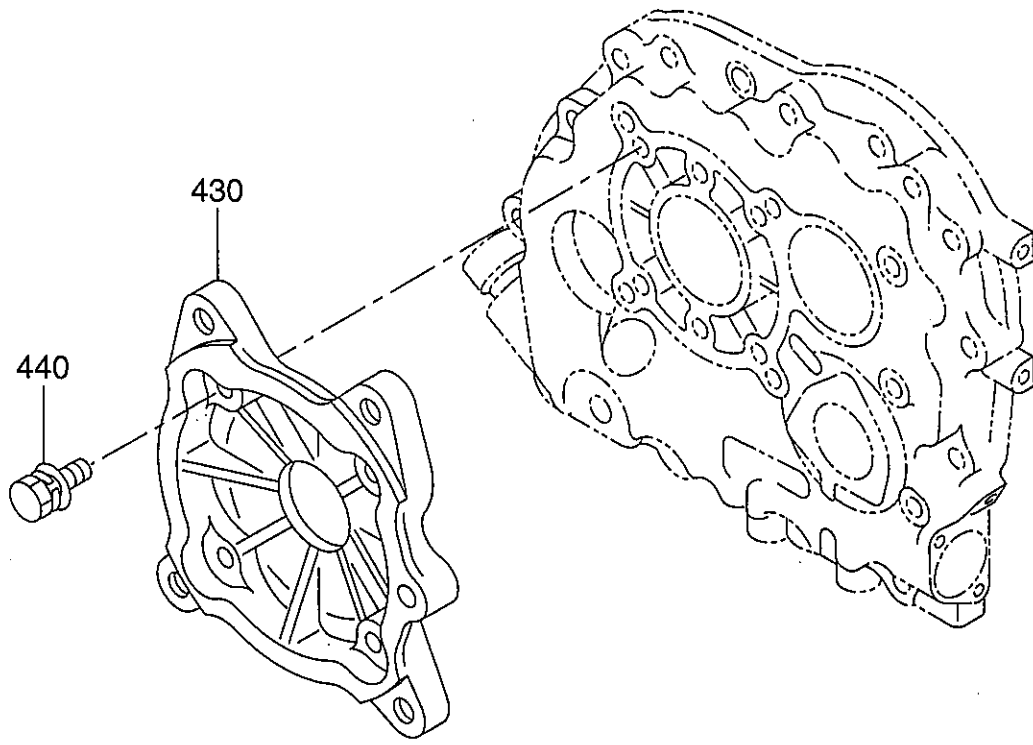


1. クランクケース CRANKCASE

FIG. 120

YD,YS形
YD,YS type

アダプター
ADAPTER



1. クランクケース・・・・・・・・CRANKCASE

REF. NO.	部品番号 PART NUMBER	部品名称 PART NAME	個数 Q'ty	摘要 REMARKS	互換部品番号 INTERCHANGEABLE PART NUMBER	管理番号 CODE NO. FROM-TO	小売単価 UNIT PRICE	FIG. NO.
10	244-10101-61	クランクケース CP CRANKCASE CP	1	D,YD形 D,YD type		4443-		100
	244-10101-51	クランクケース CP CRANKCASE CP	1	D,YD形 D,YD type	244-10101-61	-4442		100
	244-10102-61	クランクケース CP CRANKCASE CP	1	B形 B type		4443-		100
	244-10102-51	クランクケース CP CRANKCASE CP	1	B形 B type	244-10102-61	-4442		100
	244-10105-61	クランクケース CP CRANKCASE CP	1	DS,YS形 DS,YS type		4443-		100
	244-10105-51	クランクケース CP CRANKCASE CP	1	DS,YS形 DS,YS type	244-10105-61	-4442		100
	244-10106-61	クランクケース CP CRANKCASE CP	1	BS形 BS type		4443-		100
	244-10106-51	クランクケース CP CRANKCASE CP	1	BS形 BS type	244-10106-61	-4442		100
	244-10103-61	クランクケース CP CRANKCASE CP	1	大型タンク仕様 LARGE SIZE TANK type		4443-		100
	244-10103-51	クランクケース CP CRANKCASE CP	1		244-10103-61	-4442		100
20	243-14204-13	バルブガイド VALVE GUIDE	2	オーバーサイズ OVER SIZE		2162-		110
	243-14204-03	バルブガイド VALVE GUIDE	2	オーバーサイズ OVER SIZE		-2161		110
30	044-03000-60	オイルシール OIL SEAL	1	TB30488		-		100
36	044-00800-30	オイルシール OIL SEAL	1	8×18×7		-		100
45	060-01700-40	ボールベアリング BALL BEARING BB6003C3	1	大型タンク仕様は除く exc.LARGE SIZE TANK		-		100
50	005-26081-80	ダウエルピン DOWEL PIN	2			-		100
60	001-37082-01	スタッド STUD	2			-		110
65	001-37062-21	スタッド STUD	3			-		100
66	031-00500-10	ダウエルピン DOWEL PIN	1			-		100
80	040-11400-30	プラグ PLUG	2			-		100
90	021-11400-20	ガスケット GASKET	2			-		100
96	061-01700-30	ニードルベアリング NEEDLE BEARING	1	B,BS形 B,BS type		-		100
105	031-00600-10	ダウエルピン DOWEL PIN	2			-		100
135	244-16001-11	テンションボルト CP TENSION BOLT CP	3		244-16002-11	-		100
155	244-16002-11	テンションボルト CP TENSION BOLT CP	1			-		100
205	243-75001-03	グロメット GROMMET	1	DS,BS,YS形 DS,BS,YS type		-		100

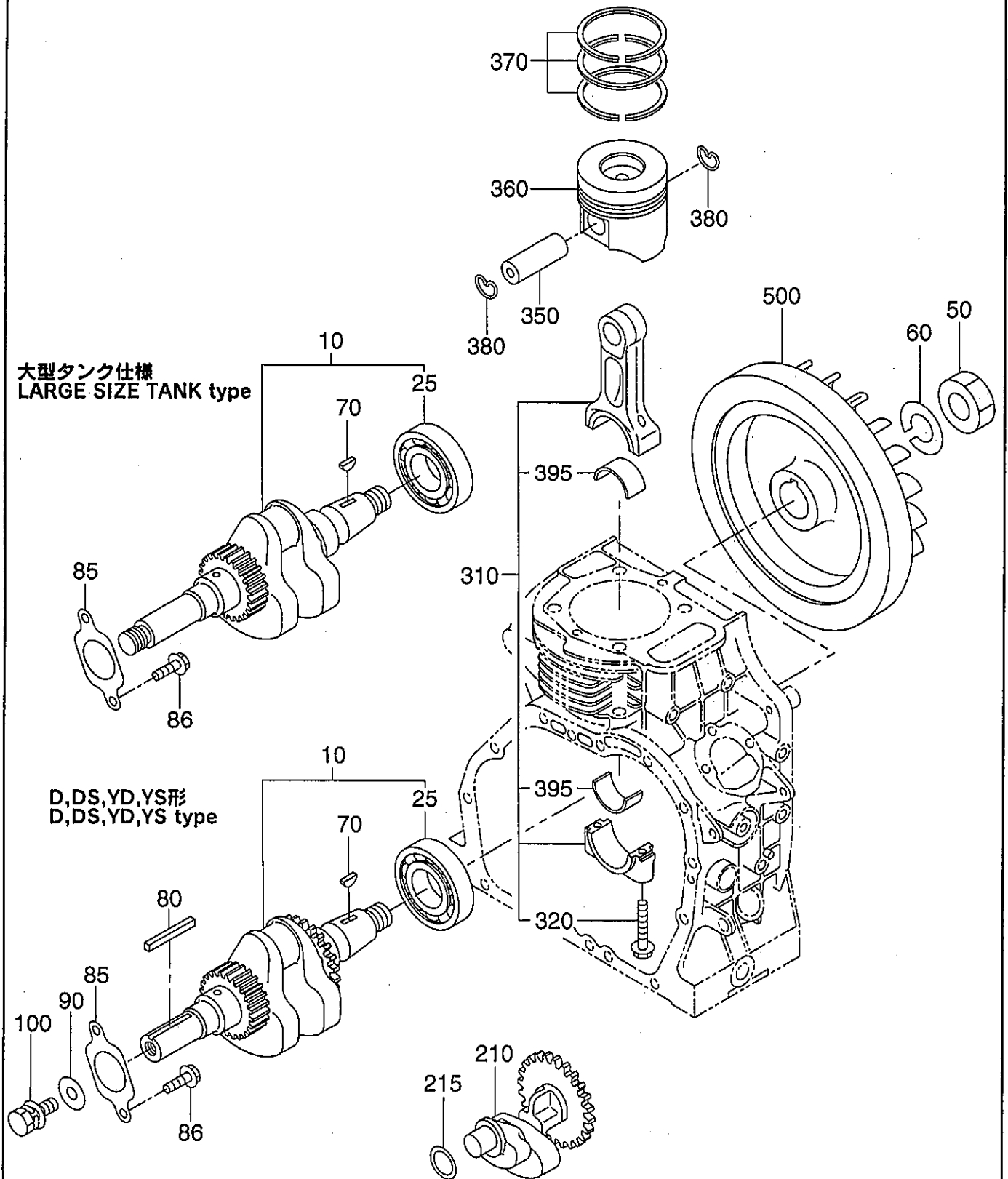
1. クランクケース CRANKCASE

REF. NO.	部品番号 PART NUMBER	部品名称 PART NAME	個数 Q'ty	摘要 REMARKS	互換部品番号 INTERCHANGEABLE PART NUMBER	管理番号 CODE NO. FROM-TO	小売単価 UNIT PRICE	FIG. NO.
210	244-11009-21	メインベアリング カバー CP MAINBEARING COVER CP	1	D,DS,YD,YS形 D,DS,YD,YS type		4231-		100
	244-11009-11	メインベアリング カバー CP MAINBEARING COVER CP	1			4170-4230		100
	244-11009-01	メインベアリング カバー CP MAINBEARING COVER CP	1		244-11009-11	-4169		100
	243-10904-21	メインベアリング カバー CP MAINBEARING COVER CP	1	B,BS形 B,BS type		4474-		100
	243-10904-11	メインベアリング カバー CP MAINBEARING COVER CP	1	B,BS形 B,BS type	243-10904-21	-4473		100
	244-11002-61	メインベアリング カバー CP MAINBEARING COVER CP	1	大型タンク仕様 LARGE SIZE TANK type		4231-		100
	244-11002-51	メインベアリング カバー CP MAINBEARING COVER CP	1			4170-4230		100
	244-11002-41	メインベアリング カバー CP MAINBEARING COVER CP	1		244-11002-51	-4169		100
220	044-03000-30	オイル シール OIL SEAL	1	30×45×8		-		100
230	060-03000-20	ボール ベアリング BALL BEARING	1	B,BS形 B,BS type	BB-6206C3	-		100
235	060-01700-40	ボール ベアリング BALL BEARING BB6003C3	1	大型タンク仕様は除く exc.LARGE SIZE TANK		-		100
250	243-45011-07	ガバナ ギヤ シャフト セット GOVERNOR GEAR SET	1			-		100
251	220-41601-03	フライウエイト FLYWEIGHT	2			-		100
252	030-73000-70	ピン PIN	2			-		100
260	205-41901-03	ガバナ スリーブ GOVERNOR SLEEVE	1			-		100
270	214-63601-13	オイル ゲージ OIL GAUGE	2			-		100
280	021-32000-10	ガスケット GASKET	2			-		100
290	243-15026-03	ガスケット, ベアリング カバー GASKET(BEARING COVER)	1			-		100
300	001-13083-50	ボルト アンド ワッシャ AY BOLT AND WASHER AY	12			-		100
310	001-13084-00	ボルト アンド ワッシャ AY BOLT AND WASHER AY	1			-		100
320	243-15801-03	メイン ベアリング MAIN BEARING	1	STD.		-		100
	243-15802-03	メイン ベアリング MAIN BEARING	1	アンダー サイズ UNDER SIZE 0.25MM		-		100
	243-15803-03	メイン ベアリング MAIN BEARING	1	アンダー サイズ UNDER SIZE 0.50MM		-		100
361	212-15008-13	ブラインド プラグ BLIND PLUG	1			-		100
380	041-04500-10	ブラインド プラグ BLIND PLUG	1	B,BS形 B,BS type		-		100
430	244-17501-13	アダプター ADAPTER	1	YD,YS形 YD,YS type		-		120
440	001-13082-50	ボルト アンド ワッシャ AY BOLT AND WASHER AY	4	YD,YS形 YD,YS type		-		120

2. クランクシャフト, ピストン・・CRANKSHAFT, PISTON

FIG. 200

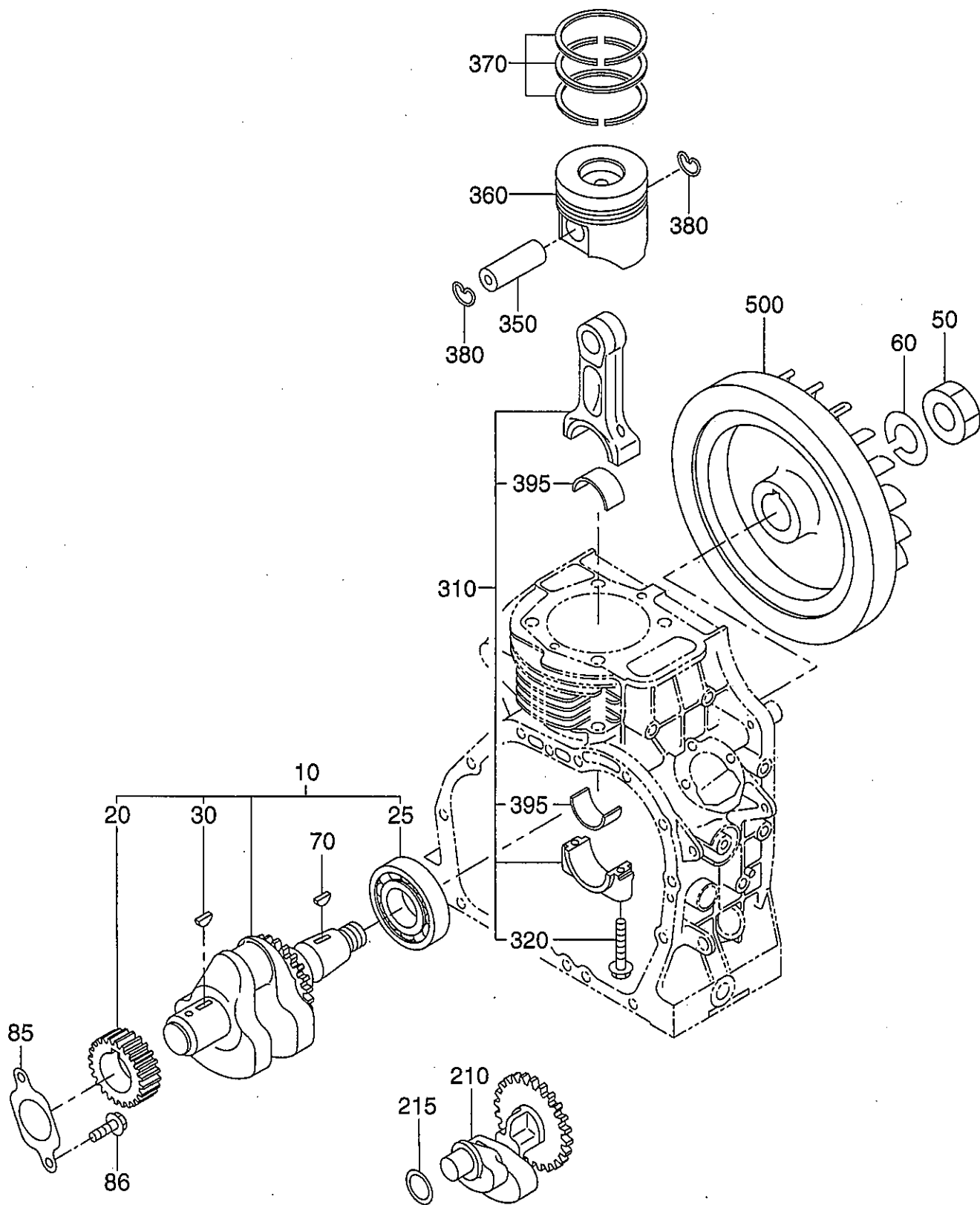
D,DS,YD,YS形
D,DS,YD,YS type



2. クランクシャフト, ピストン・・CRANKSHAFT, PISTON

FIG. 200

B,BS形
B,BS type



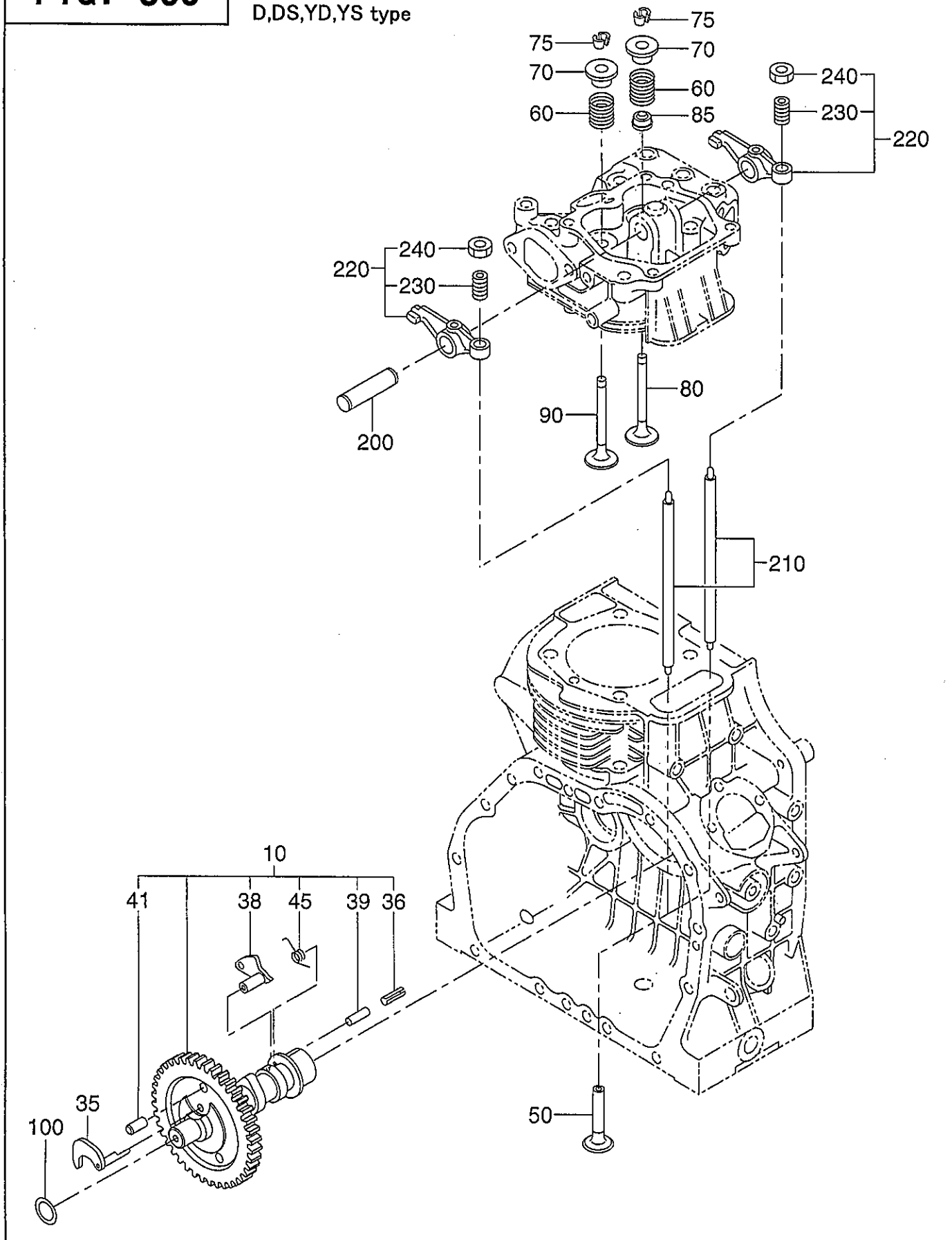
2. クランクシャフト, ピストン・・CRANKSHAFT, PISTON

REF. NO.	部品番号 PART NUMBER	部品名称 PART NAME	個数 Q'ty	摘要 REMARKS	互換部品番号 INTERCHANGEABLE PART NUMBER	管理番号 CODE NO. FROM-TO	小売単価 UNIT PRICE	FIG. NO.
10	244-20201-11	クランクシャフト CP CRANKSHAFT CP	1	D,DS形 D,DS type		-		200
	243-20101-11	クランクシャフト CP CRANKSHAFT CP	1	B,BS形 B,BS type		-		200
	244-20401-11	クランクシャフト CP CRANKSHAFT CP	1	YD,YS形 YD,YS type		-		200
	244-20301-31	クランクシャフト CP CRANKSHAFT CP	1	大型タンク仕様 LARGE SIZE TANK type		-		200
20	243-22301-03	クランクシャフト ギヤ CRANKSHAFT GEAR	1	B,BS形 B,BS type		-		200
25	060-03500-20	ボール ベアリング BALL BEARING	1	BB-6307C3		-		200
30	032-30300-10	ウッドラフ キー WOODRUFF KEY	1	B,BS形 B,BS type		-		200
50	002-18180-00	ナット NUT	1			-		200
60	003-20180-00	スプリング ワッシャ SPRING WASHER	1			-		200
70	032-30300-10	ウッドラフ キー WOODRUFF KEY	1			-		200
80	005-30073-51	キー KEY	1	D,DS形 D,DS type		-		200
85	243-25001-03	スラスト ワッシャ THRUST WASHER T=0.8	1			-		200
	243-25002-03	スラスト ワッシャ THRUST WASHER T=1.0	1	選択使用 select 1 piece only		-		200
	243-25003-03	スラスト ワッシャ THRUST WASHER T=1.2	1			-		200
86	011-00600-10	フランジ ボルト FLANGE BOLT	2			-		200
90	020-00800-20	ワッシャ WASHER	1	D,DS形 D,DS type		-		200
100	001-13081-60	ボルト アンド ワッシャ AY BOLT AND WASHER AY	1	D,DS形 D,DS type		-		200
210	243-24301-01	バランサ CP BALANCER CP	1	大型タンク仕様は除く exc.LARGE SIZE TANK		-		200
215	023-01700-20	スペーサ SPACER T=0.8	1	大型タンク仕様は除く exc.LARGE SIZE TANK		-		200
	023-01700-30	スペーサ SPACER T=1.0	1	選択使用 select 1 piece only		-		200
	023-01700-40	スペーサ SPACER T=1.2	1			-		200
310	243-22510-00	コネクティング ロッド AY CONNECTING ROD AY	1			-		200
320	243-23002-03	コネクティング ロッド ボルト CONNECTING ROD BOLT	2			-		200
350	243-23301-03	ピストン ピン PISTON PIN	1			-		200
360	244-23401-13	ピストン PISTON	1	STD.		-		200
	244-23402-13	ピストン PISTON	1	O/S 0.25MM		-		200
	244-23403-13	ピストン PISTON	1	O/S 0.50MM		-		200

3. インテーク, エクゾースト INTAKE, EXHAUST

FIG. 300

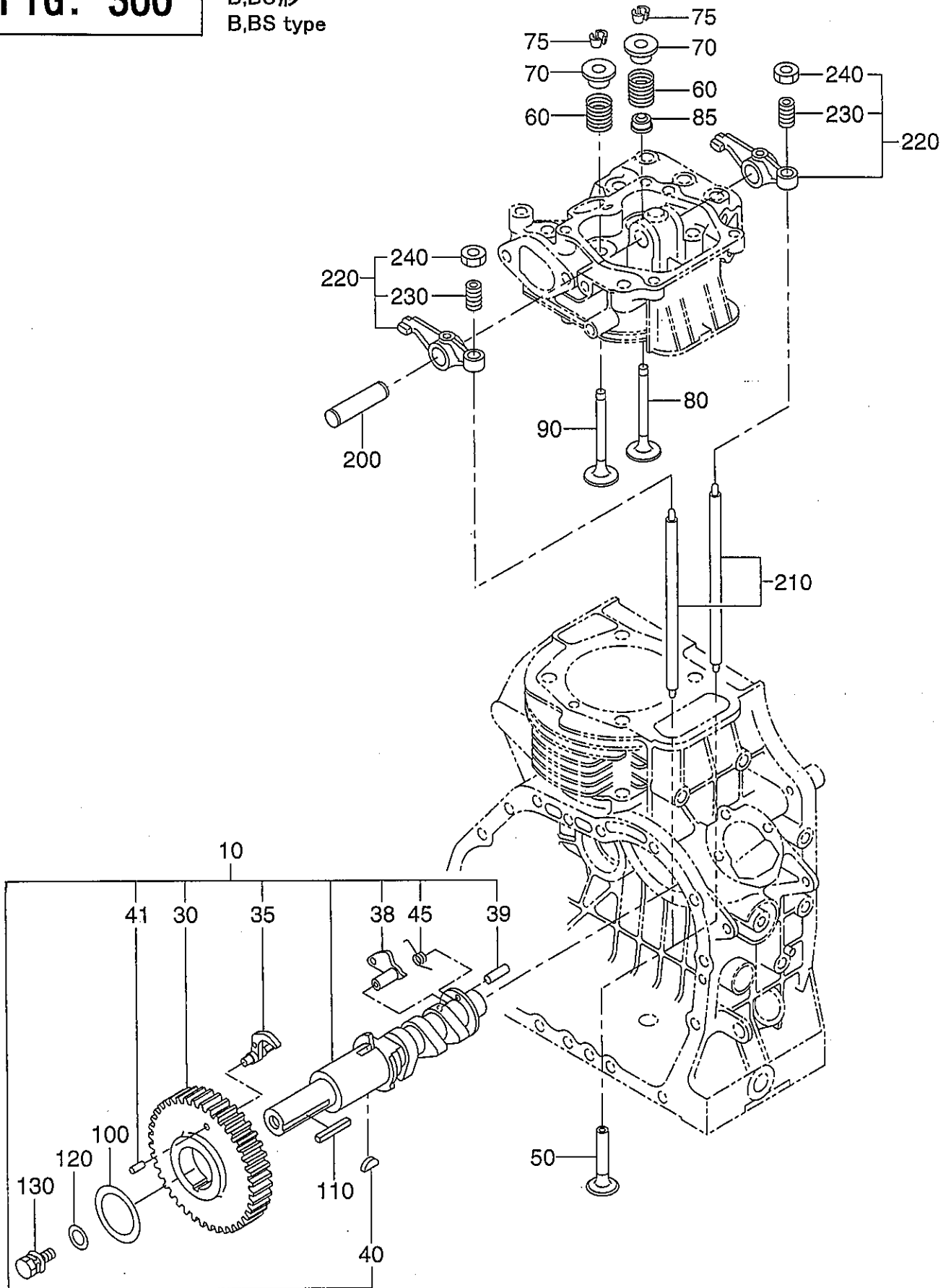
D,DS,YD,YS形
D,DS,YD,YS type



3. インテーク, エクゾースト INTAKE, EXHAUST

FIG. 300

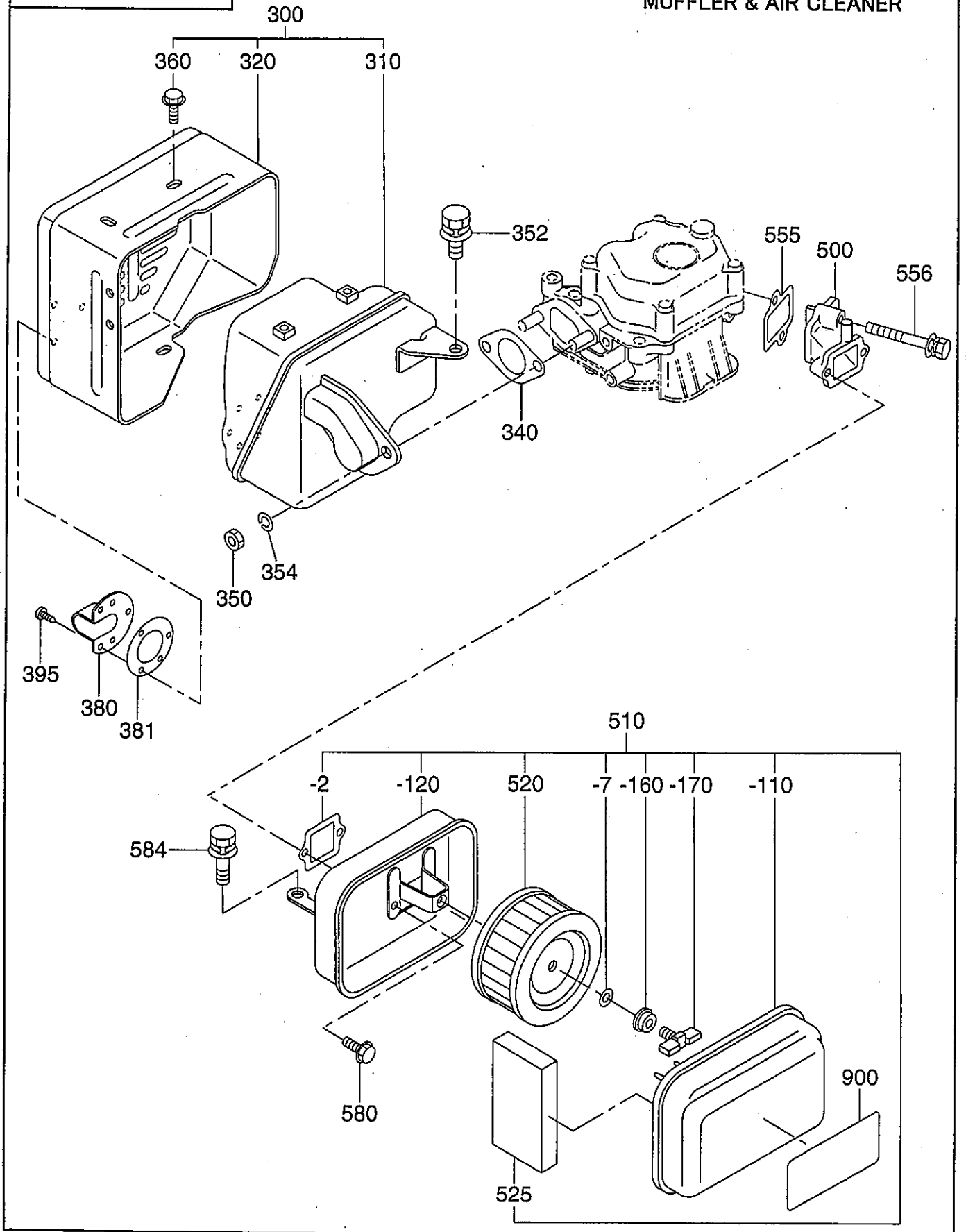
B,BS形
B,BS type



3. インテーク, エクゾースト INTAKE, EXHAUST

FIG. 310

マフラー & エア クリーナ
MUFFLER & AIR CLEANER



3. インテーク, エクゾースト INTAKE, EXHAUST

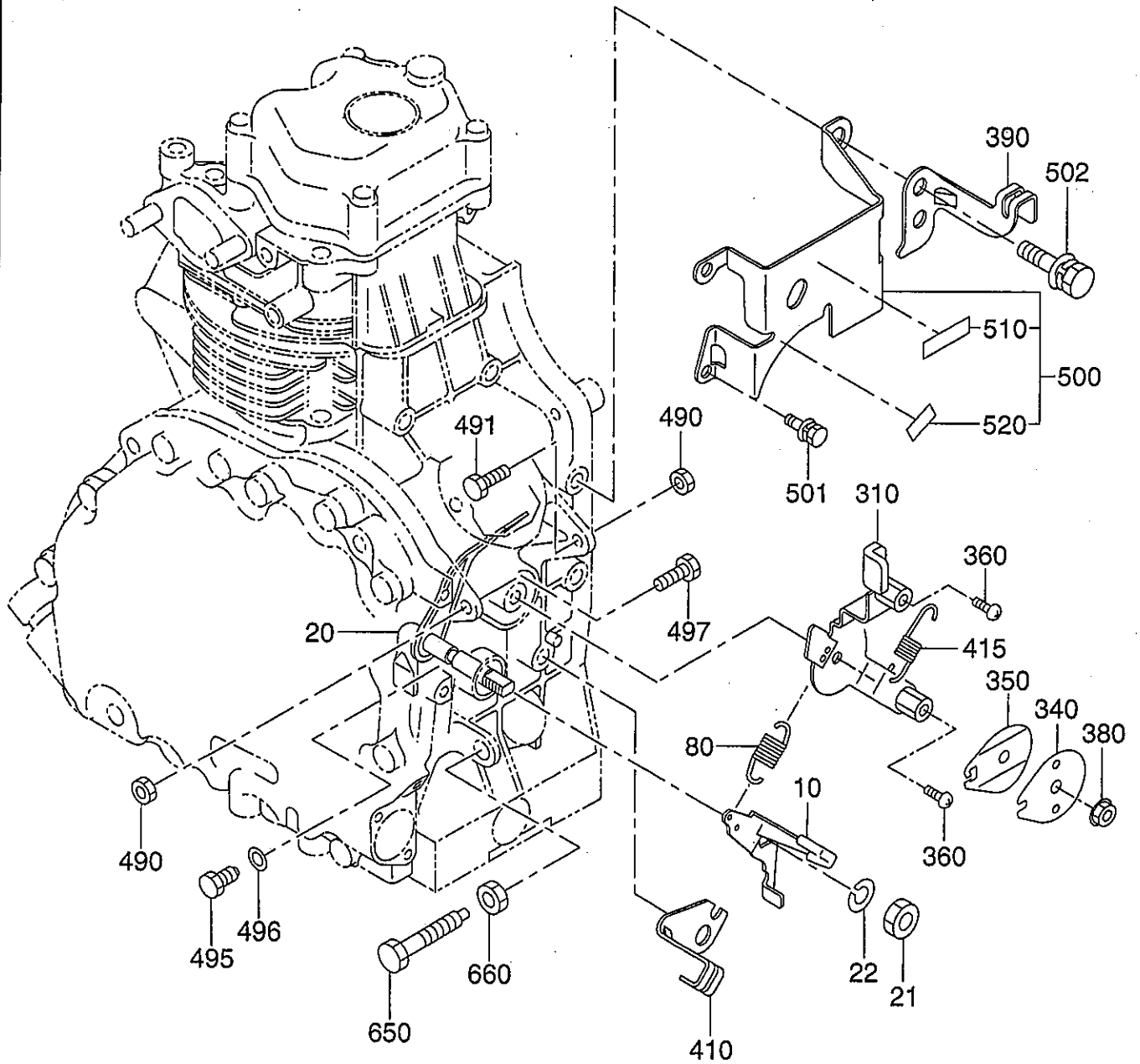
REF. NO.	部品番号 PART NUMBER	部品名称 PART NAME	個数 Q'ty	摘要 REMARKS	互換部品番号 INTERCHANGEABLE PART NUMBER	管理番号 CODE NO. FROM-TO	小売単価 UNIT PRICE	FIG. NO.
10	243-31702-41	カムシャフト CP CAMSHAFT CP	1	D,DS,YD,YS形 D,DS,YD,YS type		4200-		300
	243-31702-31	カムシャフト CP CAMSHAFT CP	1	D,DS,YD,YS形 D,DS,YD,YS type		-4199		300
	244-31602-01	カムシャフト CP CAMSHAFT CP	1	B,BS形 B,BS type		-		300
30	243-33201-33	カムシャフト ギヤ CAMSHAFT GEAR	1	B,BS形 B,BS type		-		300
35	243-35503-23	リリースレバー RELEASE LEVER	1	D,DS,YD,YS形 D,DS,YD,YS type		4231-		300
	243-35503-13	リリースレバー RELEASE LEVER	1	D,DS,YD,YS形 D,DS,YD,YS type		-4230		300
	243-35504-33	リリースレバー RELEASE LEVER	1	B,BS形 B,BS type		-		300
36	005-19031-20	スプリングピン SPRING PIN	1	D,DS,YD,YS形 D,DS,YD,YS type		-		300
38	243-35505-03	リリースレバー RELEASE LEVER	1	D,DS,YD,YS形 D,DS,YD,YS type		-		300
	243-35506-03	リリースレバー RELEASE LEVER	1	B,BS形 B,BS type		-		300
39	243-35022-03	シャフト, リリース SHAFT(RELEASE)	1			-		300
40	005-32032-01	ウッドラフキー WOODRUFF KEY	1	B,BS形 B,BS type		-		300
41	005-26081-80	ダウエルピン DOWEL PIN	1			-		300
45	243-35021-03	スプリング, リリース SPRING(RELEASE)	1	D,DS,YD,YS形 D,DS,YD,YS type		-		300
	243-35024-03	スプリング, リリース SPRING(RELEASE)	1	B,BS形 B,BS type		-		300
50	243-33301-03	タペット TAPPET	2			-		300
60	243-33601-03	バルブスプリング VALVE SPRING	2			-		300
70	243-33701-13	スプリングリテーナ SPRING RETAINER	2			-		300
75	243-33801-13	リテーナロック RETAINER LOCK	4			-		300
80	243-33401-23	インテークバルブ INTAKE VALVE	1			2162-		300
	243-33401-13	インテークバルブ INTAKE VALVE	1			-2161		300
85	237-16008-01	ステムシール STEM SEAL	1			-		300
90	243-33501-23	エクゾーストバルブ EXHAUST VALVE	1			2162-		300
	243-33501-13	エクゾーストバルブ EXHAUST VALVE	1			-2161		300

3. インテーク, エクゾースト INTAKE, EXHAUST

REF. NO.	部品番号 PART NUMBER	部品名称 PART NAME	個数 Q'ty	摘要 REMARKS	互換部品番号 INTERCHANGEABLE PART NUMBER	管理番号 CODE NO. FROM-TO	小売単価 UNIT PRICE	FIG. NO.	
100	023-01900-20	スペーサ SPACER T=0.8	1	D,DS,YD,YS形 D,DS,YD,YS type 選択使用 select 1 piece only		4231-		300	
	023-02001-00	スペーサ SPACER T=0.8	1				4200-4230		300
	023-01600-20	スペーサ SPACER T=0.8	1				-4199		300
	023-01900-30	スペーサ SPACER T=1.0	1				4231-		300
	023-02001-10	スペーサ SPACER T=1.0	1				4200-4230		300
	023-01600-31	スペーサ SPACER T=1.0	1				-4199		300
	023-03001-70	スペーサ SPACER T=0.6	1		B,BS形 B,BS type		-		300
	023-03001-80	スペーサ SPACER T=0.8	1		選択使用 select 1 piece only		-		300
	023-03001-90	スペーサ SPACER T=1.0	1				-		300
110	005-30073-51	キー KEY	1	B,BS形 B,BS type		-		300	
120	020-00800-20	ワッシャ WASHER	1			-		300	
130	001-13081-60	ボルト アンド ワッシャ AY BOLT AND WASHER AY	1			-		300	
200	243-35034-03	ロッカー シャフト ROCKER SHAFT	1			-		300	
210	243-35032-01	プッシュ ロッド CP PUSH ROD CP	2			-		300	
220	243-36002-01	ロッカー アーム CP ROCKER ARM CP	2			-		300	
230	014-90800-21	アジャスティング スクリュ ADJUSTING SCREW	2			-		300	
240	017-00800-90	ナット NUT	2			-		300	
300	255-30103-00	マフラー AY MUFFLER AY	1	YD,YS形 YD,YS type		-		310	
310	243-30101-51	マフラー CP MUFFLER CP	1	D,DS,B,BS形 D,DS,B,BS type		-		310	
320	243-34201-01	マフラー カバー CP MUFFLER COVER CP	1	D,DS,B,BS形 D,DS,B,BS type		-		310	
340	243-35002-03	ガスケット, エクゾースト GASKET(EXHAUST)	1			-		310	
350	002-19080-00	ナット NUT	2			-		310	
352	001-13082-00	ボルト アンド ワッシャ AY BOLT AND WASHER AY	1	大型タンク仕様 LARGE SIZE TANK type		-		310	
354	003-20080-00	スプリング ワッシャ SPRING WASHER	2			-		310	
360	001-10061-00	ボルト アンド ワッシャ AY BOLT AND WASHER AY	4			-		310	
380	243-37002-11	テール パイプ CP TAIL PIPE CP	1			-		310	
381	243-35005-23	ガスケット, テール パイプ GASKET(TAIL PIPE)	1			-2588		310	

4. ガバナ, オペレート GOVERNOR, OPERATE

FIG. 400



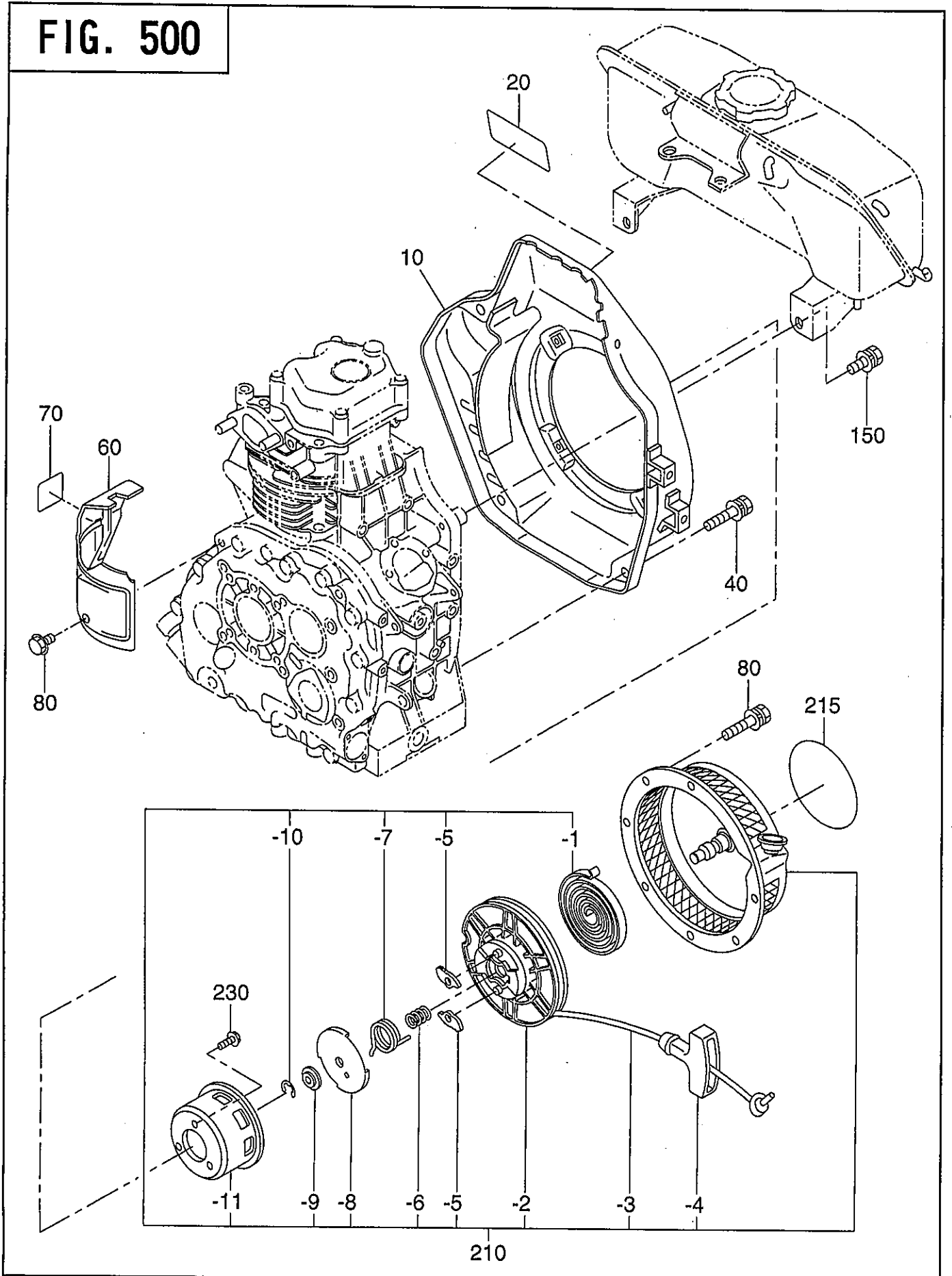
4. ガバナ, オペレート・・・GOVERNOR, OPERATE

REF. NO.	部品番号 PART NUMBER	部品名称 PART NAME	個数 Q'ty	摘要 REMARKS	互換部品番号 INTERCHANGEABLE PART NUMBER	管理番号 CODE NO. FROM-TO	小売単価 UNIT PRICE	FIG. NO.
10	243-42902-21	コントロール リンク CP CONTROL LINK CP	1			-		400
20	243-42301-12	ガバナレバー UN GOVERNOR LEVER UN	1			-		400
21	002-18080-00	ナット NUT	1			-		400
22	003-20080-00	スプリング ワッシャ SPRING WASHER	1			-		400
80	243-42503-01	ガバナ スプリング CP GOVERNOR SPRING CP	1			-		400
310	243-43301-30	スピード コントロール AY SPEED CONTROL AY	1	大型タンク仕様は除く exc.LARGE SIZE TANK		-		400
	243-43302-10	スピード コントロール AY SPEED CONTROL AY	1	大型タンク仕様 LARGE SIZE TANK type		-		400
340	227-43501-13	ストップ プレート STOP PLATE	1			2374-		400
	227-43501-01	ストップ プレート CP STOP PLATE CP	1		227-43501-13	-2373		400
350	227-45002-03	スプリング ワッシャ SPRING WASHER	1			-		400
360	004-31041-00	スクリュー SCREW	2	大型タンク仕様は除く exc.LARGE SIZE TANK		-		400
380	017-60600-30	セルフ ロック ナット SELF LOCK NUT	1			-		400
390	243-44202-01	ワイヤー ブラケット 1 CP WIRE BRACKET 1 CP	1	大型タンク仕様は除く exc.LARGE SIZE TANK		-		400
410	243-44210-01	ワイヤー ブラケット 2 CP WIRE BRACKET 2 CP	1			-		400
415	243-46001-03	リターン スプリング RETURN SPRING	1			-		400
490	002-18060-00	ナット NUT	2			-		400
491	001-66063-00	ボルト BOLT	1			-		400
495	243-45002-03	ボルト BOLT	1			-		400
496	003-10060-00	ワッシャ WASHER	1			-		400
497	010-00603-70	ボルト BOLT	1			-		400
500	255-40166-01	コントロール パネル CP CONTROL PANEL CP	1	D,DS,B,BS形 D,DS,B,BS type		-		400
	243-40166-01	コントロール パネル CP CONTROL PANEL CP	1	YD,YS形 YD,YS type		-		400
501	001-13061-20	ボルト アンド ワッシャ AY BOLT AND WASHER AY	2		001-14061-20	-		400
502	001-13081-60	ボルト アンド ワッシャ AY BOLT AND WASHER AY	3	大型タンク仕様は除く exc.LARGE SIZE TANK		-		400
	001-13081-60	ボルト アンド ワッシャ AY BOLT AND WASHER AY	2	大型タンク仕様 LARGE SIZE TANK type		-		400
510	073-20045-60	ラベル, オペレーション LABEL(OPERATION)	1	D,DS,B,BS形 D,DS,B,BS type		-		400
	243-92101-03	ラベル, オペレーション LABEL(OPERATION)	1	YD,YS形 YD,YS type	073-20045-60	-		400



5. クーリング、スターティング・・・COOLING, STARTING

FIG. 500



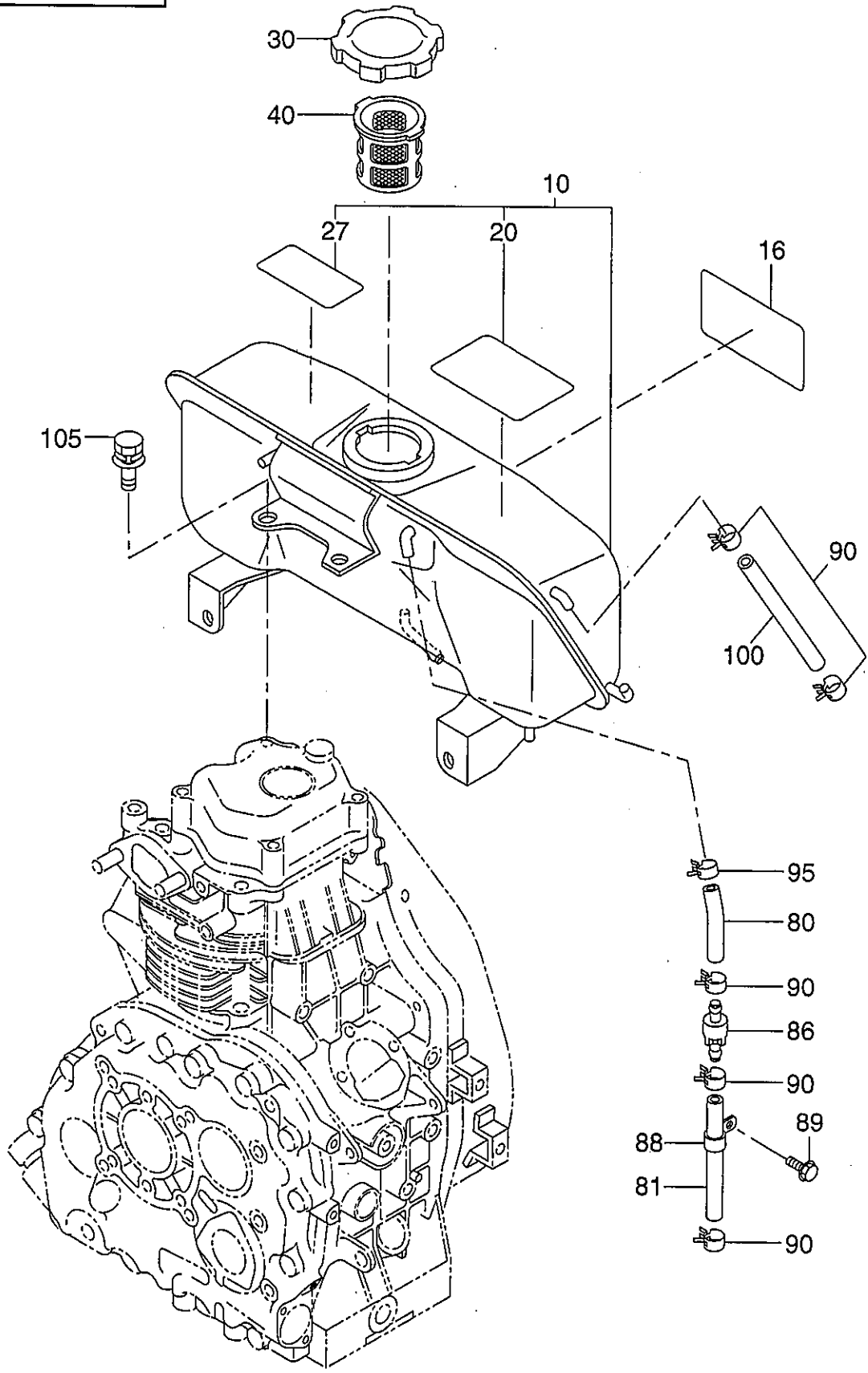
5. クーリング, スターティング・・・COOLING, STARTING

REF. NO.	部品番号 PART NUMBER	部品名称 PART NAME	個数 Q'ty	摘要 REMARKS	互換部品番号 INTERCHANGEABLE PART NUMBER	管理番号 CODE NO. FROM-TO	小売単価 UNIT PRICE	FIG. NO.
10	243-51201-21	ブロワーハウジング CP BLOWER HOUSING CP	1	D,DS,YD,YS形 D,DS,YD,YS type		-		500
	243-51101-21	ブロワーハウジング CP BLOWER HOUSING CP	1	B,BS形 B,BS type		-		500
20	244-91701-03	ラベル, トレードマーク LABEL(TRADE MARK)	1	大型タンク仕様 LARGE SIZE TANK type		-		500
40	001-13082-00	ボルトアンドワッシャ AY BOLT AND WASHER AY	2	大型タンク仕様は除く exc.LARGE SIZE TANK		-		500
	001-13082-00	ボルトアンドワッシャ AY BOLT AND WASHER AY	4	大型タンク仕様 LARGE SIZE TANK type		-		500
60	243-52601-33	シリンダバッフル CYLINDER BAFFLE	1			-		500
70	256-91801-03	ラベル, エンジンネーム LABEL(ENGINE NAME)	1	D,DS形 D,DS type		-		500
	256-91802-03	ラベル, エンジンネーム LABEL(ENGINE NAME)	1	B,BS形 B,BS type		-		500
	256-91803-03	ラベル, エンジンネーム LABEL(ENGINE NAME)	1	D形(英文) D type(ENGLISH)		3196-		500
	244-91813-03	ラベル, エンジンネーム LABEL(ENGINE NAME)	1	D形(英文) 256-91803-03 D type(ENGLISH)		-3195		500
	256-91804-03	ラベル, エンジンネーム LABEL(ENGINE NAME)	1	B形(英文) B type(ENGLISH)		3196-		500
	244-91814-03	ラベル, エンジンネーム LABEL(ENGINE NAME)	1	B形(英文) 256-91804-03 B type(ENGLISH)		-3195		500
80	011-00600-10	フランジボルト FLANGE BOLT	5			-		500
150	001-13083-00	ボルトアンドワッシャ AY BOLT AND WASHER AY	2	大型タンク仕様は除く exc.LARGE SIZE TANK		-		500
210	243-50201-20	リコイルスタータ AY RECOIL STARTER AY	1	D,DS,YD,YS形 D,DS,YD,YS type		-		500
	243-50101-20	リコイルスタータ AY RECOIL STARTER AY	1	B,BS形 B,BS type		-		500
-1	106-50116-08	スパイラルスプリング SPIRAL SPRING	1			-		500
-2	239-50220-08	リール CP REEL CP	1			-		500
-3	243-50110-08	スタータロープ STARTER ROPE	1			-		500
-4	236-50101-08	スタータノブ STARTER KNOB	1			-		500
-5	106-50128-18	ラチェット RATCHET	2			-		500
-6	106-50132-08	フリクションスプリング FRICTION SPRING	1			-		500
-7	106-50136-18	リターンスプリング RETURN SPRING	1	D,DS,YD,YS形 D,DS,YD,YS type		-		500
	106-50137-18	リターンスプリング RETURN SPRING	1	B,BS形 B,BS type		-		500
-8	106-50144-08	フリクションプレート FRICTION PLATE	1			-		500
-9	106-50185-08	スラストワッシャ THRUST WASHER	1			-		500
-10	106-50186-08	クリップ CLIP	1			-		500
-11	243-50145-08	スターティングプーリ STARTING PULLEY	1			-		500



6. フューエル, ルーブリカント FUEL, LUBRICANT

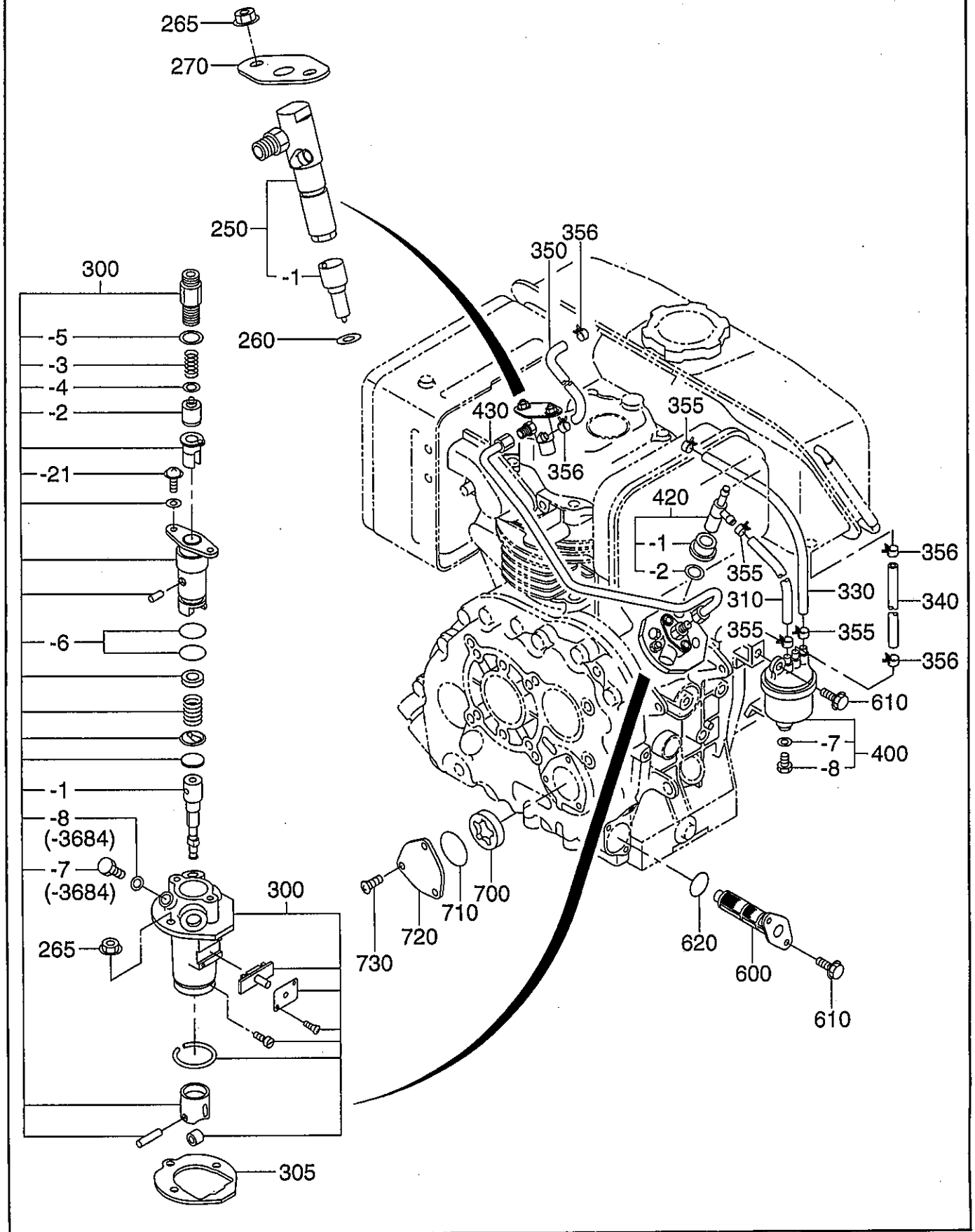
FIG. 600



6. フューエル, ルーブリカント FUEL, LUBRICANT

FIG. 610

フューエル システム
FUEL SYSTEM



6. フューエル, ルーブリカント FUEL, LUBRICANT

REF. NO.	部品番号 PART NUMBER	部品名称 PART NAME	個数 Q'ty	摘要 REMARKS	互換部品番号 INTERCHANGEABLE PART NUMBER	管理番号 CODE NO. FROM-TO	小売単価 UNIT PRICE	FIG. NO.
10	243-60101-41	フューエル タンク CP FUEL TANK CP	1	D,DS,B,BS形 D,DS,B,BS type		-		600
	243-60102-41	フューエル タンク CP FUEL TANK CP	1	英文 ENGLISH		-		600
	243-60116-21	フューエル タンク CP FUEL TANK CP	1	YD,YS形 YD,YS type	243-60102-41	-		600
	243-60401-21	フューエル タンク CP FUEL TANK CP	1	大型タンク仕様 LARGE SIZE TANK type		-		680
16	244-91701-03	ラベル, トレード マーク LABEL (TRADE MARK)	1	D,DS,B,BS形 D,DS,B,BS type		-		600
	256-91701-03	ラベル, トレード マーク LABEL (TRADE MARK)	1	YD,YS形 YD,YS type		-		600
20	073-20047-50	ラベル, ウォーニング LABEL (WARNING)	1	D,DS,B,BS形 D,DS,B,BS type		-		600
	243-91907-13	ラベル, インストラクション LABEL (INSTRUCTION)	1	輸出 EXPORT		-		600
	243-91904-13	ラベル, インストラクション LABEL (INSTRUCTION)	1	大型タンク仕様 LARGE SIZE TANK type		-		680
27	073-20039-00	ラベル, ウォーニング LABEL (WARNING)	1	YD,YS形 YD,YS type		-		600
30	043-04300-15	フューエル タンク キャップ CP FUEL TANK CAP CP	1	大型タンク仕様は除く exc.LARGE SIZE TANK		-		600
40	064-13600-10	フューエル フィルタ FUEL FILTER	1	大型タンク仕様は除く exc.LARGE SIZE TANK		-		600
45	064-64200-41	フューエル ゲージ CP FUEL GAUGE CP	1	大型タンク仕様 LARGE SIZE TANK type		3166-		680
	064-64200-40	フューエル ゲージ CP FUEL GAUGE CP	1			-3165		680
50	064-20007-02	フューエル ストレーナ FUEL STRAINER	1			-		680
-1	064-20007-21	スクリーン SCREEN	1			-		680
-4	064-20029-20	ロック ナット LOCK NUT	1			-		680
-6	064-20003-30	O-リング O-RING	1			-		680
-8	064-20027-90	ロック ボルト LOCK BOLT	1			-		680
56	356-57045-08	ラバー マウント RUBBER MOUNT	4			-		680
70	243-62607-01	フューエル パイプ 7 CP FUEL PIPE 7 CP	1			-		680
80	085-14500-00	ラバー パイプ RUBBER PIPE 4.5X9X45	1	大型タンク仕様は除く exc.LARGE SIZE TANK		-		600
	085-14500-00	ラバー パイプ RUBBER PIPE 4.5X9X240	1	大型タンク仕様 LARGE SIZE TANK type		-		680
81	085-14500-00	ラバー パイプ RUBBER PIPE 4.5X9X95	1	大型タンク仕様は除く exc.LARGE SIZE TANK		-		600
86	228-65032-13	チェックバルブ CHECK VALVE	1	大型タンク仕様は除く exc.LARGE SIZE TANK		-		600
87	243-65005-03	パイプ PIPE	1	大型タンク仕様 LARGE SIZE TANK type		-		680
88	150-75201-03	クランプ CLAMP	1			-		600
89	001-10061-00	ボルト アンド ワッシャ AY BOLT AND WASHER AY	1			-		600

6. フューエル, ルーブリカント FUEL, LUBRICANT

REF. NO.	部品番号 PART NUMBER	部品名称 PART NAME	個数 Q'ty	摘要 REMARKS	互換部品番号 INTERCHANGEABLE PART NUMBER	管理番号 CODE NO. FROM-TO	小売単価 UNIT PRICE	FIG. NO.
90	056-10800-10	ホース クランプ HOSE CLAMP	5	大型タンク仕様は除く exc.LARGE SIZE TANK		-		600
	056-10800-10	ホース クランプ HOSE CLAMP	2	大型タンク仕様 LARGE SIZE TANK type		-		680
95	056-10800-20	ホース クランプ HOSE CLAMP	1	大型タンク仕様は除く exc.LARGE SIZE TANK		-		600
100	085-00500-00	ビニール パイプ VINYL PIPE 5X8X120	1	大型タンク仕様は除く exc.LARGE SIZE TANK		-		600
101	053-00800-10	バンジョ ボルト BANJO BOLT	1	大型タンク仕様 LARGE SIZE TANK type		-		680
104	003-70080-00	ガスケット, アルミニウム GASKET(ALUMINUM)	2	大型タンク仕様 LARGE SIZE TANK type		-		680
105	001-13082-00	ボルト アンド ワッシャ AY BOLT AND WASHER AY	2	大型タンク仕様は除く exc.LARGE SIZE TANK		-		600
250	243-63201-00	ノズル AY NOZZLE AY	1			-		610
-1	243-63204-08	ノズル NOZZLE	1			-		610
260	228-65004-03	ガスケット, ノズル GASKET(NOZZLE)	1			-		610
265	002-38060-00	フランジ ナット FLANGE NUT	4			-		610
270	243-66001-01	ブラケット CP, ノズル 1 BRACKET CP(NOZZLE 1)	1			-		610
300	255-63103-00	インジェクション ポンプ AY INJECTION PUMP AY	1			3685-		610
	243-63101-20	インジェクション ポンプ AY INJECTION PUMP AY	1			-3684		610
-1	243-63131-08	プランジャ AY PLUNGER AY	1			-		610
-2	243-63103-08	デリバリバルブ DELIVERY VALVE	1			-		610
-3	243-63104-08	デリバリ スプリング DELIVERY SPRING	1			-		610
-4	243-63105-08	ガスケット GASKET	1			-		610
-5	243-63107-08	Oリング O-RING	1			-		610
-6	243-63129-08	Oリング O-RING	2			-		610
-7	243-63124-08	ボルト BOLT	1			-3684		610
-8	243-63125-08	ガスケット GASKET	1			-3684		610
-21	243-63130-08	スクリュー SCREW	2			-		610
305	243-65001-03	ガスケット, インジェクション GASKET(INJECTION) T=0.1	1	-選択使用 select 1 piece only		-		610
	243-65002-03	ガスケット, インジェクション GASKET(INJECTION) T=0.2	1			-		610
	243-65003-03	ガスケット, インジェクション GASKET(INJECTION) T=0.3	1			-		610
310	085-10600-00	ラバー パイプ RUBBER PIPE	1	6X12X120		-		610

6. フューエル, ルーブリカント FUEL, LUBRICANT

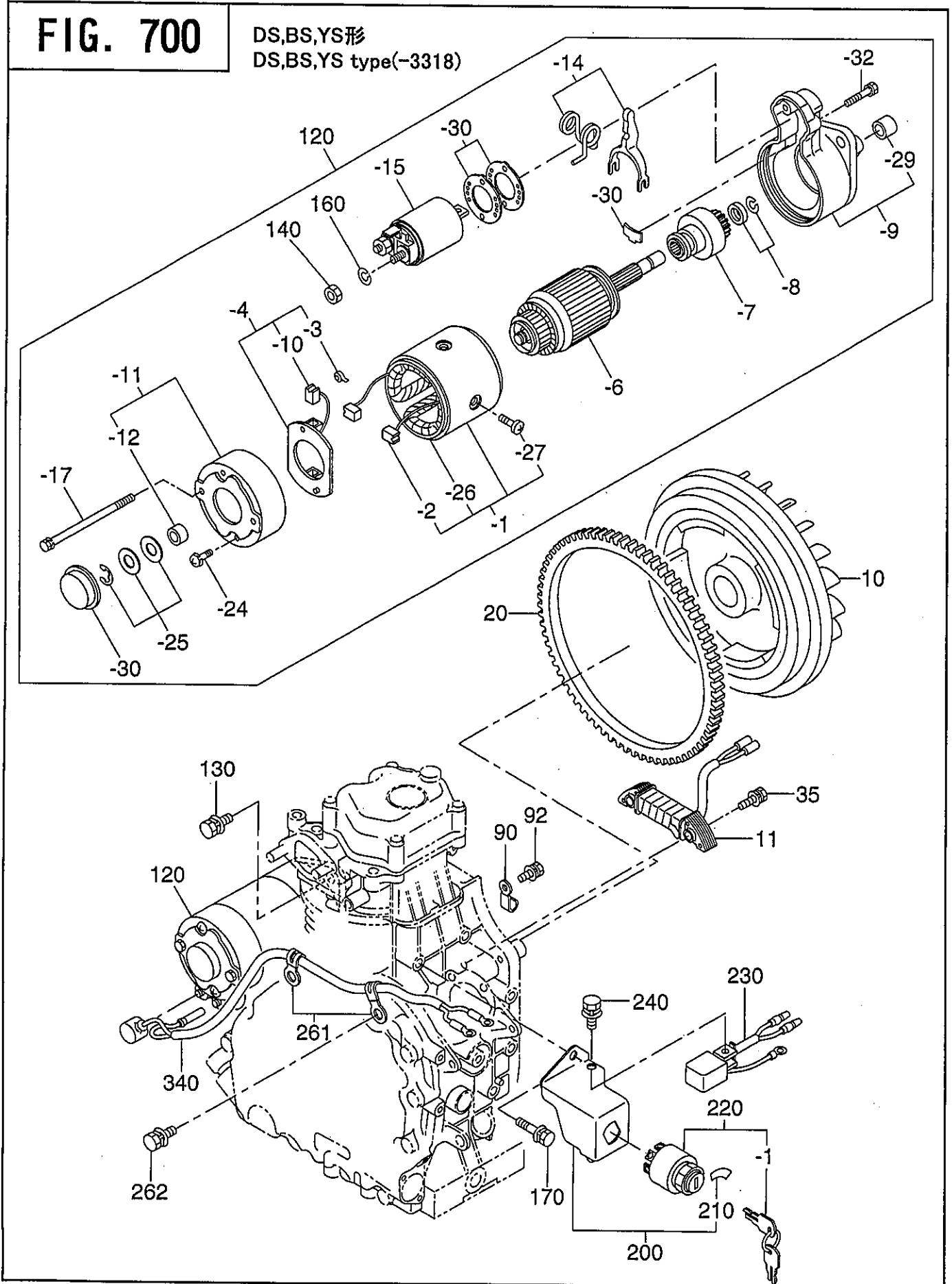
REF. NO.	部品番号 PART NUMBER	部品名称 PART NAME	個数 Q'ty	摘要 REMARKS	互換部品番号 INTERCHANGEABLE PART NUMBER	管理番号 CODE NO. FROM-TO	小売単価 UNIT PRICE	FIG. NO.
330	085-10600-00	ラバーパイプ RUBBER PIPE 6X12X180	1	大型タンク仕様は除く exc.LARGE SIZE TANK		-		610
	085-10600-00	ラバーパイプ RUBBER PIPE 6X12X285	1	大型タンク仕様 -LARGE SIZE TANK type		-		680
335	228-62632-01	フューエルパイプ 32 CP FUEL PIPE 32 CP	1			-		680
336	228-65007-03	バンジョ BANJO	1			-		680
340	085-14500-00	ラバーパイプ RUBBER PIPE 4.5X9X90	1	大型タンク仕様は除く exc.LARGE SIZE TANK		-		610
	085-14500-00	ラバーパイプ RUBBER PIPE 4.5X9X300	1	大型タンク仕様 LARGE SIZE TANK type		-		680
350	085-14500-00	ラバーパイプ RUBBER PIPE 4.5X9X315	1	大型タンク仕様は除く exc.LARGE SIZE TANK		-		610
	085-14500-00	ラバーパイプ RUBBER PIPE 4.5X9X220	1	大型タンク仕様 LARGE SIZE TANK type		-		680
351	056-10800-10	ホースクランプ HOSE CLAMP	2	大型タンク仕様 LARGE SIZE TANK type		-		680
355	056-11100-20	ホースクランプ HOSE CLAMP	4	大型タンク仕様は除く exc.LARGE SIZE TANK		-		610
	056-11100-20	ホースクランプ HOSE CLAMP	3	大型タンク仕様 LARGE SIZE TANK type		-		680
356	056-10800-10	ホースクランプ HOSE CLAMP	4	大型タンク仕様は除く exc.LARGE SIZE TANK		-		610
	056-10800-10	ホースクランプ HOSE CLAMP	2	大型タンク仕様 LARGE SIZE TANK type		-		680
357	056-11100-20	ホースクランプ HOSE CLAMP	1	大型タンク仕様 LARGE SIZE TANK type		-		680
358	056-10800-10	ホースクランプ HOSE CLAMP	1	大型タンク仕様 LARGE SIZE TANK type		-		680
400	243-62101-20	フューエルフィルタ AY FUEL FILTER AY	1			-		610
-7	228-62112-08	パッキン PACKING	1			-		610
-8	228-62111-08	プラグ PLUG	1			-		610
420	243-66520-10	Tコネクタ AY T-CONNECTOR AY	1			4139-		610
	243-66520-00	Tコネクタ AY T-CONNECTOR AY	1		243-66520-10	-4138		610
-1	243-66521-08	ナット NUT	1			-		610
-2	243-66506-08	パッキン PACKING	1			-		610
430	243-63301-21	インジェクションパイプ CP INJECTION PIPE CP	1			-		610
600	243-64301-00	オイルフィルタ AY OIL FILTER AY	1			-		610
610	001-14061-60	ボルトアンドワッシャ AY BOLT AND WASHER AY	4			-		610
620	006-26202-00	Oリング O-RING	1			-		610
700	228-63902-03	オイルポンプ, アウター OIL PUMP(OUTER)	1			-		610
710	006-26103-30	Oリング O-RING	1			-		610



7. エレクトリック デバイス ELECTRIC DEVICE

FIG. 700

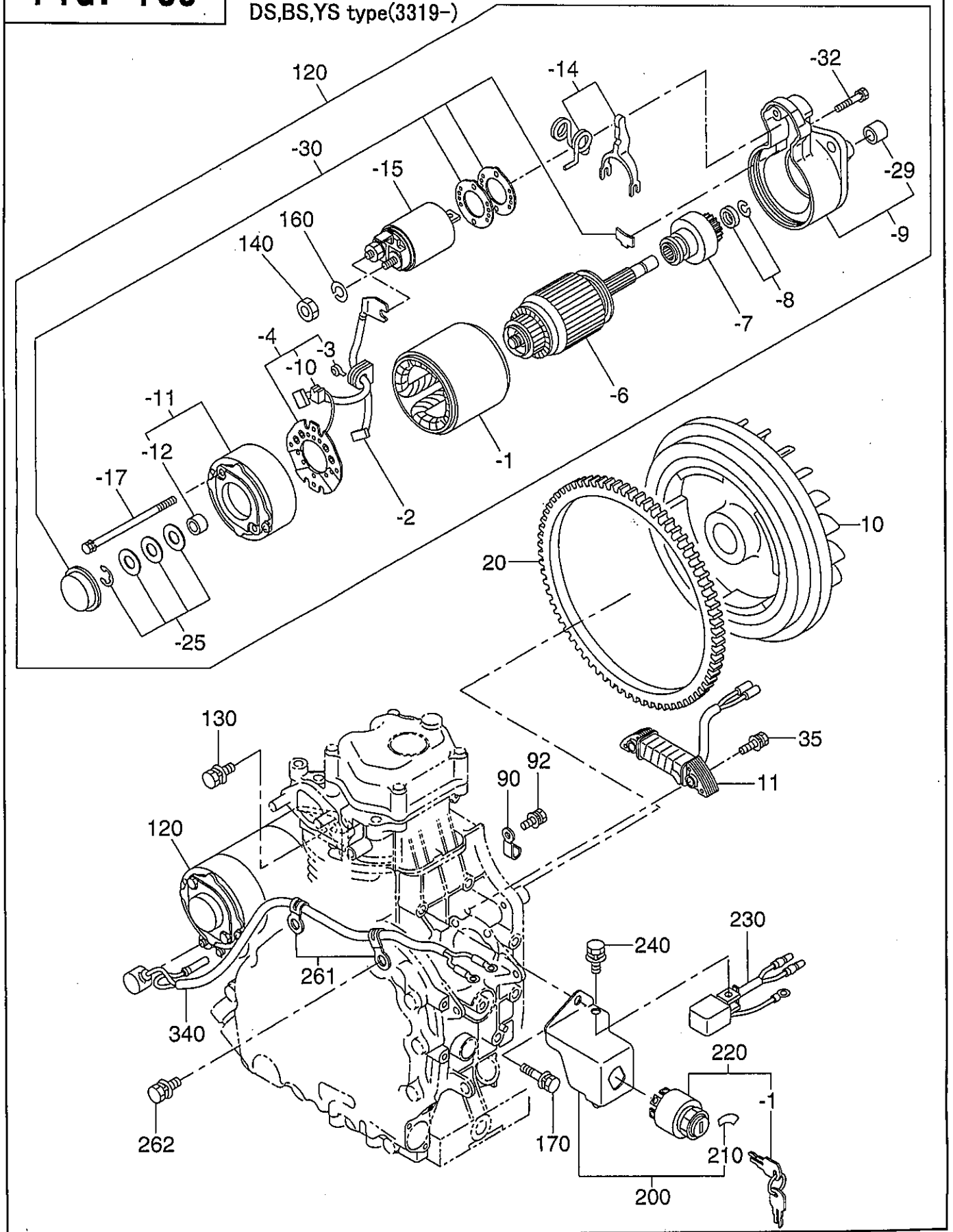
DS,BS,YS形
DS,BS,YS type(-3318)



7. エレクトリック デバイス ELECTRIC DEVICE

FIG. 700

DS,BS,YS形
DS,BS,YS type(3319-)



7. エレクトリック デバイス ELECTRIC DEVICE

REF. NO.	部品番号 PART NUMBER	部品名称 PART NAME	個数 Q'ty	摘要 REMARKS	互換部品番号 INTERCHANGEABLE PART NUMBER	管理番号 CODE NO. FROM-TO	小売単価 UNIT PRICE	FIG. NO.
10	243-70110-41	フライホイール CP FLYWHEEL CP	1	DS,YS形 DS,YS type		-		700
	243-70101-41	フライホイール CP FLYWHEEL CP	1	BS形 BS type		-		700
11	243-70102-21	チャージコイル CP CHARGE COIL CP	1	DS,BS,YS形 DS,BS,YS type		-		700
20	243-71002-13	リングギヤ RING GEAR	1	DS,YS形 DS,YS type		-		700
	243-71001-13	リングギヤ RING GEAR	1	BS形 BS type		-		700
35	004-35062-50	スクリュアンドワッシャ AY SCREW AND WASHER AY	2	DS,BS,YS形 DS,BS,YS type		-		700
90	226-75101-03	クランプ CLAMP	1			-		700
92	004-35061-00	スクリュアンドワッシャ AY SCREW AND WASHER AY	1			-		700
120	255-70502-00	スターティングモーター AY STARTING MOTOR AY	1	DS,YS形 DS,YS type		3319-		700
	243-70506-00	スターティングモーター AY STARTING MOTOR AY	1	DS,YS形 DS,YS type	255-70502-00	-3318		700
	255-70501-00	スターティングモーター AY STARTING MOTOR AY	1	BS形 BS type		3319-		700
	243-70505-00	スターティングモーター AY STARTING MOTOR AY	1	BS形 BS type	255-70501-00	-3318		700
-1	255-70580-08	ヨーク AY YOKE AY	1	DS,YS形 DS,YS type		3319-		700
	243-70563-08	ヨーク AY YOKE AY	1	DS,YS形 DS,YS type		-3318		700
	228-70511-08	ヨーク AY YOKE AY	1	BS形 BS type		3319-		700
	243-70562-08	ヨーク AY YOKE AY	1	BS形 BS type		-3318		700
-2	255-70551-08	ブラシセット BRUSH SET	1	DS,YS形 DS,YS type		3319-		700
	255-70550-08	ブラシセット BRUSH SET	1	BS形 BS type		3319-		700
	210-70539-08	ブラシ(+) BRUSH(+)	2			-3318		700
-3	228-70516-08	ブラシスプリング BRUSH SPRING	4			3319-		700
	243-70542-08	ブラシスプリング BRUSH SPRING	3			-3318		700
-4	255-70531-08	ブラシホルダー AY BRUSH HOLDER AY	1	DS,YS形 DS,YS type		3319-		700
	255-70530-08	ブラシホルダー AY BRUSH HOLDER AY	1	BS形 BS type		3319-		700
	243-70530-08	ブラシホルダー AY BRUSH HOLDER AY	1			-3318		700
-6	255-70561-08	アマチュア AY AMATEUR AY	1	DS,YS形 DS,YS type		3319-		700
	243-70561-08	アマチュア AY AMATEUR AY	1	DS,YS形 DS,YS type		-3318		700
	255-70560-08	アマチュア AY AMATEUR AY	1	BS形 BS type		3319-		700
	243-70560-08	アマチュア AY AMATEUR AY	1	BS形 BS type		-3318		700

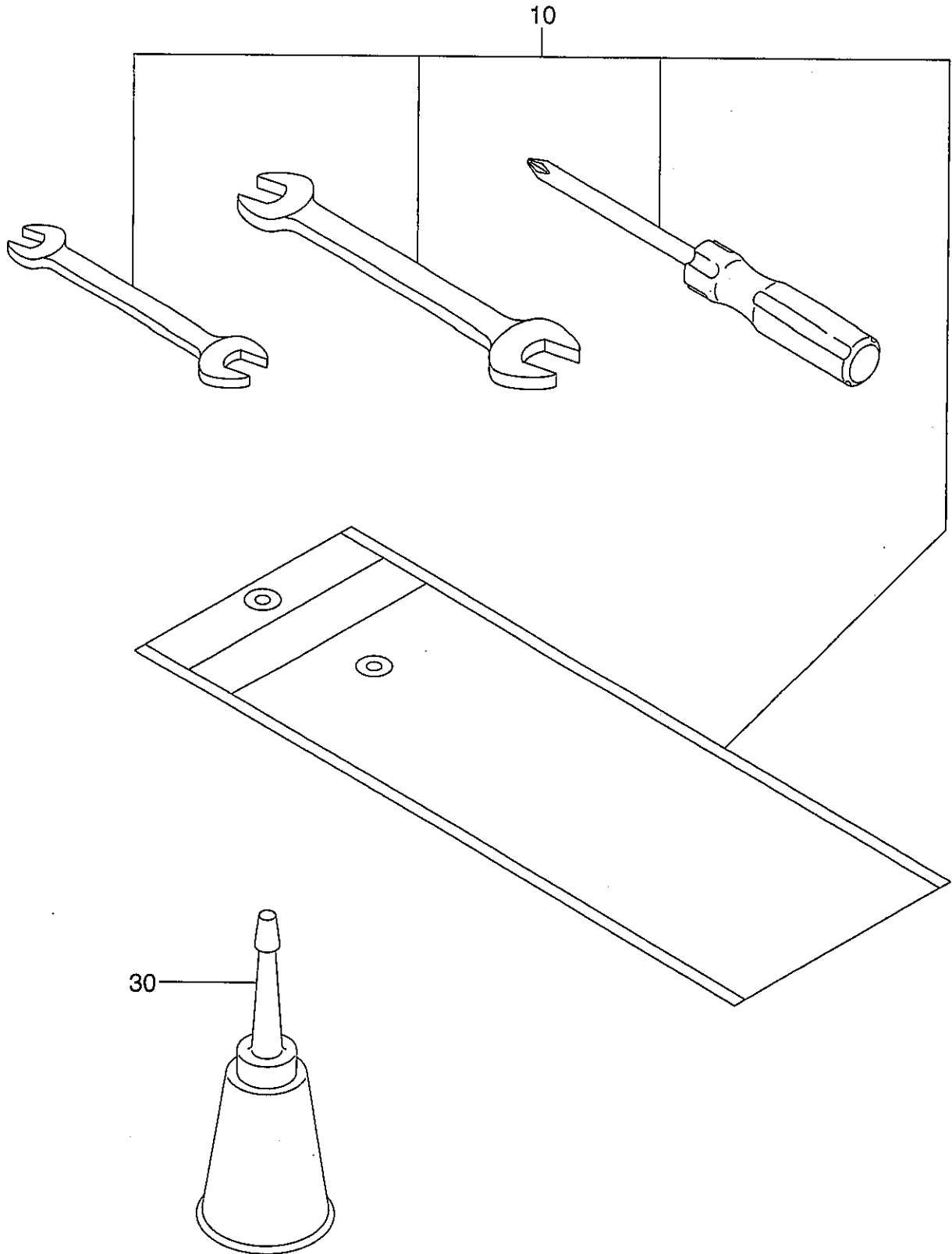
7. エレクトリック デバイス ELECTRIC DEVICE

REF. NO.	部品番号 PART NUMBER	部品名称 PART NAME	個数 Q'ty	摘要 REMARKS	互換部品番号 INTERCHANGEABLE PART NUMBER	管理番号 CODE NO. FROM-TO	小売単価 UNIT PRICE	FIG. NO.
-7	255-70521-08	ピニオン AY PINION AY	1	DS,YS形 DS,YS type		3319-		700
	243-70567-08	ピニオン AY PINION AY	1	DS,YS形 DS,YS type	255-70521-08	-3318		700
	255-70520-08	ピニオン AY PINION AY	1	BS形 BS type		3319-		700
	243-70566-08	ピニオン AY PINION AY	1	BS形 BS type	255-70520-08	-3318		700
-8	210-70534-08	ピニオン ストッパ セット PINION STOPPER SET	1			-		700
-9	255-70501-08	ギヤ ケース AY GEAR CASE AY	1	DS,YS形 DS,YS type		3319-		700
	255-70500-08	ギヤ ケース AY GEAR CASE AY	1	BS形 BS type		3319-		700
	243-70568-08	ギヤ ケース AY GEAR CASE AY	1			-3318		700
-10	228-70514-08	ブラシ(-) BRUSH(-)	2			3319-		700
	243-70540-08	ブラシ(-) BRUSH(-)	1			-3318		700
-11	255-70505-08	リヤ カバー AY REAR COVER AY	1	DS,YS形 DS,YS type		3319-		700
	228-70512-08	リヤ カバー AY REAR COVER AY	1	BS形 BS type		3319-		700
	243-70506-08	リヤ カバー AY REAR COVER AY	1			-3318		700
-12	210-70542-08	リヤ カバー メタル REAR COVER METAL	1			-		700
-14	243-70525-08	シフト レバー キット SHIFT LEVER KIT	1			-		700
-15	255-70515-08	マグネチック スイッチ AY MAGNETIC SWITCH AY	1			3319-		700
	243-70515-08	マグネチック スイッチ AY MAGNETIC SWITCH AY	1			-3318		700
-17	207-70524-08	スルー ボルト THROUGH BOLT	2			3319-		700
	243-70570-08	スルー ボルト THROUGH BOLT	2			-3318		700
-24	217-70533-08	スクリュー セット SCREW SET	1			-3318		700
-25	210-70533-08	スラスト ワッシャ キット THRUST WASHER KIT	1			-		700
-26	243-70565-08	フィールド コイル AY FIELD COIL AY	1	DS,YS形 DS,YS type		-3318		700
	243-70564-08	フィールド コイル AY FIELD COIL AY	1	BS形 BS type		-3318		700
-27	210-70508-08	スクリュー SCREW	4			-3318		700
-29	210-70542-08	リヤ カバー メタル REAR COVER METAL	1			-		700
-30	255-70570-08	ダスト カバー キット DUST COVER KIT	1			3319-		700
	243-70569-08	ダスト カバー キット DUST COVER KIT	1			-3318		700



9. アクセサリーズ ACCESSORIES

FIG. 900



10. 单独发送部品 . . PARTS TO BE SHIPPED LOOSE

FIG. 1000

