

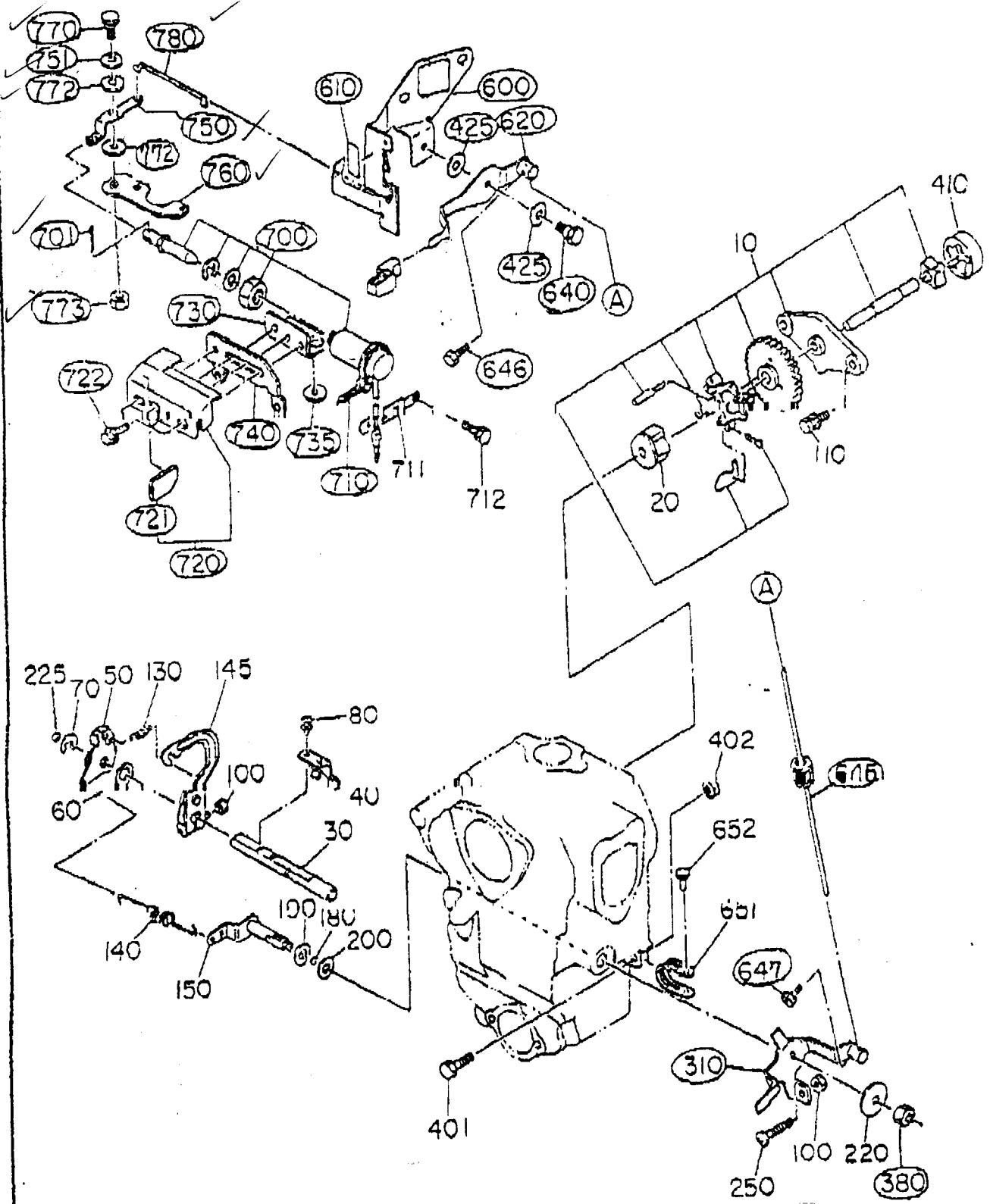
DY41 / DY42 OIL SENSOR TYPES

SPARE PARTS AND WIRING INFORMATION

OIL SENSOR SPECIAL PARTS

Fig. 430

~~67338281170~~
~~67338281100~~



4 ガバナ, オペレート

REF. NO.	部品番号		部品名称		管理番号 FROM-TO	互換部品番号	FIG. NO.
		部品番号		製品番号			
645		220-45005-01		0Y000057050	-		420
				0Y000081470	-		430
				0Y000001480	-		430
				0Y000005040	-		420
○ 645		231-45005-01		0Y000057050	-		420
○ 646		*****	ボルト				
		011-50500-10	BOLT	0Y000005000	-		420
				0Y000000100	-		420
				0Y000007010	-		420
				0Y000001000	-		400
				0Y000005010	-		420
				0Y000005700	-		420
				0Y000005700	-		420
				0Y000005610	-		420
				0Y000005700	-		420
				0Y000005700	-		420
				0Y000001750	-		430
				0Y000001400	-		430
○ 647		004-3/051-20	スクリュー SCREW	0Y000005010	-		420
651		228-45004-03	ロックプレート LOCK PLATE		-		400
652		033-00500-10	リベット RIVET		-		400
✓ 700		*****	ソレノイド AY				
		228-75004-10	SOLENOID AY	0Y000001470	-		430
		243-75010-00	SOLENOID	0Y000001480	-		430
○ 701		*****	コッター				
		005-10301-50	COTTER PIN	0Y000001470	-		430
				0Y000001480	-		430
○ 710		*****	ワイヤバンド				
		050-30000-10	WIRE BAND	0Y000001470	-		430
				0Y000001480	-		430
711		*****	クランプ				
		150-75201-03	CLAMP	0Y000001470	-		430
				0Y000001480	-		430
712		*****	ソレノイド AY				

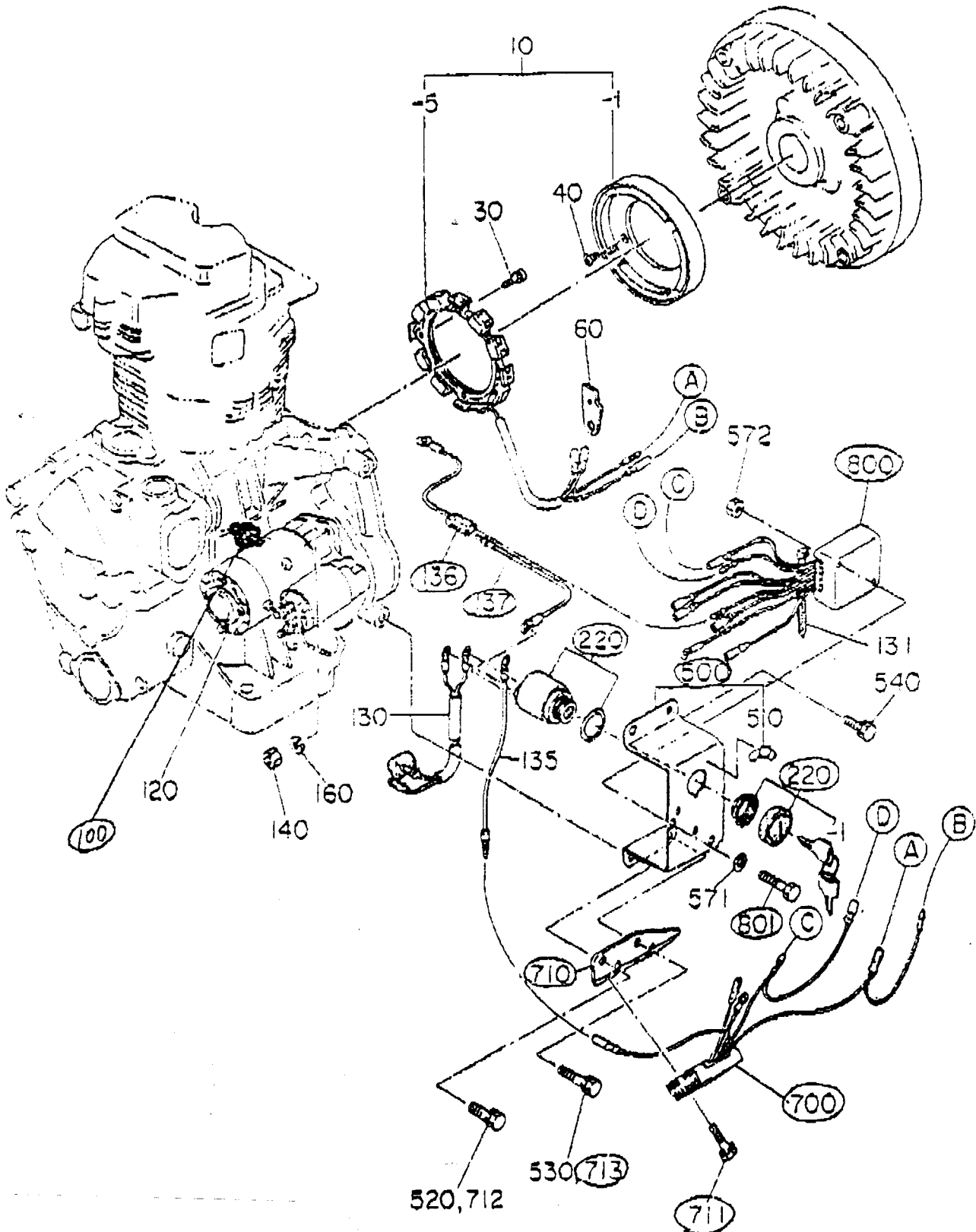
4 ガバナ, オペレート

REF. NO.	部品番号		部品名称		管理番号 FAOR-70	互換部品番号	FIG. NO.
		部品番号		製品番号			
712		001-10061-00	BOLT & WASHER	0Y000001470	-		430
				0Y000001480	-		430
720		*****	ソレノイド 加-AI				
		228-75701-00	SOLENOID COVER AY		-	228-75701-01	430
				0Y000001480	-	228-75701-01	430
721		*****	スポンジ				
		228-75005-03	SPONGE	0Y000001470	-		430
				0Y000001480	-		430
722		*****	フランジボルト, ヘッド				
		011-00600-60	FLANGE BOLT, HEAD	0Y000001470	-		430
				0Y000001480	-		430
730		*****	ブラケット, ソレノイド				
		228-75801-11	BRACKET,	0Y000001470	-		430
				0Y000001480	-		430
735		*****	ゴムパッド				
		024-10300-10	GROMMET	0Y000001470	-		430
				0Y000001480	-		430
740		*****	ブラケットベース				
		228-75901-11	BRACKET BASE	0Y000001470	-		430
				0Y000001480	-		430
750		*****	リンク CP				
		231-46110-01	LINK CP	0Y000001470	-		430
				0Y000001480	-		430
751		*****	ワッシャー				
		003-10080-00	WASHER	0Y000001470	-		430
				0Y000001480	-		430
760		*****	ブラケット (ピボット)				
		229-45021-01	BRACKET (PIVOT)	0Y000001470	-		430
				0Y000001480	-		430
770		*****	リンクピボット				
		228-45301-01	LINK PIVOT	0Y000001470	-		430
				0Y000001480	-		430
821		*****	ワッシャー				
		003-10080-00		0Y000001470	-		430
				0Y000001480	-		430

OIL SENSOR SPECIAL PARTS

Fig. 730

~~813888881178~~
~~813888881188~~



7 エレクトリック デバイス

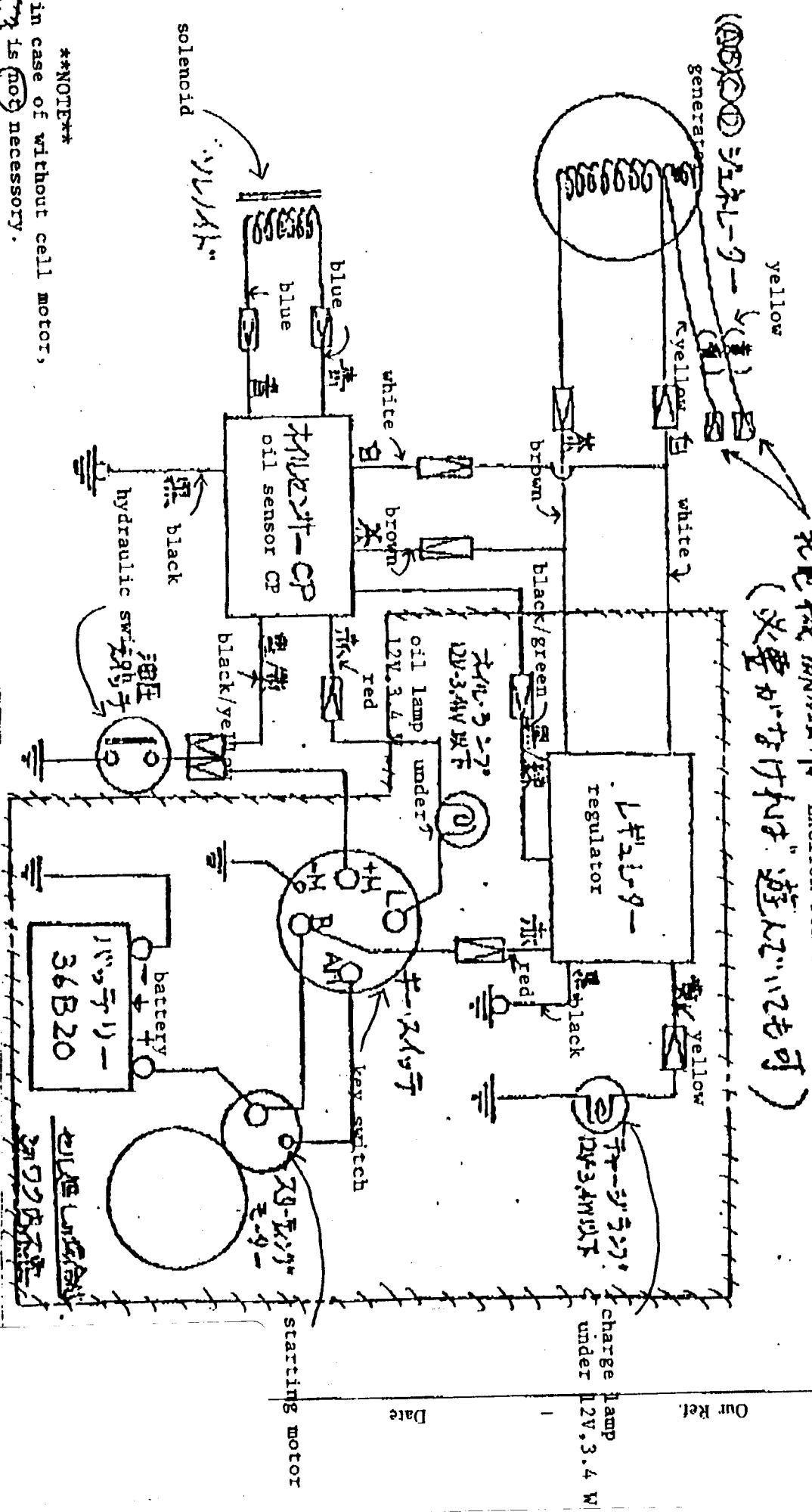
REF. NO.	部品番号		部品名称		管理番号 FROM-10	互換部品番号	FIG. NO.
	部品番号	部品番号	部品名称	部品番号			
700	228-71930-01		REGURATOR CP	0Y000001400	-		730
710	*****		レギュレータ ブラケット CP				
	228-72002-11		REGURATOR BRACKET CP	0Y000001400	-0304	228-72002-11	710
				0Y000001400	-0304	228-72002-11	710
				0Y000001470	-1096	228-72002-11	730
				0Y000001400	-1096	228-72002-11	730
	228-72002-11			0Y000001470	1097-		730
				0Y000001400	1097-		730
711	*****		ボルト&ワッシャー AY				
	001-13062-50		BOLT & WASHER	0Y000001400	-0304		710
				0Y000001400	-0304		710
				0Y000001470	-1065		730
				0Y000001400	-1065		730
	001-13062-50			0Y000001470	1066-		730
				0Y000001400	1066-		730
712	*****		ボルト&ワッシャー AY				
	001-13082-00		BOLT & WASHER AY	0Y000001400	-0304		710
				0Y000001400	-0304		710
				0Y000001470	-		730
				0Y000001400	-		730
713	*****		ボルト&ワッシャー AY				
	001-13061-60		BOLT & WASHER AY	0Y000001400	-0304		710
				0Y000001400	-0304		710
				0Y000001470	-		730
				0Y000001400	-		730
800	*****		オイルセンサー CP				
	228-76002-01			0Y000001400	-0273	228-76002-01	730
	228-76002-01		OIL SENSOR CP	0Y000001400	0274-0365		730
				0Y000001400	-0365		730
801	*****		ボルト				
	001-65083-00		BOLT	0Y000001470	-0365		730
				0Y000001400	-0365		730
500	228-40668-01		CONTROL BOX CP				
220	066-00001-11		SWITCH				
136	228-73143-11		WIRE 10CP				
137	228-73152-01		WIRE 12CP				
100	942-99513-00		SWITH AY (OIL PRESSURE)				

FR410-D87600 → 予定仕様向に於て特許取組のSPEC.

(MOST POPULAR SPECIFICATION IN AUSTRALIA)

(3) 本機用励磁機用 EXCITOR FOR GENERATOR WITH OIL SENSOR

発電機励磁機用 EXCITOR FOR GENERATOR (必要かたは"遊人"にて可)



in case of without cell motor, is not necessary.

Our Ref. _____ Date _____

charge lamp under 12V, 3.4 W

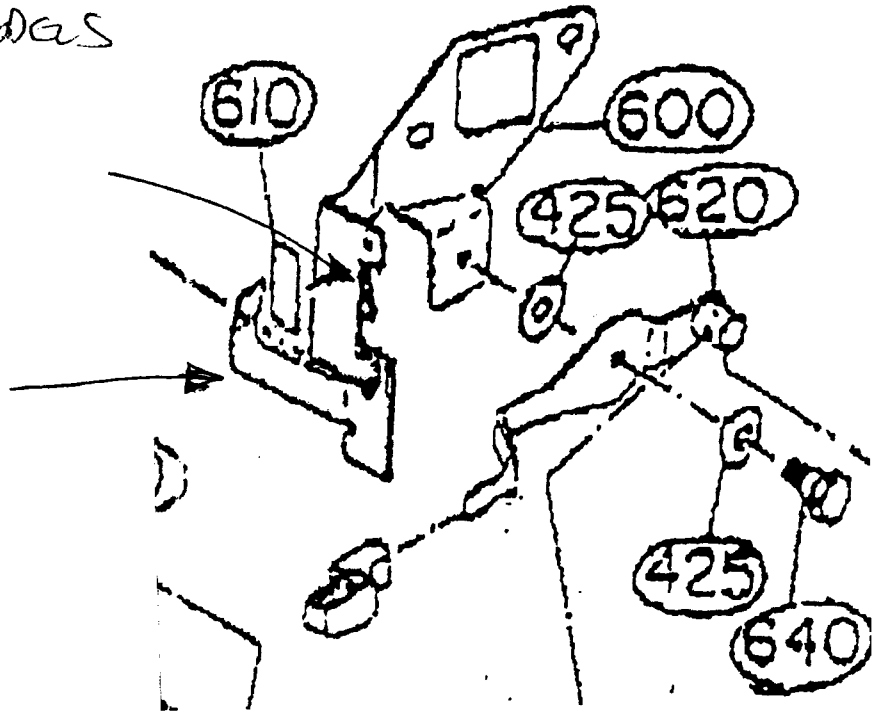
starting motor

" NEW TYPE "
 FOR OIL SENSOR MODELS

22840151.01.

THIS EDGE
 STRAIGHT.

SECONDARY LEVER
 RIVETTED ON,
 SPRUNG LOADED

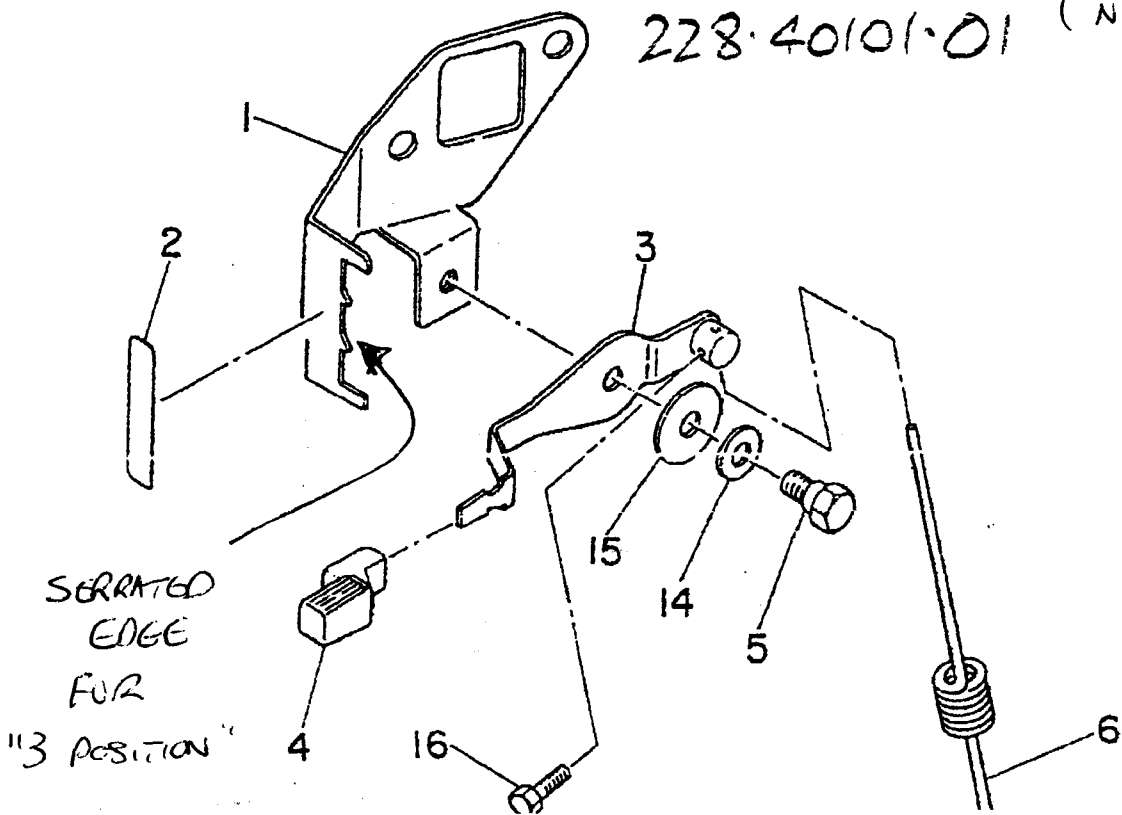


ワンタッチスピードコントロール
 SPEED CONTROL FOR ONE TOUCH

" OLD TYPE "

(NO SENSOR)

228.40101.01



SERRATED
 EDGE
 FOR
 "3 POSITION"